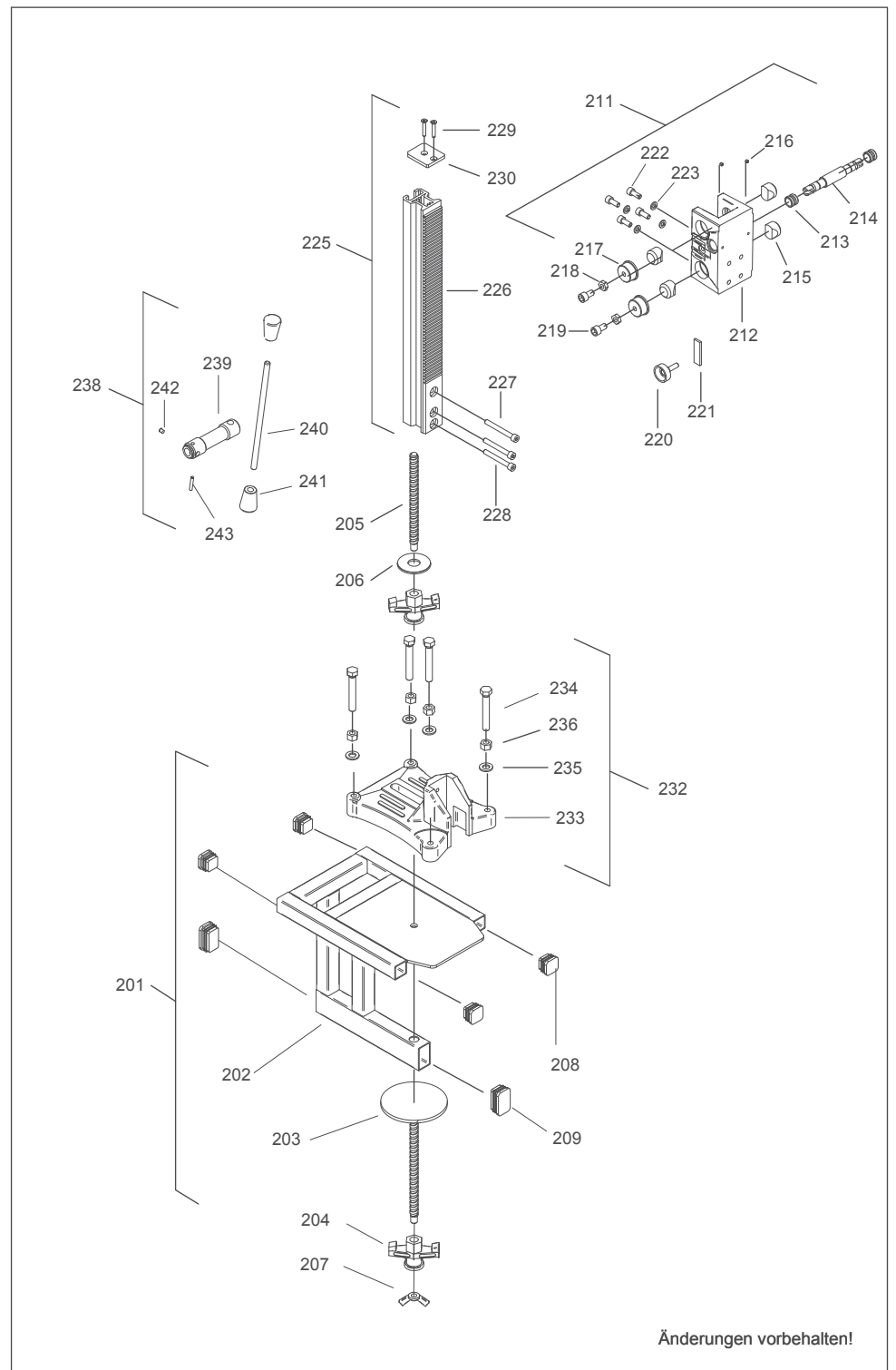
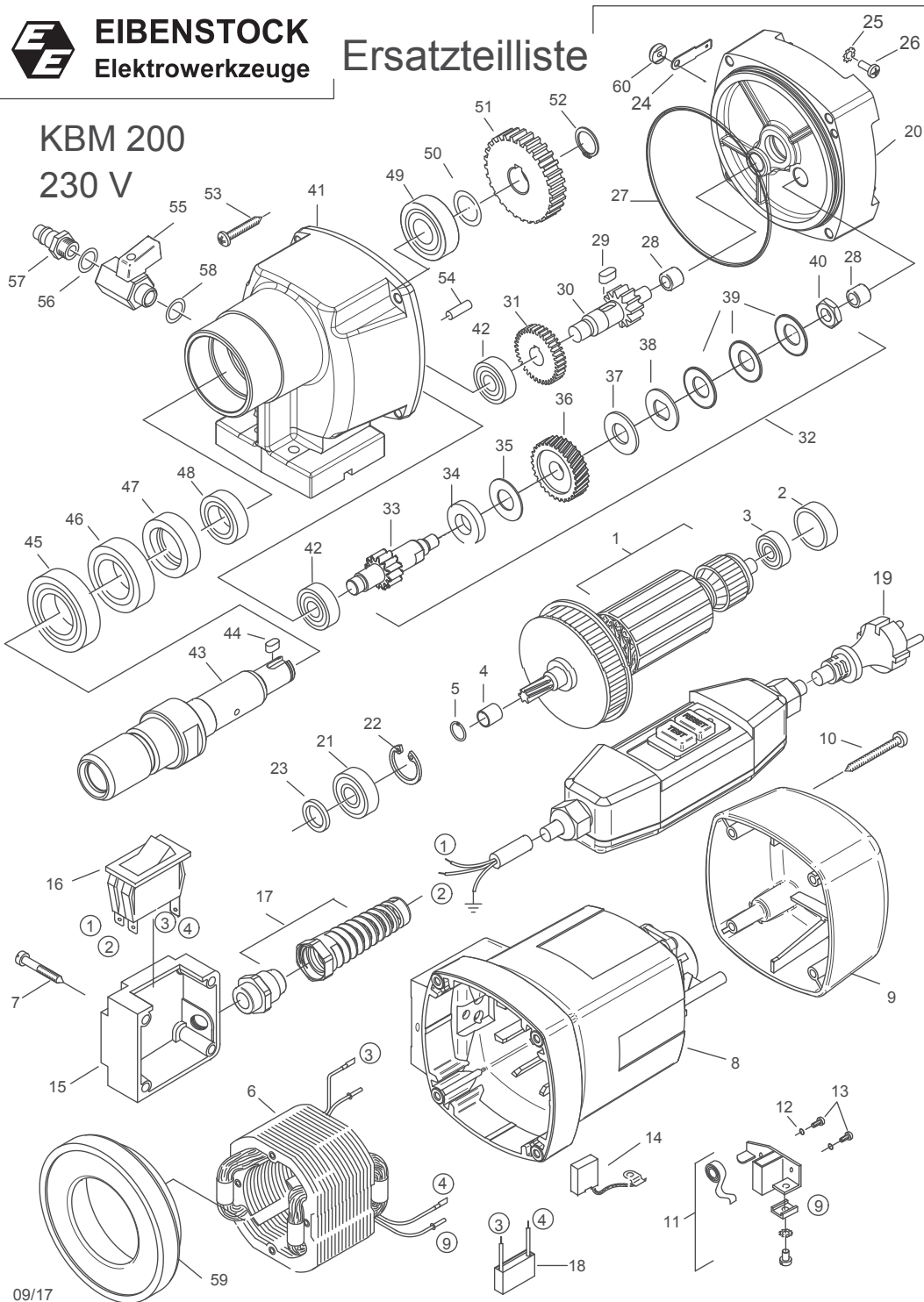


KBM 200
230 V



KBM 200 - 230 V

0B33K000

Nr.	Bezeichnung	Bestellnr.	Stk	Preis	Nr.	Bezeichnung	Bestellnr.	Stk	Preis
				CHF/Stk.					CHF/Stk.
1	Läufer, kpl.	73631100	1	435.00	52	Sicherungsring 17/1	80201323	1	2.00
2	Lagerkappe	83000031	1	4.00	53	Blechschraube HC 5,5x70	80201298	4	2.00
3	Rillenkugellager 6000 2Z	80410021	1	10.00	54	Steckkerbstift 5x16	80200580	1	2.00
4	Lagerring 12x15x12,5	80420160	1	14.00	55	Minikugelhahn	83000143	1	22.00
5	Seeger-Sprengtring SW 12	80200748	1	2.00	56	Dichtring 1/4"	83000107	1	2.00
6	Polring	73511150	1	200.00	57	Anschlußstück Gardena Ms	83000124	1	8.50
7	Blechschraube HC 5,5x38	80201292	4	2.00	58	O-Ring 12x2,5	83000176	1	2.00
8	Motorgehäuse	73511200	1	91.00	59	Luftleitring	73511141	1	19.00
9	Kappe	80900189	1	11.00	60	Sicherungsmutter M4	73631188	1	5.50
10	Blechschraube HC 4,8x45	80201267	4	2.00	201	Gestell, kpl.	79600410	1	400.00
11	Taschenbürstenhalter, kpl.	80201199	2	13.00	202	Gestell	796UN410	1	236.00
12	Federscheibe, gewellt B4	80201385	4	2.00	203	Spannteller	796UN415	1	73.00
13	Gewindefurchschraube CM4x12	80201180	4	2.00	204	Flügelmutter	80201035	2	9.00
14	Kohlebürste 6,3x16x20 L82F10	80700044	2	15.00	205	Schnellspannschraube oben	796UN420	1	40.00
15	Schalterkasten	73511630	1	12.00	206	U-Scheibe 22	80201379	1	3.00
16	Schalter; ETA 12A	80600157	1	73.00	207	Flügelmutter M12	80201043	1	3.00
17	Kabelverschraubung M20x1,5	80600179	1	7.00	208	Abdeckkappen 30x30	80899997	4	3.00
18	Entstörkondensator	80500010	1	7.50	209	Abdeckkappen 50x30	80899996	2	3.00
19	Anschlußleitung mit PRCD 3x1,5 ²	7B334262	1	218.00					
20	Getriebelagerschild	7B334610	1	100.00	211	Maschinenhalter, kpl.	79600440	1	363.00
21	Rillenkugellager 6201 RSZ	80410101	1	16.00	212	Maschinenhalter	796UN440	1	200.00
22	Sicherungsring 32x1,2	80201351	1	2.00	213	Stahlbuchse	796UN770	2	12.00
23	Wellendichtring 15x21x3 KEIV	83000042	1	7.50	214	Ritzelwelle	796UN730	1	66.00
24	Schutzleiteranschluß	80601189	1	2.00	215	Druckstück	796UN763	4	9.50
25	Zahnscheibe A4,3	80200752	1	2.00	216	Gewindestift M5x5	80200758	2	2.00
26	Innensechskantschraube M4x8	80201451	1	2.00	217	Steller	796DE766	2	10.00
27	O-Ring 106x2	83000092	1	4.00	218	Sechskantmutter M10	80201039	2	2.00
28	Nadelhülse HK 0810	80420110	2	12.00	219	Zylinderschraube M10x18	80201453	2	2.00
29	Paßfeder A5x5x10	80200600	1	2.00	220	Rändelschraube M8x25	85000158	1	10.00
30	Zwischenwelle 2	73311500	1	51.00	221	Flachklemmstück, klein	796UN779	1	7.50
31	Zwischenrad	73311470	1	44.00	222	Zylinderschraube M8x25	80201145	4	2.00
32	Kupplung, kpl.	7B334493	1	200.00	223	Federring A8	80201309	4	2.00
33	Zwischenwelle 1	7B334490	1	66.00					
34	Druckscheibe	7B334499	1	7.50	225	Säule, kpl.	79600435	1	191.00
35	Bronzescheibe	73331499	1	8.50	226	Säule	796UN435	1	164.00
36	Kupplungsrad	7B334550	1	59.00	227	Zylinderschraube M8x70	80201167	1	2.00
37	Bronzescheibe	7332L499	1	8.50	228	Zylinderschraube M8x65	80201114	2	2.50
38	Mitnahmescheibe	73331496	1	10.00	229	Gewinde-Schneideschraube M6x3	80201148	2	2.00
39	Tellerfeder 28x14,2x1,5	80200716	3	2.50	230	Säulenkappe	796UN916	1	9.50
40	Sechskantmutter BM 10/2	80201007	1	2.00					
41	Getriebegehäuse	7B334400	1	142.00	232	Fuß, kpl.	79600430	1	218.00
42	Rillenkugellager 6000	80410020	2	8.50	233	Fuß	796UN430	1	200.00
43	Arbeitsspindel	73430420	1	120.00	234	Sechskantschraube M12x80	80201118	4	2.00
44	Paßfeder, gehärtet 6x6x11	73430496	1	2.00	235	U-Scheibe 13	80201381	4	2.00
45	Rillenkugellager 6205 2RS	80410151	1	26.00	236	Sechskantmutter M12	80201014	4	2.00
46	Wellendichtring WASY24x47x7	83000072	1	35.00	238	Drehkreuz, kpl.	15200100	1	66.00
47	Wellendichtring WASY24x40x7	83000076	1	17.00	239	Drehkreuz	796UN740	1	22.00
48	Wellendichtring WASY24x33x5	83000162	1	17.00	240	Hebel 10	796UN746	1	15.00
49	Rillenkugellager 6203 2RS	80410130	1	20.00	241	Kegelknopf	85000193	2	12.00
50	Paßscheibe 17x0,2	80200507	1	2.00	242	Federndes Druckstück	85000157	1	3.00
51	Spindelrad	73311430	1	82.00	243	Zylinderstift 5x30	80200627	1	2.00