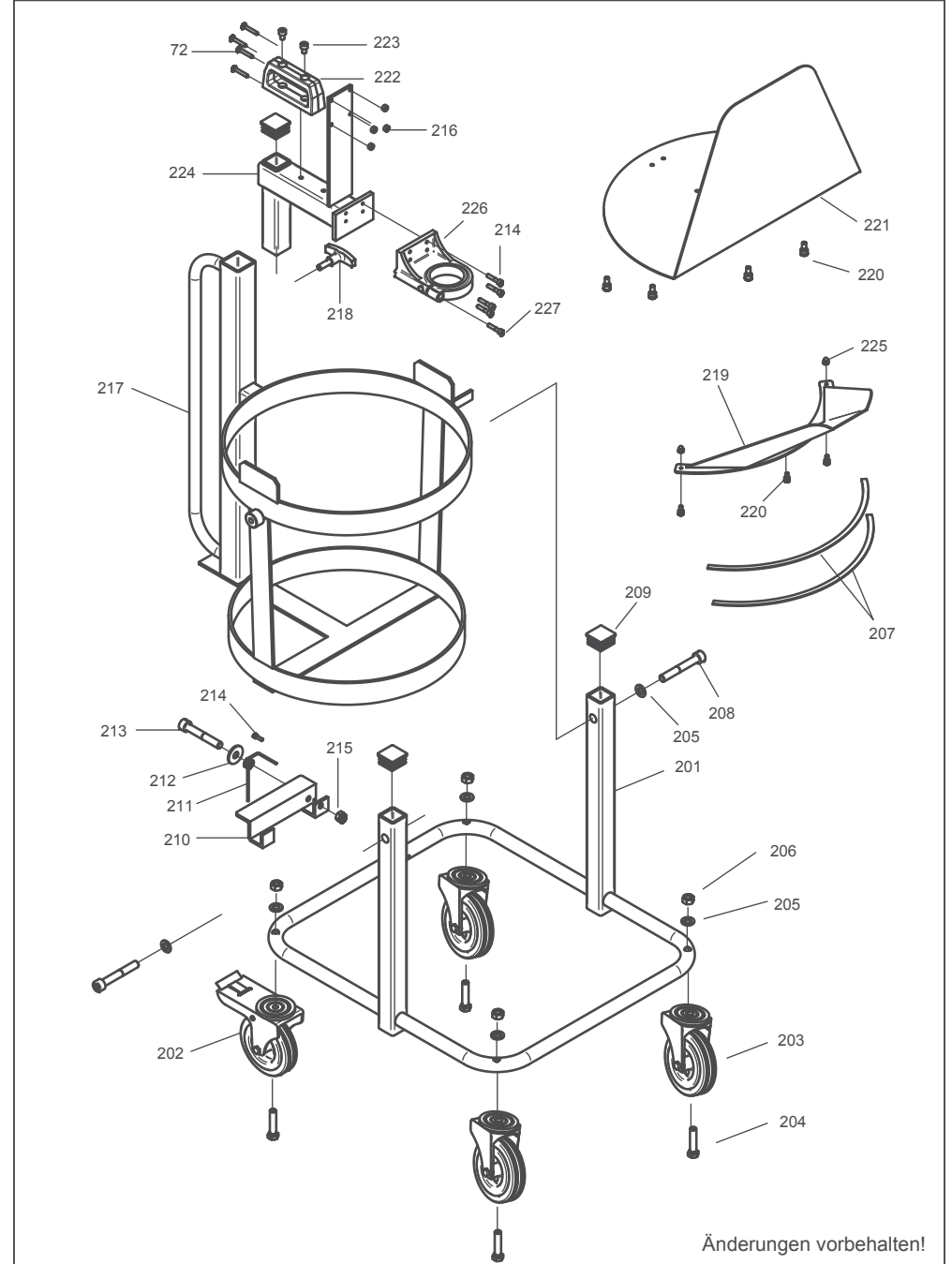
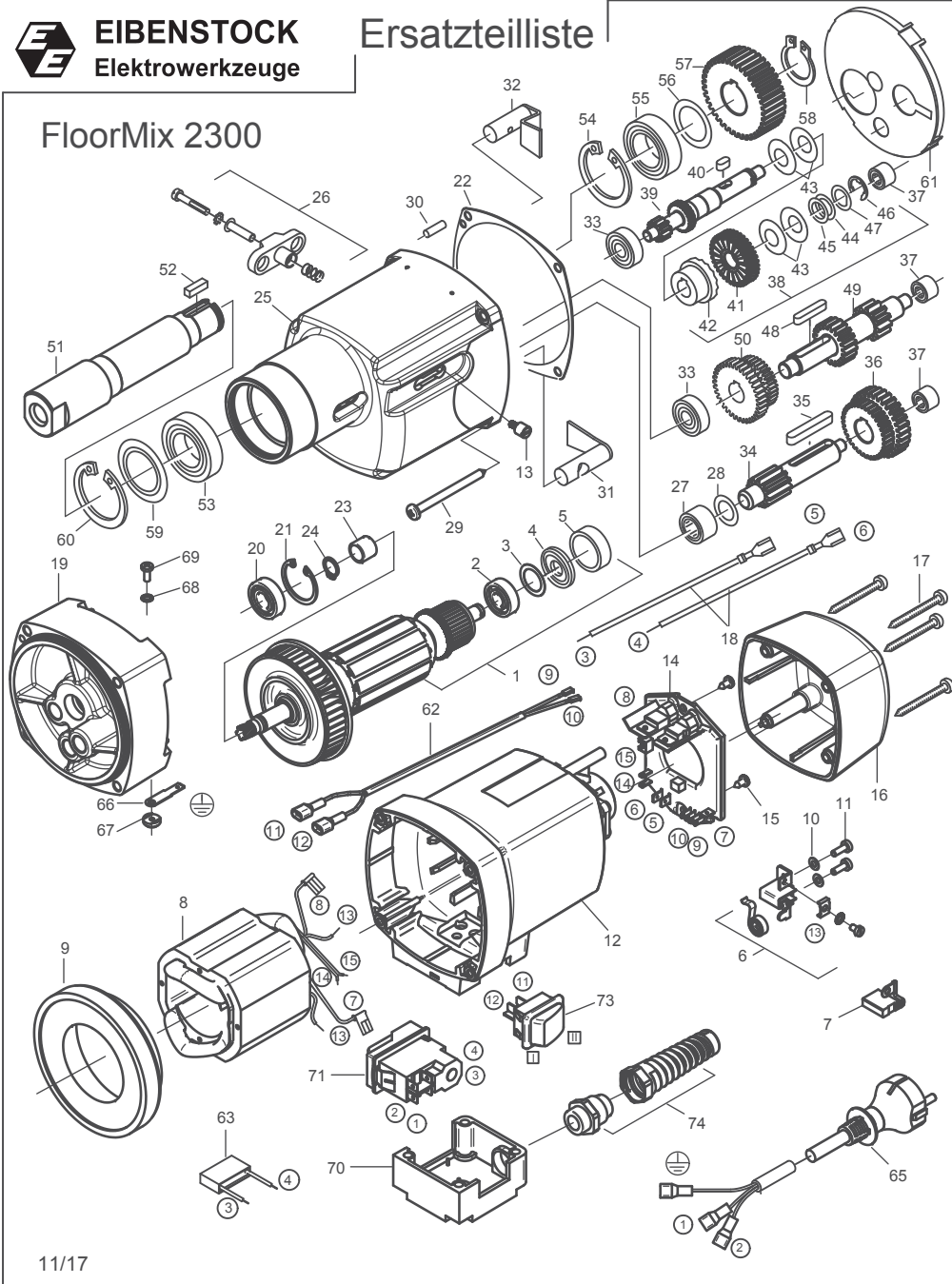


FloorMix 2300



FloorMix 2300 - 230 V

07625000

Nr.	Bezeichnung	Bestellnr.	Stk	Preis	Nr.	Bezeichnung	Bestellnr.	Stk	Preis
				CHF/Stk.					CHF/Stk.
1	Läufer, kpl.	74641100	1	345.00	52	Paßfeder B6x6x20	80200606	1	3.00
2	Rillenkugellager 6000 2Z	80410021	1	10.00	53	Rillenkugellager 6006 2RS	80410071	1	22.00
3	Dichtring 10x14x1	83000507	1	2.00	54	Sicherungsring 47/1,75	80201336	1	2.00
4	Magnetscheibe, kpl.	7633J325	1	18.50	55	Rillenkugellager 6005 2RS	80410061	1	22.00
5	Lagerkappe	83000031	1	4.00	56	Paßscheibe 25x0,1	80200512	1	2.00
6	Taschenbürstenhalter, kpl.	80201199	2	13.00	57	Spindelrad	71540430	1	66.00
7	Kohlebürste, kpl. 6,3x16x20L82F10	80700019	2	11.00	58	Sicherungsring 24/1,2	80201326	1	2.00
8	Polring, kpl.	7343A150	1	120.00	59	Scheibe	71540426	1	2.00
9	Luftleitring, kpl.	73511141	1	18.50	60	Sicherungsring 55/2	80201338	1	2.00
10	Federscheibe B4 gewellt	80201385	4	2.00	61	Fettkammerschott	80900110	1	4.00
11	Gewindefurchschraube CM4x12	80201180	4	2.00	62	Reglerlitze	77314187	1	4.00
12	Motorgehäuse	77625200	1	91.00	63	Entstörkondensator	80500010	1	7.50
13	Federschraube M4x8	71323224	1	2.50	64				
14	Leiterplatte	77621280	1	153.00	65	Anschlußleitung	77625340	1	33.00
15	Blechschrabe HC4,2x9,5	80201269	2	2.00	66	Schutzleiteranschluß	80601189	1	2.00
16	Kappe für Motorgehäuse	80900189	1	11.00	67	Sicherungsmutter M4	73631188	1	5.50
17	Blechschrabe HC4,8x45	80201267	4	2.00	68	Zahnscheibe A4	80200752	1	2.00
18	Schalterlitze	80600290	2	4.50	69	Innensechskantschraube M4x8	80201451	1	2.00
19	Getriebelegerschild	77625610	1	100.00	70	Schalterkasten	77625630	1	14.00
20	Rillenkugellager 6201 LUZ	80410101	1	16.00	71	Schalter, Tripus	80600105	1	51.00
21	Sicherungsring 32/1,2	80201351	1	2.00	72	Blechschrabe HC 5,5x50	80201294	4	2.00
22	Getriebedichtung	82000509	1	4.50	73	Schalter	77625360	1	26.00
23	Lagerring	80420160	1	14.00	74	Kabelverschraubung	80600179	1	7.00
24	Sicherungsring 12/1	80201321	1	2.00					
25	Getriebegehäuse	74558400	1	142.00	201	Grundgestell	77625810	1	272.00
26	Getriebschalter, kpl.	7154A545	1	4.00	202	Lenkrolle mit Bremse	40600110	1	66.00
27	Nadellager RNA 4900	80420001	1	24.00	203	Lenkrolle	40600109	3	58.00
28	Scheibe für Nadellager	71540517	1	2.00	204	Schraube M12x60	80201473	4	2.50
29	Blechschrabe HC5,5x70	80201298	4	2.00	205	U-Scheibe 13	80201381	6	2.00
30	Steckerstift 5x16	80200580	1	2.00	206	Mutter M12	80201036	4	2.00
31	Kupplungsbolzen 2, kpl.	71540530	1	14.50	207	Zellkautschuk Zuschnitt	83000312	1	14.00
32	Kupplungsbolzen 1, kpl.	71540520	1	14.50	208	Schraube M12x65	80201396	2	2.50
33	Rillenkugellager 6000	80410020	2	8.50	209	Gleiter 40x40	40600099	3	6.00
34	Zwischenwelle 3	71540510	1	51.00	210	Riegel	77625820	1	73.00
35	Paßfeder 6x6x40	80200608	1	2.50	211	Schenkelfeder	77625825	1	7.50
36	Zahnradblock 2	71540450	1	66.00	212	U-Scheibe 10	80201380	1	2.00
37	Nadelhülse HK0810	80420110	3	12.00	213	Schraube M10x70	80201243	1	2.50
38	Kupplung, kpl.	7154A493	1	182.00	214	Schraube M5x16	80201108	5	2.00
39	Zwischenwelle 1	71540490	1	66.00	215	Mutter M10	80201034	1	2.00
40	Paßfeder 5x5x10	80200600	1	2.00	216	Distanzstück	80200401	4	7.50
41	Kupplungsrad	7752A550	1	40.00	217	Kübelaufnahme	77625840	1	562.00
42	Kupplungshälfte	71540560	1	37.00	218	T-Griff	85000139	1	14.00
43	Tellerfeder 28/12,2x1	80200713	4	2.50	219	Ausgießer	77625660	1	109.00
44	Druckscheibe 1	71540607	1	2.00	220	Schraube M6x12	80201119	7	2.00
45	Paßscheibe 12/18x0,2	80200503	1	2.00	221	Deckel	77625650	1	109.00
46	Sicherungsscheibe 9	80201361	1	2.00	222	Haltegriff	796DE817	1	48.00
47	Druckscheibe 2	71540606	1	2.00	223	Schraube M8x16	80201160	2	2.00
48	Paßfeder A5x5x28	80200602	1	2.50	224	Verbindungsarm	77625770	1	120.00
49	Zwischenwelle 2	71540500	1	51.00	225	Hutmutter M6	80201038	2	2.00
50	Zahnradblock 1	71540440	1	58.00	226	Maschinenhalter, kpl.	6I289919000	1	91.00
51	Arbeitsspindel	7752G420	1	58.00	227	Schraube M6x30	80201125	1	2.00