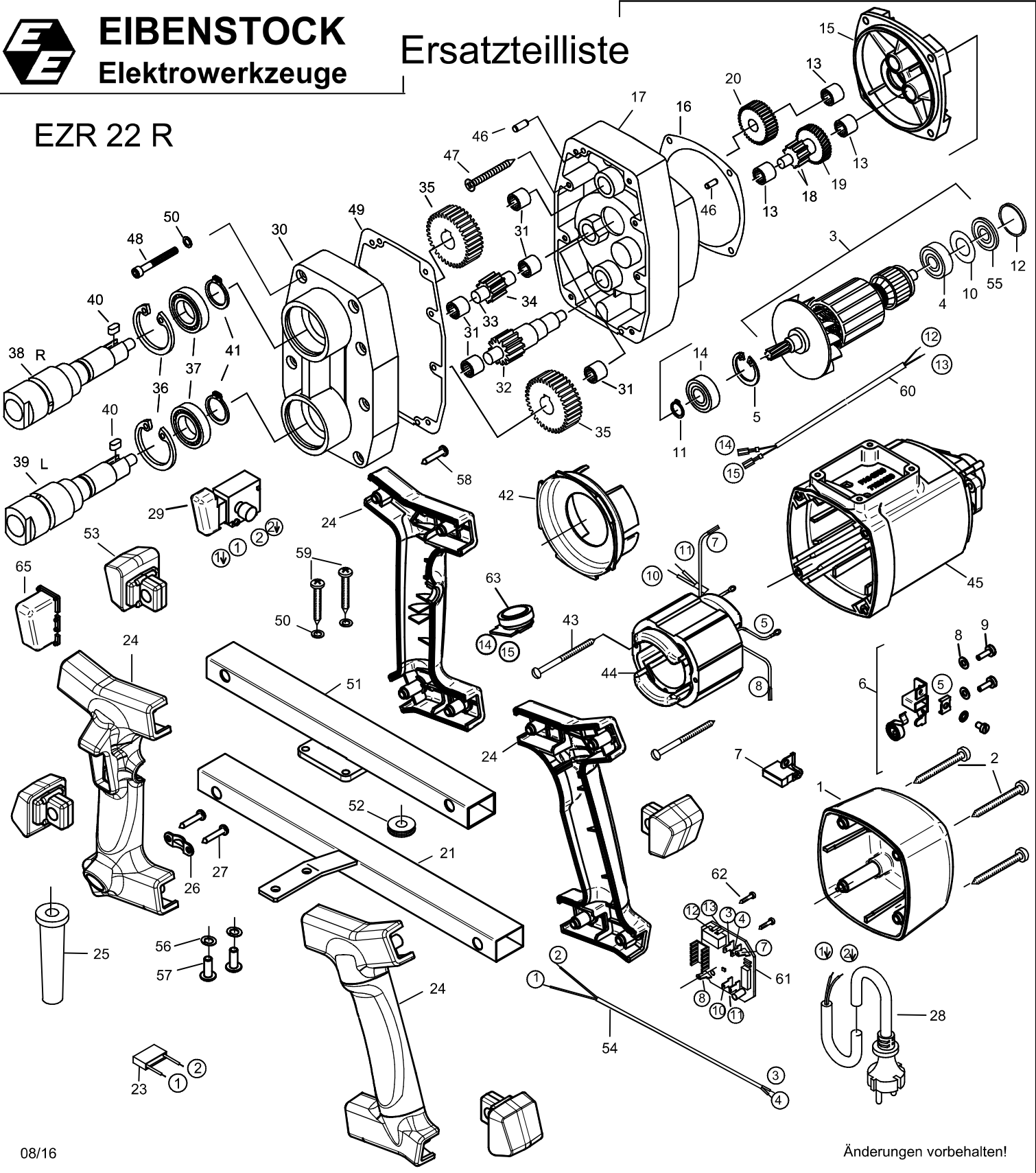




EIBENSTOCK
Elektrowerkzeuge

Ersatzteilliste

EZR 22 R



EZR 22 R - 230 V

0774A000

Nr.	Bezeichnung	Bestellnr.	Stk	Preis	Nr.	Bezeichnung	Bestellnr.	Stk	Preis
				CHF/Stk.					CHF/Stk.
1	Kappe	80900182	1	11.00	34	Umkehrad	77810480	1	29.00
2	Blechschaube HC4,8x50	80201284	4	2.00	35	Spindelrad	77810430	2	58.00
3	Läufer, kpl.	7132B100	1	218.00	36	Sicherungsring 42/1,75	80201335	2	2.00
4	Rillenkugellager 608 2Z	80410011	1	8.50	37	Rillenkugellager 6004 2RS	80410051	2	20.00
5	Sicherungsring 28/1,2	80201333	1	2.00	38	Arbeitsspindel	77810425	1	91.00
6	Taschenbürstenhalter, kpl.	80201196	2	13.00	39	Arbeitsspindel	77810420	1	91.00
7	Kohlebürste, kpl. 6,3x10x18	80700013	2	11.00	40	Paßfeder 5x5x14	80200609	2	2.00
8	Federscheibe B4 gewellt	80201385	4	2.00	41	Sicherungsring 20/1,2	80201324	2	2.00
9	Gewindefurchschraube CM4x12	80201180	4	2.00	42	Luftleitring	80900286	1	5.50
10	Preßspanscheibe	82000951	1	2.00	43	Blechschaube HC3,9x60	80201266	2	2.00
11	Sicherungsring 11/1	80201320	1	2.00	44	Polring, kpl.	7132B150	1	100.00
12	O-Ring 22x2,5	83000036	1	2.00	45	Motorgehäuse	80900092	1	44.00
13	Nadelhülse HK0810	80420110	3	12.00	46	Steckerstift 4x12	80200582	3	2.00
14	Rillenkugellager 6001 2Z	80410031	1	11.00	47	Blechschaube HC4,8x38	80201283	4	2.00
15	Getriebelagerschild, grün	7731K610	1	66.00	48	Zylinderschraube M5x40	80201232	8	2.00
16	Getriebedichtung	82000507	1	5.00	49	Getriebedichtung	82000052	1	3.00
17	Zwischengehäuse, schwarz	7774F400	1	91.00	50	Federring 5	80201302	12	2.00
18	Ritzelwelle, klein	77810500	1	48.00	51	Seitenteil 1	7774A591	1	26.00
19	Zwischenrad	7132A470	1	30.00	52	Durchführungstülle HV 1305	83000051	1	2.50
20	Zwischenrad	77810470	1	35.00	53	Gummipuffer	77420594	4	10.00
21	Seitenteil 2	7732N592	1	22.00	54	Schalterlitze	80600078	1	5.50
22					55	Magnetscheibe	80701005	1	11.00
23	Entstörkondensator	80500010	1	7.50	56	Federring 6	80201303	2	2.00
24	Griffsatz R	7774A26U	1	31.00	57	Linsenschraube M6x16	80201210	2	2.00
25	Kabelausführungsmuffe	83000004	1	4.00	58	PT-Schraube 50x30	80201411	8	2.00
26	Zugentlastungsschelle	85000020	1	2.00	59	Plastschraube REMF 5x20	80201277	4	2.00
27	Blechschaube HC4,2x13	80201270	2	2.00	60	Reglerlitze	7731B187	1	4.00
28	Anschlußleitung	80600470	1	22.00	61	Leiterplatte	80601132	1	153.00
29	Einbauschalter	80600158	1	66.00	62	Blechschaube HC2,9x13	80201252	2	2.00
30	Getriebegehäuse, schwarz	7774F410	1	100.00	63	Potentiometer, kpl.	7731G27U	1	20.00
31	Nadelhülse HK1012	80420133	5	10.00	64				
32	Ritzelwelle, groß	77810510	1	51.00	65	Schutzkappe	77420365	1	5.50
33	Zwischenwelle	77810490	1	24.00					