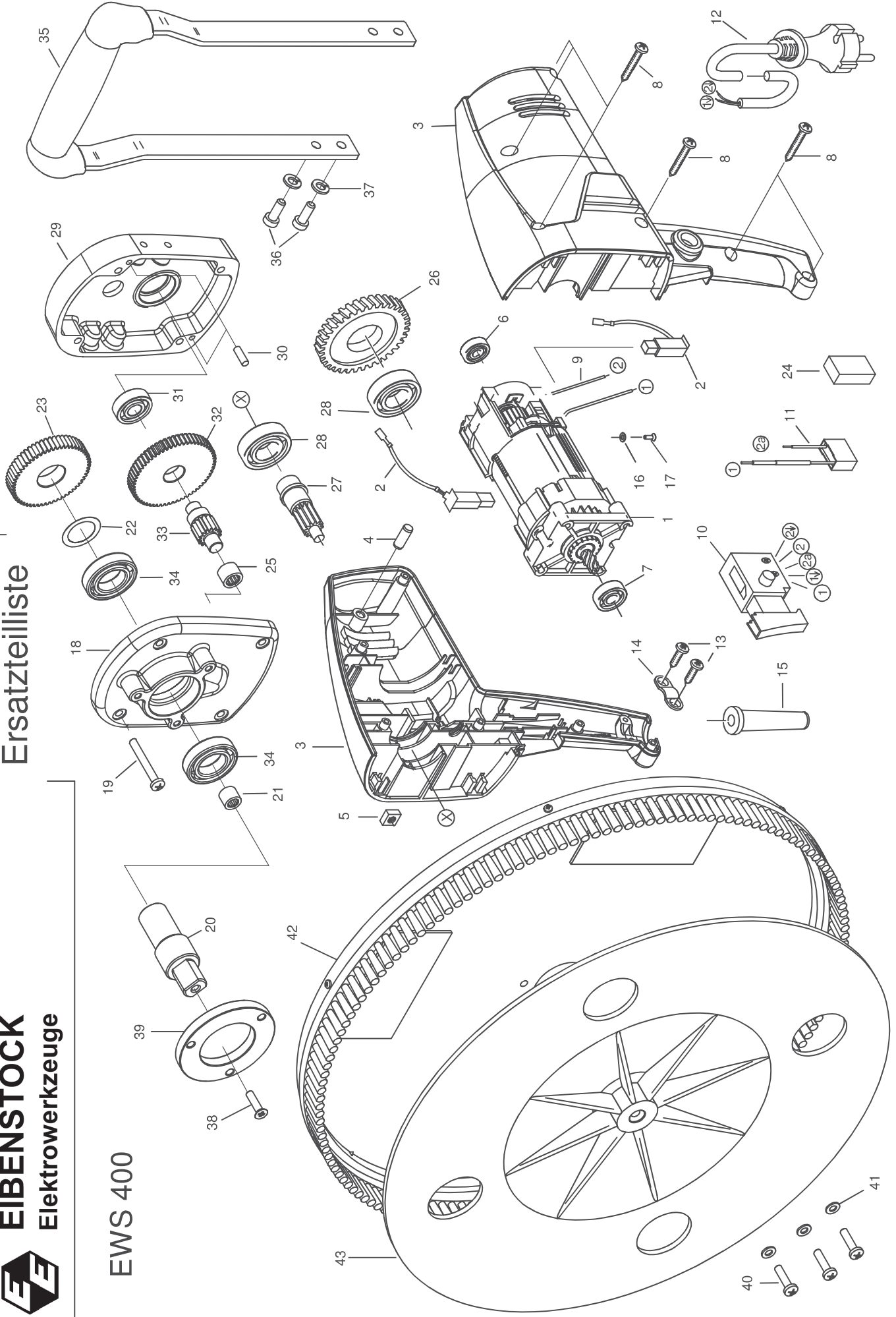




EIBENSTOCK
Elektrowerkzeuge

Ersatzteilliste

EWS 400



EWS 400 - 230 V

0620F000

Nr.	Bezeichnung	Bestellnr.	Stk	Preis	Nr.	Bezeichnung	Bestellnr.	Stk	Preis
				CHF/Stk.					CHF/Stk.
1	Motor, kpl.	75502100	1	191.00	23	Spindelrad	76507430	1	48.00
2	Kohlebürste, kpl. 5x8	80700035	2	11.00	24	Füllstück	80600306	1	2.00
3	Motorgehäuse, schwarz	7701C200	1	48.00	25	Nadelhülse HK1010	80420115	1	12.00
4	Silikonstopfen 6x15	80901055	2	2.00	26	Stirnrad	75502471	1	40.00
5	Vierkantmutter M5	80201031	4	2.00	27	Welle mit Ritzel	77011500	1	33.00
6	Rillenkugellager 626 2RSL C3	80410025	1	12.00	28	Rillenkugellager 6003 2RS	80410043	2	18.50
7	Rillenkugellager 608 2RSL C3	80410026	1	9.50	29	Getriebelagerschild, grün	76507610	1	51.00
8	Blechschraube 4,2x19 Torx	80201229	6	2.00	30	Steckerbstift 4x12	80200582	2	2.00
9	Anschlußlitze	80600077	2	2.00	31	Rillenkugellager 6000 2RS	80410023	1	12.00
10	Einbauschalter	80600135	1	51.00	32	Zwischenrad	76507470	1	44.00
11	Entstörkondensator 0,22 µF	77018305	1	7.50	33	Zwischenwelle	76507480	1	30.00
12	Anschlußleitung, kpl. 5m	80600245	1	26.00	34	Rillenkugellager 6904 2RS	80410152	2	28.00
13	Blechschraube HC 4,2x9,5	80201269	2	2.00	35	Bügelgriff, kpl.	80200088	1	44.00
14	Zugentlastungsschelle	85000020	1	2.00	36	Innensechskantschraube M6x14	80201428	4	2.00
15	Kabelauführungsmuffe	83000004	1	4.00	37	Federring 6	80201303	4	2.00
16	Scheibe 4,3	80201371	2	2.00	38	Schraube M6x20	80201158	1	2.00
17	Blechschraube 2,9x9,5	80201251	2	2.00	39	Distanzring	7620F410	1	15.00
18	Getriebegehäuse, schwarz	7620F400	1	51.00	40	Linsenschraube M5x25	80201205	3	2.00
19	Linsenschraube M5x40	80201207	4	2.00	41	U-Scheibe A5,3	80201374	3	2.00
20	Arbeitsspindel	76507420	1	51.00	42	Absaughaube, kpl.	7620F94U	1	109.00
21	Nadelhülse HK0810	80420110	1	12.00	43	Grundteller	7620F945	1	58.00
22	Paßscheibe 20/28x0,1	80200509	1	2.00					