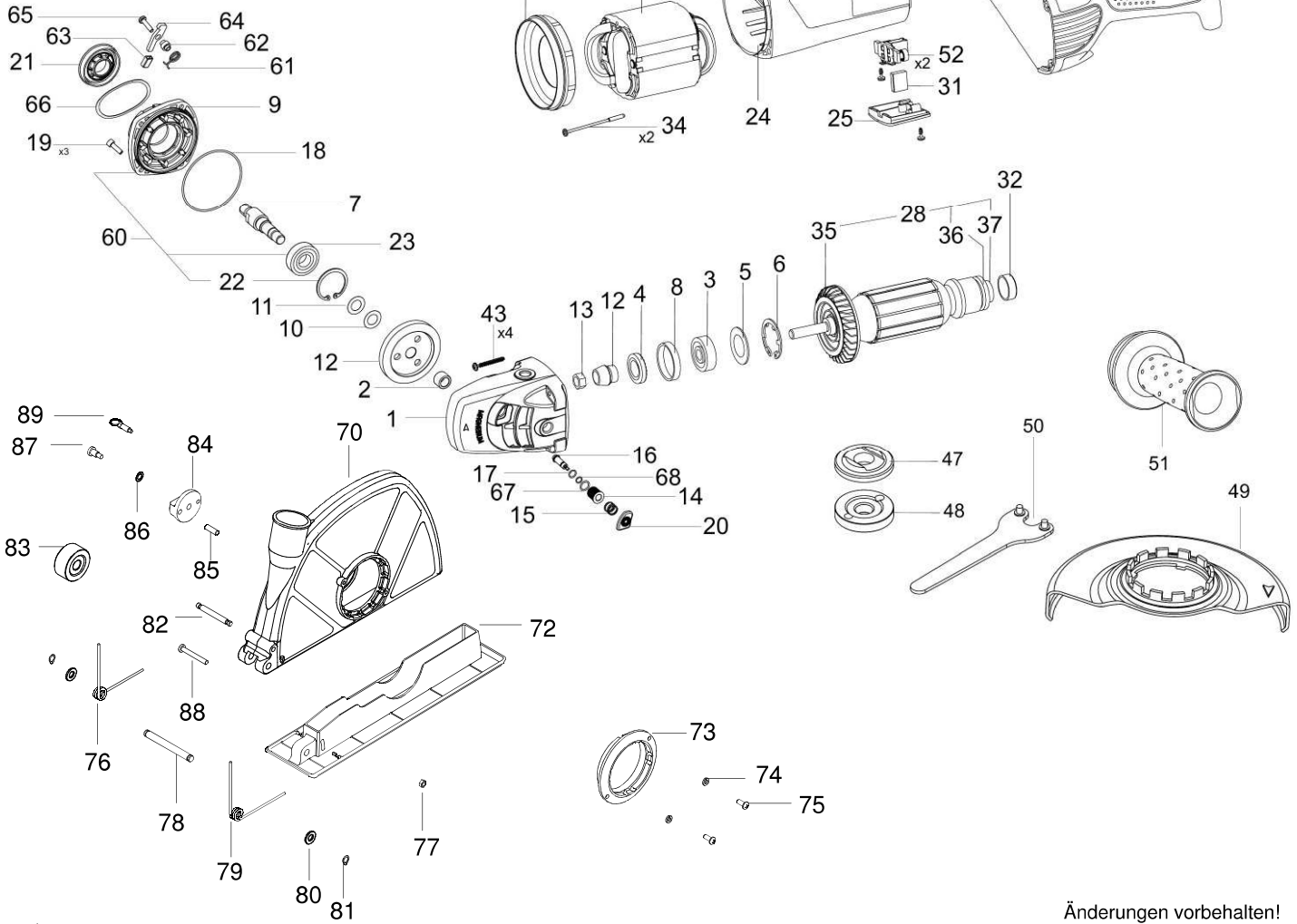




Ersatzteilliste

ETR 230



ETR 230 - 230 V

06812000

Nr.	Bezeichnung	Bestellnr.	Stk	Preis	Nr.	Bezeichnung	Bestellnr.	Stk	Preis
				CHF/Stk.					CHF/Stk.
1	Getriebegehäuse	66811001	1	48.00	46	Schraube 5x25	63360318	4	2.00
2	Nadelhülse HK 1212	80420130	1	12.00	47	Spannflansch	66811040	1	8.50
3	Rillenkugellager 6300 2RSL	66811002	1	18.50	48	Spannmutter	66811041	1	10.00
4	Dichtung	66811003	1	14.50	49	Schutz	66811042	1	40.00
5	Anschlagscheibe	66811004	1	3.00	50	Schlüssel 240	66811043	1	10.00
6	Seeger-Sprengring	66811005	1	4.00	51	Handgriff	66811044	1	37.00
7	Arbeitsspindel	66811006	1	29.00	52	Spiralfeder	66811045	2	4.00
8	Gummibuchse	66811007	1	2.50	53				
9	Getriebedeckel	66811008	1	33.00	54				
10	Distanzscheibe	66811009	1	2.00	55				
11	Distanzscheibe	66811010	1	2.00	56				
12	Zahnradatz	66811011	1	91.00	57				
13	Mutter	66811012	1	2.50	58				
14	Buchse	66811013	1	3.00	59				
15	Feder	66811014	1	2.50	60	Getriebedeckel, kpl.	66811046	1	60.00
16	Bolzen	66811015	1	7.50	61	Feder	66811047	1	11.00
17	O-Ring 6x1,5B NBR70	66811016	1	2.50	62	Buchse	66811048	1	4.00
18	O-Ring 80x2	83000089	1	2.50	63	Schalterknopf	66811049	1	4.00
19	Schraube 5x16 DIN 912	80201108	3	2.00	64	Verriegelungshebel	76811595	1	5.00
20	Schalterknopf	66811017	1	3.00	65	Schraube M5x30, DIN 912	66811051	1	2.00
21	Sicherungsscheibe	66811018	1	2.50	66	Feder	66811052	1	4.00
22	Sicherungsring 40x1,75	80201339	1	2.00	67	O-Ring 10x1,5	66811053	1	2.50
23	Rillenkugellager 6203 2RS	80410130	1	20.00	68	O-Ring 5x1,5 NBR 70	66811054	1	2.00
24	Motorgehäuse	66811019	1	33.00	69				
25	Bürstenhalterkappe	66811020	2	3.00	70	Haube	76811576	1	91.00
26	Luftleitring	66811021	1	5.50	71				
27	Polring, kpl.	66811022	1	82.00	72	Grundplatte	76811580	1	48.00
28	Läufer, kpl.	66811023	1	209.00	73	Haltering	76811410	1	66.00
29	Bürstenhalter	66811024	2	8.50	74	Federring 5	80201302	2	2.00
30					75	Linsenschraube M5x12	80201202	2	2.00
31	Kohlebürste mit Abschaltung	66811026	2	8.00	76	Schenkelfeder, links	76811604	1	11.00
32	Gummibuchse	63164934	1	2.50	77	Sechskantmutter M4 selbsts.	80201019	1	2.00
33	Schraube 4x9,5	63360646	4	2.00	78	Achse	76811600	1	18.50
34	Schraube 3,9x74	66811029	2	2.50	79	Schenkelfeder, rechts	76811603	1	11.00
35	Lüfter	66811030	1	5.50	80	U-Scheibe 8,4	80201377	2	2.00
36	Sicherungsscheibe	66811031	1	2.00	81	Sicherungsring 8/1	80201317	2	2.00
37	Rillenkugellager 608 2RSL SKF	80410026	1	9.50	82	Anschlagbolzen	76811578	1	7.00
38	Griffpaar	66811032	1	27.50	83	Spannmutter	76812925	1	13.00
39	Schalter	66811033	1	109.00	84	Begrenzer	76811585	1	26.00
40	Schraube 4x18	66811034	4	2.00	85	Zylinderstift 6m6x28	80200566	1	2.00
41	Kabelschelle	66811035	1	2.00	86	Wellfederscheibe	80200700	1	2.50
42	Schraube 4x9,5	63360646	1	2.00	87	Flachkopfschraube M5x12	80201513	1	2.00
43	Schraube 5x40	66811037	4	2.00	88	Linsenschraube M4x45	80201156	1	2.00
44	Kabelausführungsmuffe	66811038	1	2.50	89	Rastbolzen	80110102	1	18.50
45	Anschlußleitung 2x1,5², 5m	80600403	1	26.00					