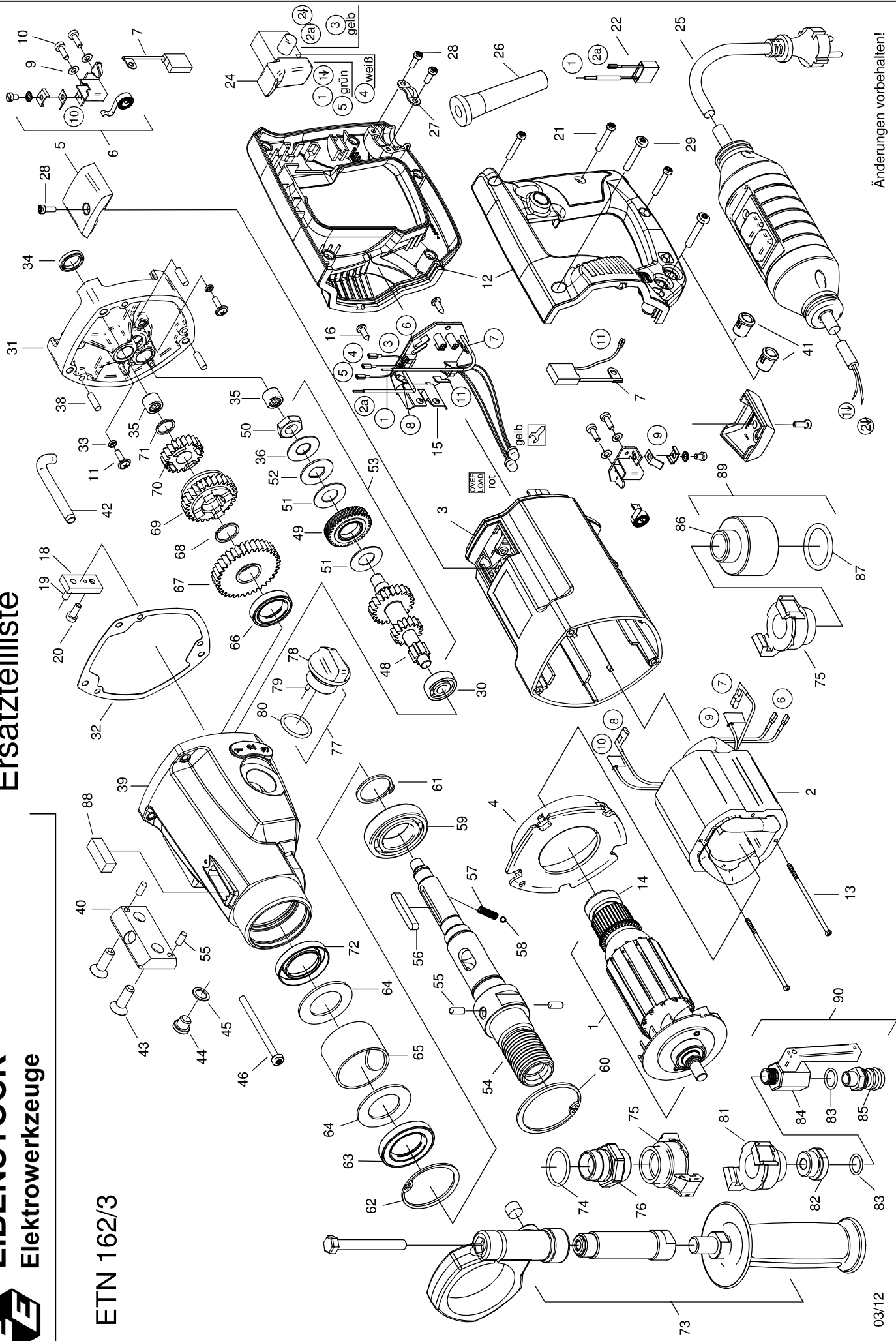


ETN 162/3



Änderungen vorbehalten!

ETN 162/3 - 230 V

03E31000

Nr.	Bezeichnung	Bestellnr.	Stk	Preis	Nr.	Bezeichnung	Bestellnr.	Stk	Preis
				CHF/Stk.					CHF/Stk.
1	Läufer, kpl.	73E31100	1	290.00	46	PT-Schraube 50x60	80201484	3	2.50
2	Polring, kpl.	73E31150	1	120.00	47				
3	Motorgehäuse schwarz	73E31200	1	66.00	48	Zwischenwelle	73331490	1	142.00
4	Luftleitring	73E31145	1	7.50	49	Kupplungsrad mit Hülse	73331560	1	91.00
5	Deckelpaar	73E3121U	1	5.00	50	Sechskantmutter BM12x1	80201011	1	2.50
6	Taschenbürstenhalter, kpl.	73E3122S	2	15.00	51	Bronzescheibe	85000082	2	8.50
7	Kohlebürstenset	73E31220	1	26.00	52	Mitnahmescheibe	73331496	1	10.00
8					53	Kupplung, kpl.	73331493	1	254.00
9	Federscheibe B4 gewellt	80201385	4	2.00	54	Arbeitsspindel mit Hülsen	73334420	1	164.00
10	Gewindefurchschraube CM4x12	80201180	4	2.00	55	Zylinderstift 5m6x12	80200574	4	2.00
11	Linsenschraube M4x14	80201457	2	2.00	56	Paßfeder 5x5x40	80200612	1	3.00
12	Spatengriffpaar	73E3126U	1	26.00	57	Druckfeder	80200698	1	2.00
13	Spezialschraube Meplast 78x3	80201234	2	2.50	58	Kugel Ø4	80410082	1	2.00
14	Lagerkappe	83000031	1	4.00	59	Rillenkugellager 60/28 LLU/2A	80410155	1	51.00
15	Leiterplatte, kpl.	80601205	1	182.00	60	Sicherungsring J 52	80201392	1	2.00
16	Blechschrabe HC 4,2x13	80201270	2	2.00	61	Sicherungsring 28/1,5	80201328	1	2.00
17					62	Sicherungsring 47x1,75	80201336	1	2.00
18	Schalthebel	73331542	1	20.00	63	Wellendichtring 28x47x7	83000029	1	26.00
19	Zylinderstift 5m6x14	80200579	1	2.00	64	Abstreifer	73334425	2	9.50
20	Zylinderschraube M5x12	80201230	1	2.00	65	Distanzstück	73334423	1	15.00
21	PT-Schraube 40x25	80201412	3	2.00	66	Wellendichtring 22x35x7	83000077	1	17.00
22	Entstörkondensator	73E31305	1	7.50	67	Losrad 1	73331460	1	91.00
23					68	Seeger-Sprengtring SW 18	80200746	1	2.00
24	Einbauschalter	80600512	1	40.00	69	Schaltrrad	73331550	1	109.00
25	Anschlußleitung mit PRCD	73E31262	1	218.00	70	Losrad 2	73331470	1	91.00
26	Kabelauführungsmuffe	83000004	1	4.00	71	Seeger-Sprengtring SW 14	80200747	1	2.00
27	Zugentlastungsschelle	85000020	1	2.00	72	Wellendichtring 28x45x7	83000094	1	26.00
28	PT-Schraube 40x12	80201413	4	2.00	73	Stützgriff, kpl. mit Libelle	73E31695	1	91.00
29	PT-Schraube 50x30	80201411	2	2.00	74	Dichtring 3/4"	83000120	1	2.00
30	Rillenkugellager 629	80410015	1	12.00	75	Kupplung 3/4" verz.	73E31958	2	15.00
31	Getriebelegerschild grün	73E31610	1	100.00	76	Doppelgewindenippel	73334405	1	22.00
32	Getriebedichtung	73E31620	1	7.00	77	Schaltung, kpl.	73E31545	1	35.00
33	O-Ring 3,68x1,78 NBR	83000019	2	2.00	78	Schaltknopf	73E31540	1	33.00
34	Wellendichtring 15x21x3	83000179	1	7.50	79	Zylinderstift 3m6x10	80200577	1	2.00
35	Nadelhülse HK 1010	80420115	2	12.00	80	O-Ring 22x2,5	83000036	1	2.00
36	Tellerfeder 28x14,2x1,5	80200716	1	2.50	81	Kupplung 1/2" verz.	73E31953	1	14.50
37					82	Reduziernippel	83000128	1	7.50
38	Zylinderstift 5m6x12	80200574	3	2.00	83	Dichtring 1/4"	83000107	2	2.00
39	Getriebegehäuse schwarz	73E31400	1	153.00	84	Kugelhahn	83000141	1	22.00
40	Prisma	73334410	1	48.00	85	Anschlußstück Gardena Ms	83000124	1	8.50
41	Halterung	80601153	1	2.00	86	Adapter f. Staubabsaugung	76RK4975	1	44.00
42	Ölrohr	73E31425	1	24.00	87	O-Ring 35x4 NBR 70	83000047	1	2.00
43	Schraube 10x25	80201173	2	2.00	88	Horizontallibelle	85000152	1	13.00
44	Verschlussschraube 1/8"	80201406	1	3.00	89	Adapter f. Staubabs.,kpl.(75,86,87)	73E31955	1	66.00
45	Dichtring 1/8"	83000106	1	2.00	90	Wasseranschluß, kpl. (81 - 85)	73E31950	1	58.00