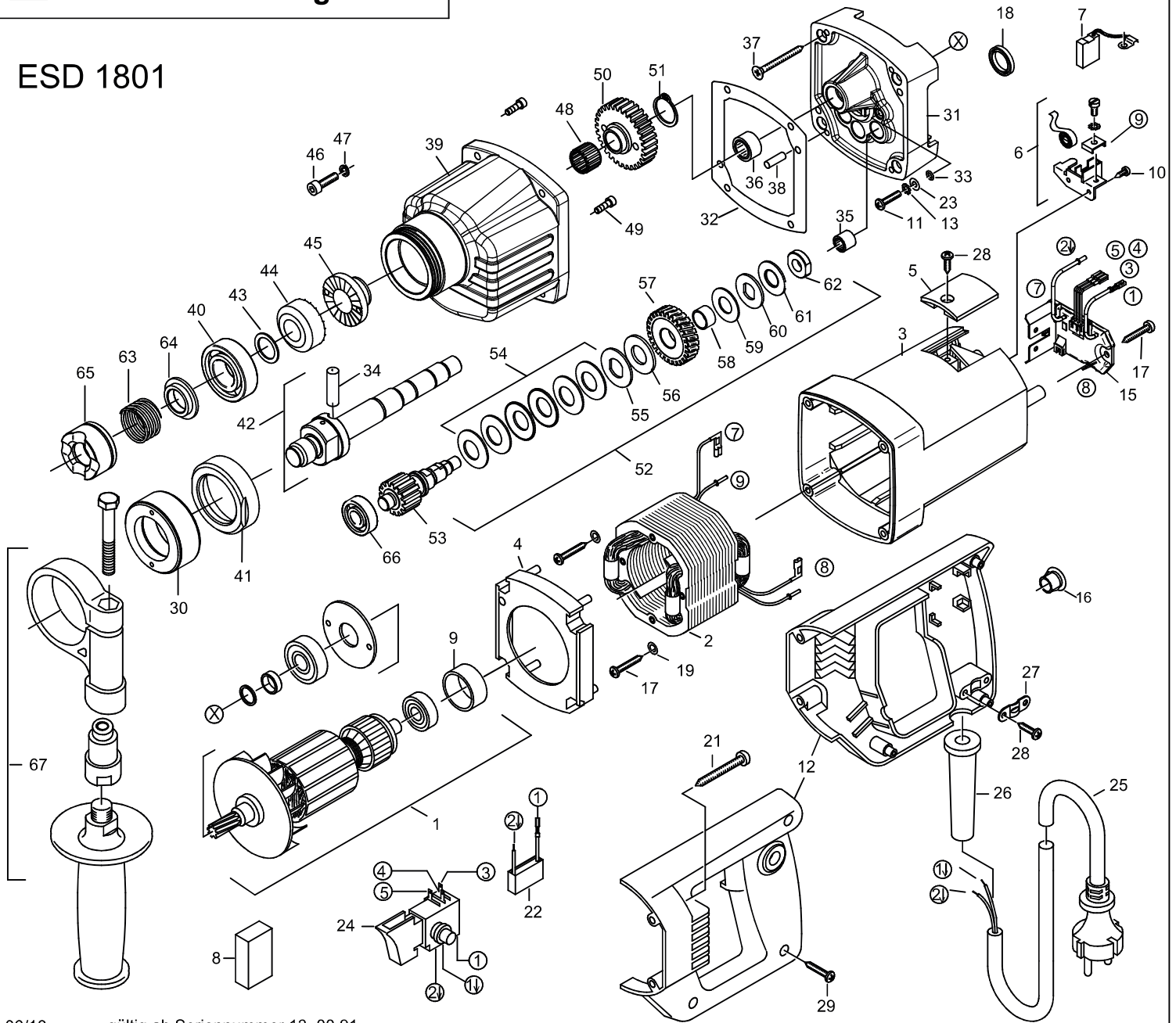




**EIBENSTOCK**  
Elektrowerkzeuge

# Ersatzteilliste

ESD 1801



06/18

gültig ab Seriennummer 13 00 91

Änderungen vorbehalten!

# ESD 1801 - 230 V

03217000

Nr.	Bezeichnung	Bestellnr.	Stk	Preis	Nr.	Bezeichnung	Bestellnr.	Stk	Preis
				CHF/Stk.					CHF/Stk.
1	Läufer, kpl.	73211100	1	254.00	35	Nadelhülse HK 0810	80420110	1	12.00
2	Polring, kpl.	7322C150	1	120.00	36	Nadelhülse HK 1210	80420131	1	10.00
3	Motorgehäuse	80900069	1	66.00	37	Senkschraube 4,5x50	80201275	4	2.00
4	Luftleitring	80900072	1	7.00	38	Steckkerbstift 5x12	80200584	2	1.00
5	Bürstenhalterabdeckung	80900073	2	1.00	39	Getriebegehäuse	73211400	1	109.00
6	Taschenbürstenhalter, kpl.	80201199	2	13.00	40	Rillenkugellager 6203 2RS	80410130	1	20.00
7	Kohlebürste, kpl. 6,3x16x20L82F10	80700019	2	11.00	41	Haltering	73211450	1	29.00
8	Füllstück	80600306	1	1.00	42	Arbeitsspindel, kpl.	7322C420	1	82.00
9	Lagerkappe	83000031	1	4.00	43	Paßscheibe 16/22x1	80200514	1	1.00
10	Blechschrabe HF 2,9x13	80201252	4	1.00	44	Zahnkranz 2	73211560	1	31.00
11	Linsenschraube M4x16	80201131	2	1.00	45	Zahnkranz 1	73211570	1	31.00
12	Griffkappen	80900070	1	19.00	46	Innensechskantschraube M5x20	80201121	4	1.00
13	Zahnscheibe A4,3	80200752	2	1.00	47	Federring 5	80201302	4	1.00
14				0.00	48	Nadelkäfig K14x18x13	80420161	1	11.00
15	Leiterplatte, kpl.	7322C280	1	153.00	49	Zylinderschraube M5x12	80201230	2	1.00
16	Lochstopfen	80900012	1	2.00	50	Spindelrad	73211430	1	73.00
17	Blechschrabe HC 4,2x25	80201273	4	1.00	51	Sicherungsring 14/1	80201318	1	1.00
18	Wellendichtring KEIV 15x21x3	83000042	1	8.00	52	Kupplung, kpl.	7322C493	1	200.00
19	Sicherungsscheibe S6	80201362	2	1.00	53	Kupplungswelle	7322C490	1	66.00
20				0.00	54	Tellerfeder 28x14,2x1,25	80200715	6	3.00
21	Blechschrabe HC 4,8x45	80201267	4	1.00	55	Mitnahmescheibe	73430499	1	10.00
22	Entstörkondensator	73320305	1	8.00	56	Bronzescheibe	85000084	1	9.00
23	Scheibe A4,3	80201371	2	1.00	57	Kupplungsrad	73323550	1	58.00
24	Einbauschalter	80600116	1	29.00	58	Zylinderlager Getro Typ 1208 T	80420240	1	8.00
25	Anschlußleitung	80600060	1	19.00	59	Bronzescheibe	85000083	1	9.00
26	Kabelauführungsmuffe	83000004	1	4.00	60	Mitnahmescheibe	73116496	1	10.00
27	Zugentlastungsschelle	85000020	1	2.00	61	Tellerfeder 25x12,2x0,9	80200710	1	3.00
28	Blechschrabe HC 4,2x13	80201270	4	1.00	62	Mutter M10/1	73211497	1	7.00
29	Blechschrabe HC 4,2x22	80201272	3	1.00	63	Druckfeder	80200686	1	8.00
30	Verstellring	7322C415	1	22.00	64	Unterlage	73211440	1	8.00
31	Getriebelegerschild	7331U610	1	100.00	65	Mitnahme	7322C470	1	66.00
32	Getriebedichtung	82000501	1	6.00	66	Rillenkugellager 6000	80410020	1	9.00
33	O-Ring 3,68x1,78 NBR	83000019	2	1.00	67	Stützgriff, kpl.	7332L695	1	66.00
34	Zylinderstift 8m6x28	80200751	1	3.00					

gültig ab Seriennummer 13 00 91