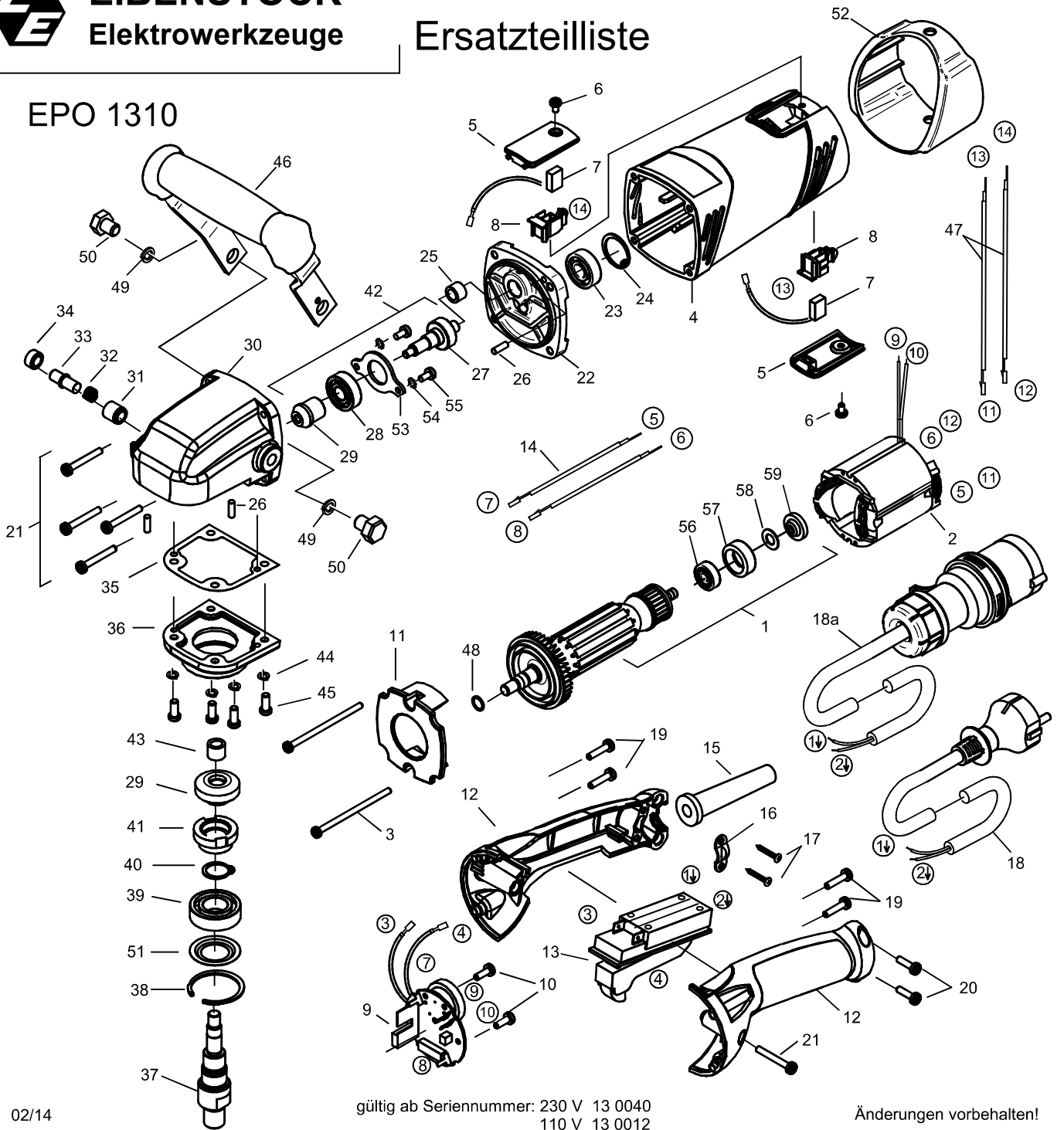




# Ersatzteilliste

EPO 1310



# EPO 1310 - 230 V

0551N000

Nr.	Bezeichnung	Bestellnr.	Stk	Preis	Nr.	Bezeichnung	Bestellnr.	Stk	Preis
				CHF/Stk.					CHF/Stk.
1	Läufer, kpl.	7551N100	1	109.00	31	Hülse 1	75412554	1	15.00
2	Polring, kpl.	75412150	1	66.00	32	Druckfeder 0,7x8,5x9x1,5	80200802	1	1.00
3	Blechschaube HC3,9x70	80201265	2	2.00	33	Bolzen	75412425	1	15.00
4	Motorgehäuse	80900175	1	22.00	34	Hülse 2	75412555	1	15.00
5	Kohlehalterabdeckung	80900178	2	1.00	35	Getriebedichtung	82000063	1	3.00
6	Blechschaube HC3,9x9,5	80201260	2	1.00	36	Gehäusedeckel	7551K405	1	44.00
7	Kohlebürste 5x10x16	80700037	2	11.00	37	Arbeitsspindel	75519420	1	40.00
8	Kohlehalter 5x10	80204500	2	11.00	38	Sicherungsring JV 35	80201346	1	4.00
9	Leiterplatte	80601161	1	153.00	39	Rillenkugellager 6003 2RS	80410043	1	19.00
10	Blechschaube HC3,5x9,5	80201109	2	1.00	40	Sicherungsring 17/1	80201323	1	1.00
11	Luftleitring	80900174	1	6.00	41	Blockierung	75412550	1	26.00
12	Griffkappe	80900179	1	17.00	42	Zwischenwelle, kpl.	7570449U	1	153.00
13	Einbauschalter, Marquardt	80600148	1	37.00	43	Nadelhülse HK0810	80420110	1	12.00
14	Verbindungsstutze	80600244	2	3.00	44	Federring 5	80201302	4	1.00
15	Kabelausführungsmuffe	83000004	1	4.00	45	Innensechskantschraube M5x12	80201230	4	1.00
16	Zugentlastungsschelle	85000020	1	2.00	46	Bügelgriff, kpl.	80200073	1	51.00
17	Blechschaube HC4,2x13	80201270	2	1.00	47	Anschlußblitze	80600249	2	3.00
18	Anschlußleitung 5m	80600245	1	26.00	48	Seeger-Sprengtring SW 10	80200742	1	1.00
19	Blechschaube HC4,2x22	80201272	4	1.00	49	Federring 10	80201311	2	1.00
20	Blechschaube HC4,2x16	80201271	2	1.00	50	Sechskantschraube M10x16	80201410	2	1.00
21	Blechschaube HC4,2x32	80201179	5	1.00	51	Dichtscheibe	7570C426	1	8.00
22	Getriebelegerschild, RAL6018-grün	7551N610	1	44.00	52	Spritzschutz	80900107	1	8.00
23	Rillenkugellager 6000 2RSL C3	80410029	1	12.00	53	Halteblech	75519410	1	8.00
24	Sicherungsring 26/1,2	80201329	1	1.00	54	Zahnscheibe A4,3	80200752	2	1.00
25	Nadelhülse HK0808	80420105	1	12.00	55	Linsenschraube M4x10	80201201	2	1.00
26	Steckkerbstift 4x10	80200581	3	1.00	56	Rillenkugellager 627 2RSL C3	80410027	1	8.00
27	Zwischenwelle	75704490	1	44.00	57	Lagerkappe	83000204	1	4.00
28	Rillenkugellager 6000 2Z	80410021	1	10.00	58	Preßspanscheibe	82000951	1	1.00
29	Kegelritzel+Kegelrad	85000301	1	91.00	59	Magnet	80701005	1	11.00
30	Getriebegehäuse, schwarz	75704400	1	73.00	60	Distanzring	7551N125	1	5.00