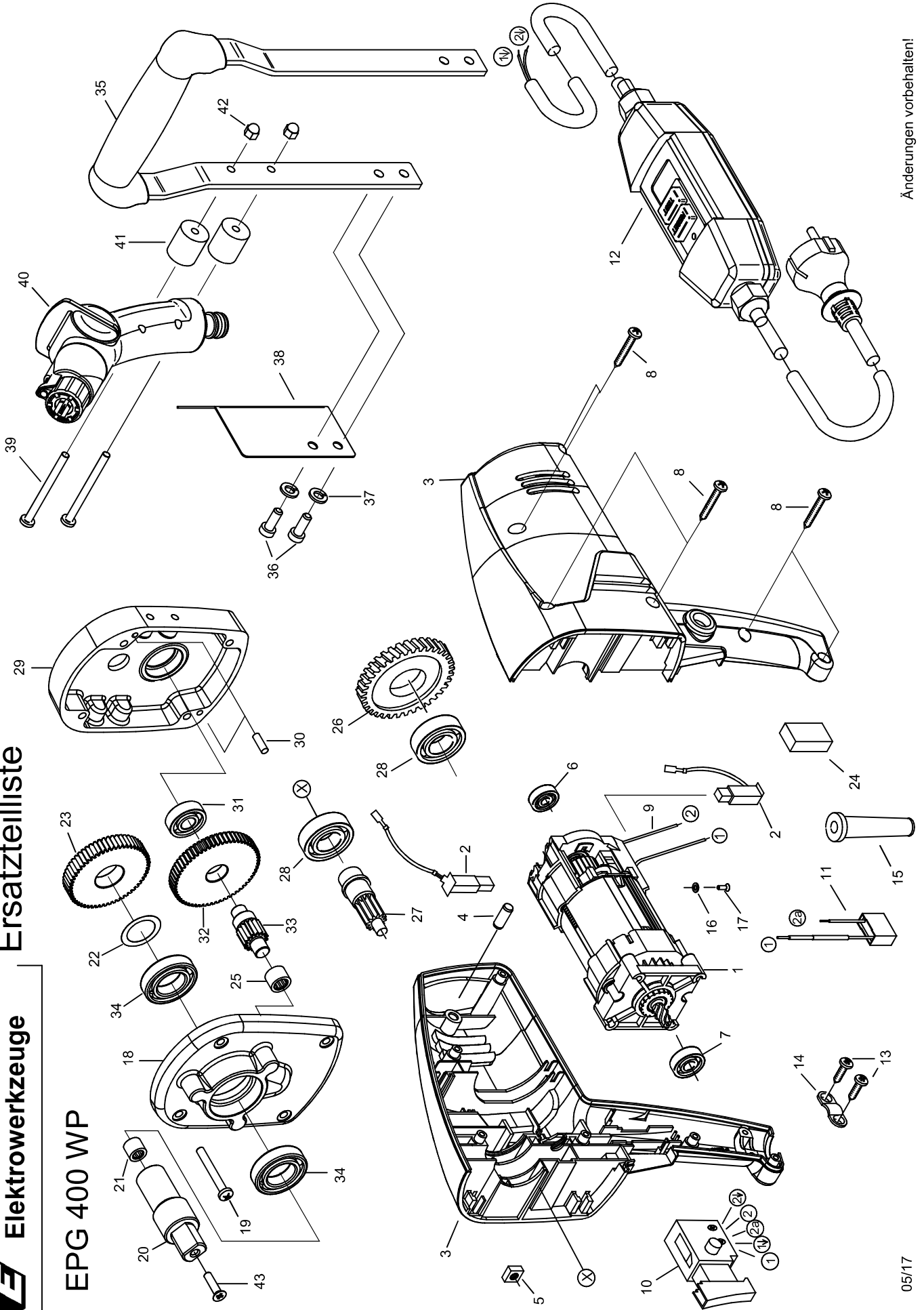




**EIBENSTOCK**  
Elektrowerkzeuge

### Ersatzteilliste

## EPG 400 WP



# EPG 400 WP - 230 V

0650L000

Nr.	Bezeichnung	Bestellnr.	Stk	Preis	Nr.	Bezeichnung	Bestellnr.	Stk	Preis
				CHF/Stk.					CHF/Stk.
1	Motor	7650710U	1	142.00	23	Spindelrad	76507430	1	48.00
2	Kohlebürste, kpl. 5x8	80700035	2	11.00	24	Füllstück	80600306	1	1.00
3	Motorgehäuse	7701C200	1	48.00	25	Nadelhülse HK1010	80420115	1	12.00
4	Silikonstopfen 6x15	80901055	2	1.00	26	Stirnrad	75502471	1	40.00
5	Vierkantmutter M5	80201031	4	1.00	27	Welle mit Ritzel	77011500	1	33.00
6	Rillenkugellager 626 2RSL C3	80410025	1	12.00	28	Rillenkugellager 6003 2RS	80410043	2	19.00
7	Rillenkugellager 608 2RSL C3	80410026	1	10.00	29	Getriebelegerschild	76507610	1	51.00
8	Blechschrabe 4,2x19 Torx	80201229	6	1.00	30	Steckerbstift 4x12	80200582	2	1.00
9	Anschlußlitze	80600077	2	2.00	31	Rillenkugellager 6000 2RS	80410023	1	12.00
10	Einbauschalte	80600135	1	51.00	32	Zwischenrad	76507470	1	44.00
11	Entstörkondensator 0,22 µF	77018305	1	8.00	33	Zwischenwelle	76507480	1	29.00
12	Anschlußleitung mit PRCD, 5 m	7570C262	1	218.00	34	Rillenkugellager 6904 2RS	80410152	2	28.00
13	Blechschrabe HC 4,2x9,5	80201269	2	1.00	35	Bügelgriff, kpl.	7650L590	1	51.00
14	Zugentlastungsschelle	85000020	1	2.00	36	Innensechskantschraube M6x14	80201428	4	1.00
15	Kabelauführungsmuffe	83000004	1	4.00	37	Federring 6	80201303	4	1.00
16	U-Scheibe A4,3	80201371	2	1.00	38	Spritzschutzblech	7650L600	1	9.00
17	Blechschrabe 2,9x9,5	80201251	2	1.00	39	Linsenschraube M5x60	80201368	2	1.00
18	Getriebegehäuse	76507400	1	51.00	40	Spritze, kpl.	7650L950	1	82.00
19	Linsenschraube M5x40	80201207	4	1.00	41	Distanzstück	80200994	2	2.00
20	Arbeitsspindel	76507420	1	51.00	42	Hutmutter M5	80201008	2	1.00
21	Nadelhülse HK0810	80420110	1	12.00	43	Schraube M6x20	80201158	1	1.00
22	Paßscheibe 20/28x0,1	80200509	1	1.00					0.00