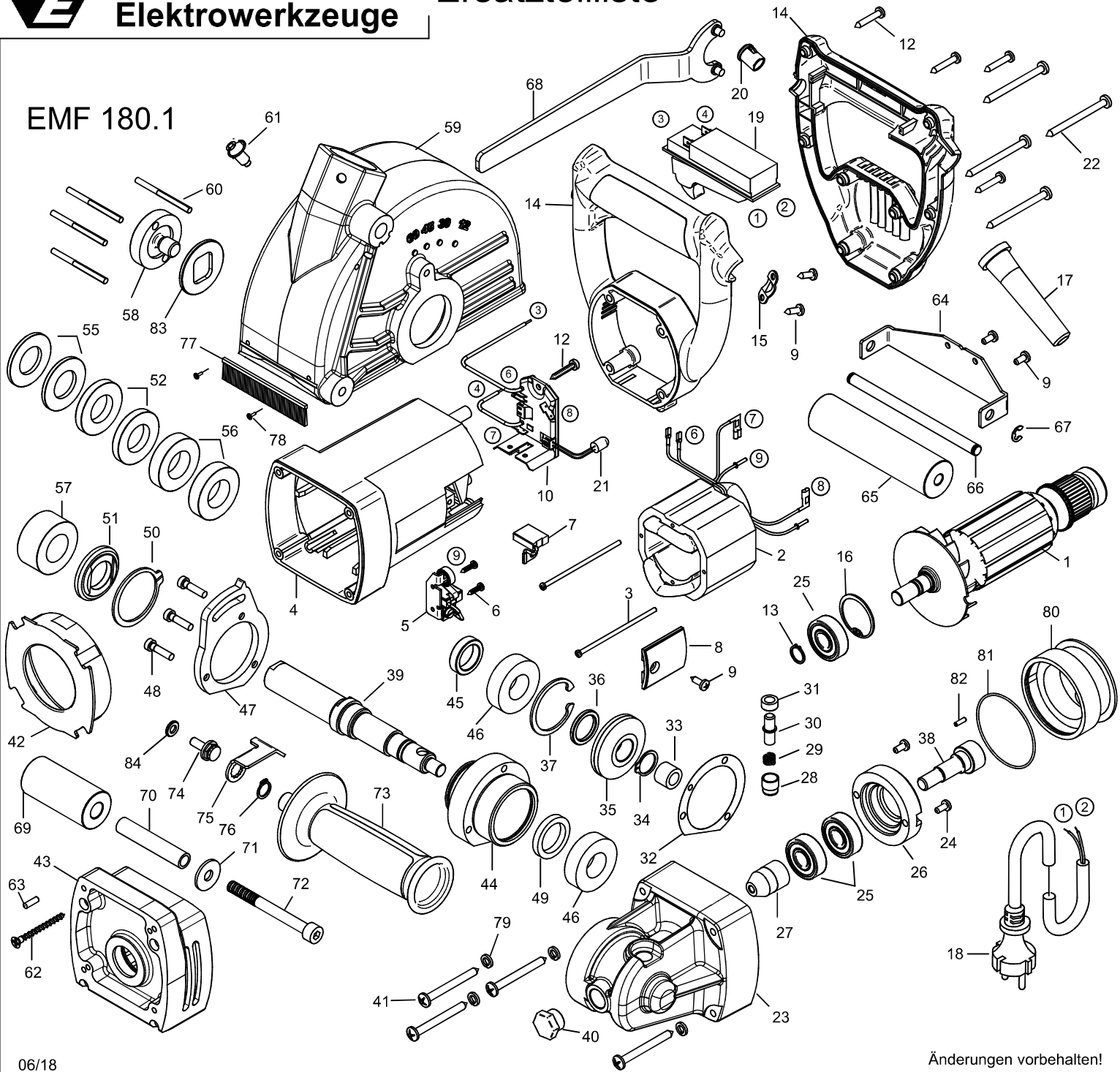




EMF 180.1



EMF 180.1 - 230 V

06728000

Nr.	Bezeichnung	Bestellnr.	Stk	Preis	Nr.	Bezeichnung	Bestellnr.	Stk	Preis
				CHF/Stk.					CHF/Stk.
1	Läufer, kpl.	76721100	1	290.00	43	Getriebelagerschild	76721610	1	100.00
2	Polring, kpl.	7363N150	1	200.00	44	Getriebeaufsatz	76711410	1	66.00
3	Spezialschraube Meplast 3x78	80201234	2	3.00	45	Distanzring 1	76711415	1	6.00
4	Motorgehäuse	80900069	1	66.00	46	Rillenkugellager 6004 2RS	80410051	2	20.00
5	Taschenbürstenhalter, kpl.	80201199	2	13.00	47	Lochscheibe	76711405	1	33.00
6	Blechschaube HC 2,9x13	80201252	4	1.00	48	Innensechskantschraube M5x30	80201616	3	1.00
7	Kohlebürste 6,3x16x20L82F10	80700044	2	15.00	49	Wellendichtring 24x36x7	83000205	1	19.00
8	Bürstenhalterabdeckung	80900073	2	1.00	50	Sicherungsring 42/1,75	80201349	1	2.00
9	Blechschaube HC 4,2x13	80201270	6	1.00	51	Spannflansch	76711580	1	15.00
10	Leiterplatte, kpl.	80601155	1	200.00	52	Ring 6mm	76701587	2	6.00
11				0.00	53				0.00
12	Blechschaube HC 4,2x25	80201273	6	1.00	54				0.00
13	Sicherungsring 12/1	80201321	1	1.00	55	Ring 3mm	76711585	2	6.00
14	Griffhälften	80900268	1	19.00	56	Ring 10mm	76711588	2	6.00
15	Zugentlastungsschelle	85000020	1	2.00	57	Ring 19,5mm	76711581	1	8.00
16	Sicherungsring 32/1,2	80201351	1	1.00	58	Spannschraube	76711583	1	19.00
17	Kabelauführungsmuffe	83000004	1	4.00	59	Absaughaube	76728575	1	109.00
18	Anschlußleitung 2x1,5mm², 5 m	80600403	1	26.00	60	Zylinderstift 4x80	80200636	4	3.00
19	Einbauschalter	80600506	1	51.00	61	Rastbolzen mit Zugring	80110101	1	19.00
20	Leuchtdiodenhalter	80601153	1	2.00	62	Spanplattenschraube 4,5x60	80201425	4	2.00
21	Leuchtdiode	80601154	1	6.00	63	Steckerstift 4x12	80200582	2	1.00
22	Blechschaube HC 4,8x60	80201285	4	2.00	64	Rollenhalterung	76721578	1	22.00
23	Getriebegehäuse	76721400	1	131.00	65	Rolle 1	76711574	1	15.00
24	Innensechskantschraube M5x16	80201446	2	1.00	66	Achse	76711573	1	8.00
25	Rillenkugellager 6201 LUZ	80410101	3	16.00	67	Sicherungsscheibe 6	80201504	2	1.00
26	Spannring	76721410	1	33.00	68	Stirnlochschlüssel	80430042	1	11.00
27	Kegelritzel	85000313	1	40.00	69	Rolle 2	76711576	1	12.00
28	Hülse 1	75412554	1	15.00	70	Spannrohr	76711577	1	10.00
29	Druckfeder 0,7x8,5x9x1,5	80200802	1	1.00	71	U-Scheibe 8,4	80201391	1	1.00
30	Bolzen	75412425	1	15.00	72	Zylinderschraube M8x80	80201222	1	2.00
31	Hülse 2	75412555	1	15.00	73	Handgriff, kpl.	73320595	1	13.00
32	Getriebedichtung	82000516	1	6.00	74	Feststellschraube	76711407	1	16.00
33	Nadelhülse DL 1012	80420116	1	19.00	75	Klemmhebel	76711408	1	7.00
34	Sicherungsring 17/1	80201323	1	1.00	76	Sicherungsring 11/1	80201320	1	1.00
35	Kegelrad	85000314	1	51.00	77	Bürstenleiste	76728597	1	6.00
36	Distanzring 2	76711425	1	6.00	78	Schraube M4x6 ISO 7380 F	80201462	2	2.00
37	Sicherungsring 42/1,75	80201335	1	1.00	79	Federring 5	80201302	4	1.00
38	Zwischenwelle	76721500	1	40.00	80	Fettkammer	76721625	1	33.00
39	Arbeitsspindel	76728420	1	91.00	81	O-Ring 58x1,5	83000209	1	2.00
40	Verschlussschraube 3/8"	85000224	1	10.00	82	Zylinderstift 3m6x10	80200577	1	1.00
41	Linsenschraube M5x45	80201231	4	1.00	83	Druckscheibe	76721422	1	26.00
42	Luftleitring	80900284	1	15.00	84	U-Scheibe 6,4	80201375	1	1.00