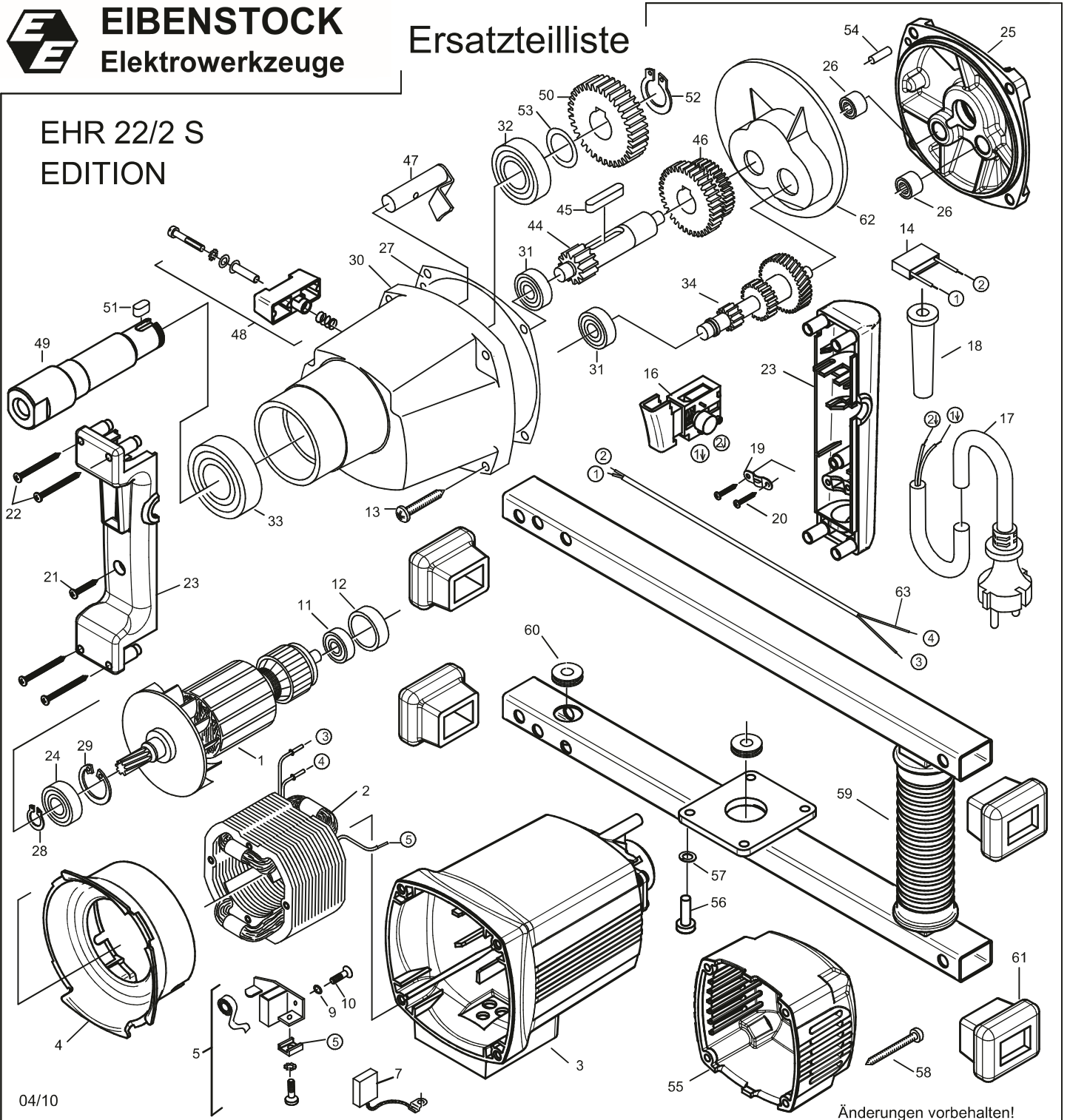




**EIBENSTOCK**  
Elektrowerkzeuge

# Ersatzteilliste

**EHR 22/2 S**  
**EDITION**



04/10

Änderungen vorbehalten!

# EHR 22/2 S Edition

| Nr. | Bezeichnung                       | Bestellnr. | Stk | Preis    | Nr. | Bezeichnung                 | Bestellnr. | Stk | Preis    |
|-----|-----------------------------------|------------|-----|----------|-----|-----------------------------|------------|-----|----------|
|     |                                   |            |     | CHF/Stk. |     |                             |            |     | CHF/Stk. |
| 1   | Läufer, kpl.                      | 7842A100   | 1   | 254.00   | 33  | Rillenkugellager 6205 2RS   | 80410151   | 1   | 26.00    |
| 2   | Polring, kpl.                     | 7742A150   | 1   | 109.00   | 34  | Zwischenwelle 1, kpl.       | 7742P55U   | 1   | 109.00   |
| 3   | Motorgehäuse, schwarz             | 80900209   | 1   | 51.00    | 35  |                             |            |     | 0.00     |
| 4   | Luftleitring, kpl.                | 77423141   | 1   | 8.00     | 36  |                             |            |     | 0.00     |
| 5   | Taschenbürstenhalter, kpl.        | 80201199   | 2   | 13.00    | 37  |                             |            |     | 0.00     |
| 6   |                                   |            |     | 0.00     | 38  |                             |            |     | 0.00     |
| 7   | Kohlebürste, kpl. 6,3x16x20       | 80700019   | 2   | 11.00    | 39  |                             |            |     | 0.00     |
| 8   |                                   |            |     | 0.00     | 40  |                             |            |     | 0.00     |
| 9   | Federscheibe B4 gewellt           | 80201385   | 4   | 1.00     | 41  |                             |            |     | 0.00     |
| 10  | Gewindefurchschraube CM4x12       | 80201180   | 4   | 1.00     | 42  |                             |            |     | 0.00     |
| 11  | Rillenkugellager 6000 2Z          | 80410021   | 1   | 10.00    | 43  |                             |            |     | 0.00     |
| 12  | Lagerkappe                        | 83000031   | 1   | 4.00     | 44  | Zwischenwelle 2             | 77420500   | 1   | 58.00    |
| 13  | Blechschaube HC 5,5x38            | 80201292   | 4   | 1.00     | 45  | Paßfeder A6x6x32            | 80200607   | 1   | 3.00     |
| 14  | Entstörkondensator                | 80500010   | 1   | 8.00     | 46  | Zahnradblock                | 71421440   | 1   | 73.00    |
| 15  |                                   |            |     | 0.00     | 47  | Kupplungsbolzen, kpl.       | 71421520   | 1   | 15.00    |
| 16  | Einbauschalter                    | 80600135   | 1   | 51.00    | 48  | Getriebebeschalter, kpl.    | 77324545   | 1   | 4.00     |
| 17  | Anschlußleitung 2x1mm²            | 80600060   | 1   | 19.00    | 49  | Arbeitsspindel              | 77420420   | 1   | 58.00    |
| 18  | Kabelauführungsmuffe              | 83000004   | 1   | 4.00     | 50  | Spindelrad                  | 71410430   | 1   | 58.00    |
| 19  | Zugentlastungsschelle             | 85000020   | 1   | 2.00     | 51  | Paßfeder 6x6x11             | 80200604   | 1   | 2.00     |
| 20  | Blechschaube HC 4,2x13            | 80201270   | 2   | 1.00     | 52  | Sicherungsring 20/1,2       | 80201324   | 1   | 1.00     |
| 21  | Blechschaube HC 4,8x22            | 80201280   | 1   | 1.00     | 53  | Paßscheibe 20/28x0,1        | 80200509   | 1   | 1.00     |
| 22  | Blechschaube HC 4,8x45            | 80201267   | 4   | 1.00     | 54  | Steckerstift 5x16           | 80200580   | 1   | 1.00     |
| 23  | Griffpaar                         | 80900098   | 1   | 17.00    | 55  | Kappe für Motorgehäuse      | 80900210   | 1   | 11.00    |
| 24  | Rillenkugellager 6001 2Z          | 80410031   | 1   | 11.00    | 56  | Plastschraube Torx 6x20     | 80201278   | 4   | 1.00     |
| 25  | Getriebelagerschild, rot RAL 3020 | 77423610   | 1   | 66.00    | 57  | Federring 5                 | 80201302   | 4   | 1.00     |
| 26  | Nadelhülse HK 0810                | 80420110   | 2   | 12.00    | 58  | Blechschaube HC 4,8x50      | 80201284   | 4   | 1.00     |
| 27  | Getriebedichtung                  | 82000509   | 1   | 5.00     | 59  | Bügelgriff, schwarz         | 80200111   | 1   | 58.00    |
| 28  | Sicherungsring 11/1               | 80201320   | 1   | 1.00     | 60  | Durchführungsstülle HV 1305 | 83000051   | 2   | 3.00     |
| 29  | Sicherungsring 28/1,2             | 80201333   | 1   | 1.00     | 61  | Dämpfungspuffer             | 83000052   | 4   | 10.00    |
| 30  | Getriebegehäuse, gelb RAL 1021    | 7743C400   | 1   | 109.00   | 62  | Fettkammerschott            | 80900123   | 1   | 4.00     |
| 31  | Rillenkugellager 6000             | 80410020   | 2   | 9.00     | 63  | Schalterlitze               | 80600072   | 1   | 6.00     |
| 32  | Rillenkugellager 6004 2RS         | 80410051   | 1   | 20.00    |     |                             |            |     | 0.00     |