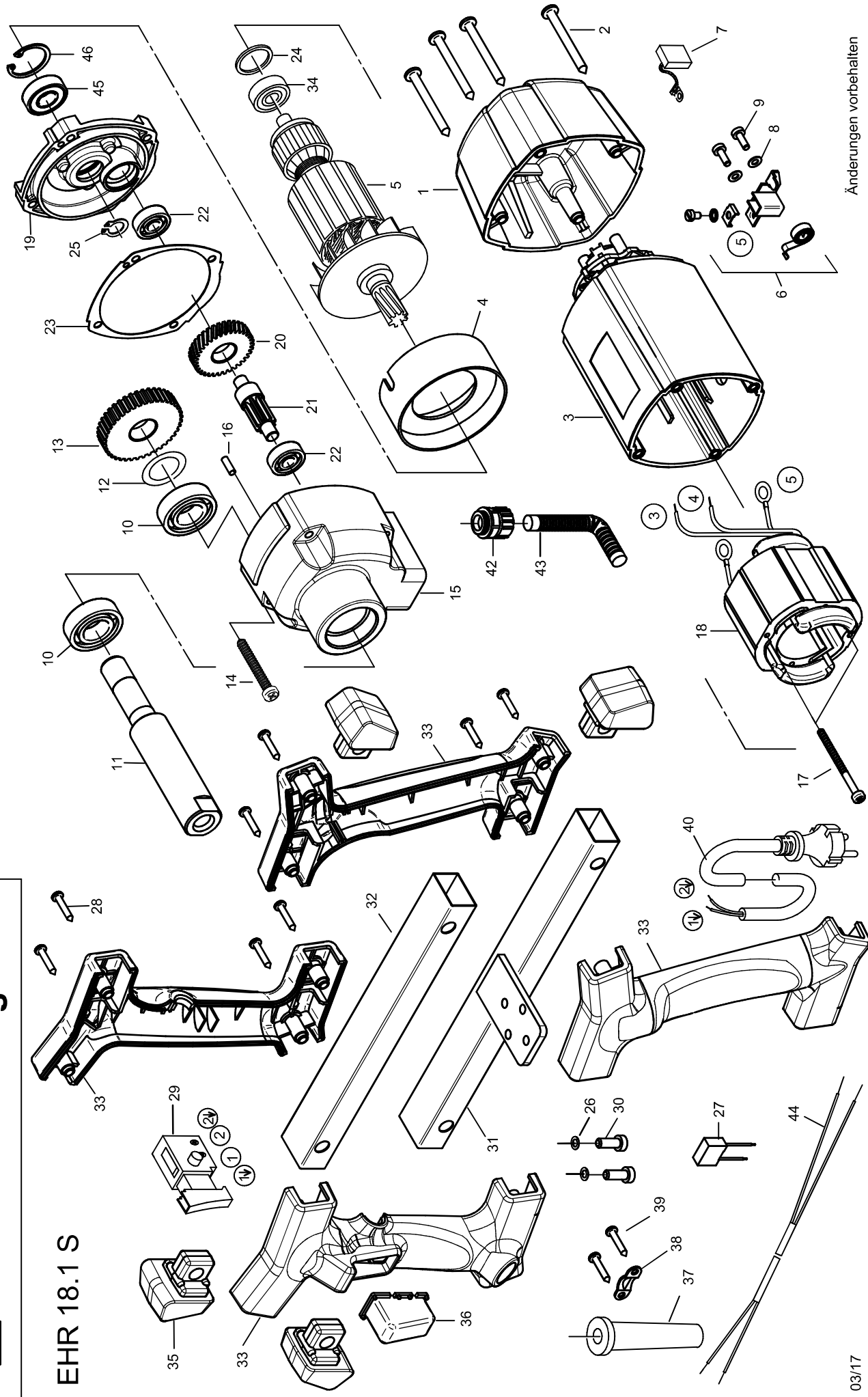


EHR 18.1 S



Änderungen vorbehalten

EHR 18.1 S - 230 V

077E1000

Nr.	Bezeichnung	Bestellnr.	Stk	Preis	Nr.	Bezeichnung	Bestellnr.	Stk	Preis
				CHF/Stk.					CHF/Stk.
1	Kappe	677D1004	1	8.00	24	O-Ring 22x2,5	83000036	1	1.00
2	Blechschaube HC 4,8x45	80201267	4	1.00	25	Sicherungsring 10/1	80201305	1	1.00
3	Motorgehäuse	6711P003	1	37.00	26	Federring 6	80201303	2	1.00
4	Luftleitring	80900017	1	6.00	27	Entstörkondensator	80500037	1	8.00
5	Läufer, kpl.	77117100	1	218.00	28	PT-Schraube 50x30	80201411	8	2.00
6	Taschenbürstenhalter, kpl.	80201196	2	13.00	29	Einbauschalte	80600135	1	51.00
7	Kohlebürste, kpl. 6,3x10x18	80700013	2	11.00	30	Schraube M6x16	80201122	2	1.00
8	Federscheibe B4 gewellt	80201385	4	1.00	31	Seitenteil 1	7711P591	1	28.00
9	Gewindefurchschraube CM4x12	80201180	4	1.00	32	Seitenteil 2	7711P592	1	20.00
10	Rillenkugellager 6003 2RS	80410043	2	19.00	33	Griffsatz S	7711P26U	1	31.00
11	Arbeitsspindel	77113420	1	51.00	34	Rillenkugellager 608 2Z	80410011	1	9.00
12	Paßscheibe 17/24x0,2	80200507	1	1.00	35	Gummipuffer	77420594	4	10.00
13	Spindelrad	74010430	1	31.00	36	Schutzkappe	77420365	1	6.00
14	Schraube 4,8x60	80201285	4	2.00	37	Kabelausführungsmuffe	83000004	1	4.00
15	Getriebegehäuse	677D1001	1	44.00	38	Zugentlastungsschelle	85000020	1	2.00
16	Steckkerbstift 4x12	80200582	1	1.00	39	Blechschaube HC 4,2x13	80201270	2	1.00
17	Blechschaube C3,9x60	80201266	2	2.00	40	Anschlußleitung 2x1mm ²	80600470	1	22.00
18	Polring, kpl.	77117150	1	82.00	41				0.00
19	Getriebelegerschild	6711P002	1	37.00	42	Steckverschraubung PG 9	777E1258	1	11.00
20	Zwischenrad	74010470	1	29.00	43	SM-Wellschlauch	7B711257	1	3.00
21	Ritzelwelle	74010490	1	37.00	44	Schalteleite	80600072	1	6.00
22	Rillenkugellager 608	80410010	2	7.00	45	Rillenkugellager 6001 2Z	80410031	1	11.00
23	Getriebedichtung	677D1005	1	3.00	46	Sicherungsring 28/1,2	80201333	1	1.00