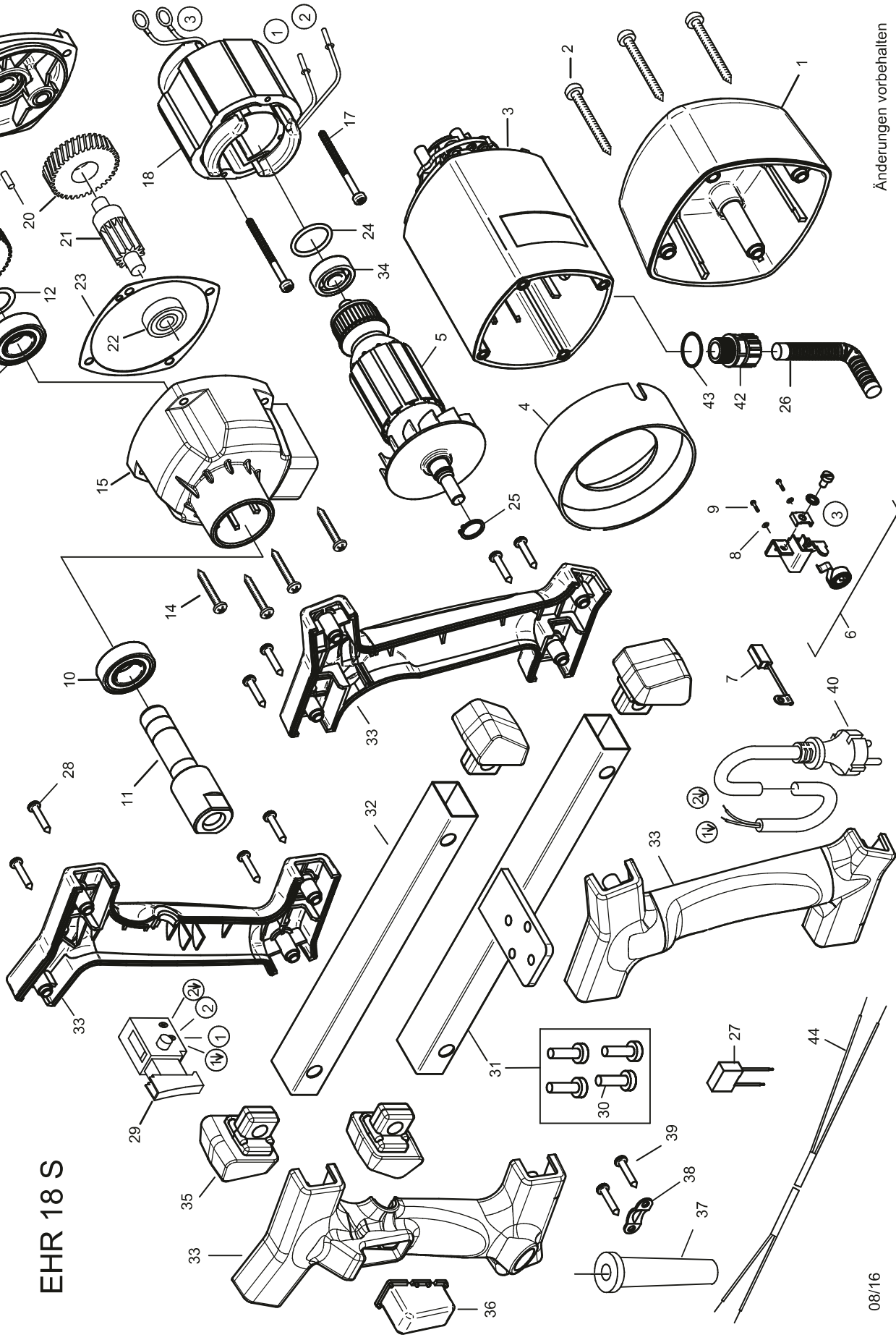


EHR 18 S



EHR 18 S - 230 V

0711P000

| Nr. | Bezeichnung | Bestellnr. | Stk | Preis | Nr. | Bezeichnung | Bestellnr. | Stk | Preis |
|-----|-----------------------------|------------|-----|----------|-----|------------------------------------|------------|-----|----------|
| | | | | CHF/Stk. | | | | | CHF/Stk. |
| 1 | Kappe | 80900182 | 1 | 11.00 | 23 | Getriebedichtung | 82000503 | 1 | 5.00 |
| 2 | Blechschaube HC4,8x50 | 80201284 | 4 | 2.00 | 24 | O-Ring 22x2,5 | 83000036 | 1 | 1.00 |
| 3 | Motorgehäuse | 7711P200 | 1 | 44.00 | 25 | Sicherungsring 10/1 | 80201305 | 1 | 1.00 |
| 4 | Luftleitring | 80900017 | 1 | 6.00 | 26 | Wellschlauch | 7B711257 | 1 | 3.00 |
| 5 | Läufer, kpl. | 77117100 | 1 | 218.00 | 27 | Entstörkondensator | 80500010 | 1 | 8.00 |
| 6 | Taschenbürstenhalter, kpl. | 80201196 | 2 | 13.00 | 28 | PT-Schraube 50x30 | 80201411 | 8 | 2.00 |
| 7 | Kohlebürste, kpl. 6,3x10x18 | 80700013 | 2 | 11.00 | 29 | Einbauschalte | 80600135 | 1 | 51.00 |
| 8 | Federscheibe B4 gewellt | 80201385 | 4 | 1.00 | 30 | PT-Schraube 60x16 | 80201525 | 4 | 2.00 |
| 9 | Gewindefurchschraube CM4x12 | 80201180 | 4 | 1.00 | 31 | Seitenteil 1 Set | 7711P59S | 1 | 29.00 |
| 10 | Rillenkugellager 6003 2RS | 80410043 | 2 | 19.00 | 32 | Seitenteil 2 | 7711P592 | 1 | 20.00 |
| 11 | Arbeitsspindel | 77010420 | 1 | 51.00 | 33 | Griffsatz S | 7711P26U | 1 | 31.00 |
| 12 | Paßscheibe 17/24x0,2 | 80200507 | 1 | 1.00 | 34 | Rillenkugellager 608 2Z | 80410011 | 1 | 9.00 |
| 13 | Spindelrad | 74010430 | 1 | 31.00 | 35 | Gummipuffer | 77420594 | 4 | 10.00 |
| 14 | Blechschaube HC4,8x38 | 80201283 | 4 | 1.00 | 36 | Schutzkappe | 77420365 | 1 | 6.00 |
| 15 | Getriebegehäuse, schwarz | 777C5400 | 1 | 51.00 | 37 | Kabelausführungsmuffe | 83000004 | 1 | 4.00 |
| 16 | Steckerbstift 4x12 | 80200582 | 1 | 1.00 | 38 | Zugentlastungsschelle | 85000020 | 1 | 2.00 |
| 17 | Blechschaube C3,9x60 | 80201266 | 2 | 2.00 | 39 | Blechschaube HC 4,2x13 | 80201270 | 2 | 1.00 |
| 18 | Polring, kpl. | 7731C150 | 1 | 82.00 | 40 | Anschlußleitung 2x1mm ² | 80600470 | 1 | 22.00 |
| 19 | Getriebelegerschild, grün | 80901029 | 1 | 44.00 | 41 | | | | 0.00 |
| 20 | Zwischenrad | 74010470 | 1 | 29.00 | 42 | Steckverschraubung PG 9 | 80600180 | 1 | 8.00 |
| 21 | Ritzelwelle | 74010490 | 1 | 37.00 | 43 | O-Ring 9,6x2,4 | 83000037 | 1 | 1.00 |
| 22 | Rillenkugellager 608 | 80410010 | 1 | 7.00 | 44 | Schalteleitze | 80600072 | 1 | 6.00 |