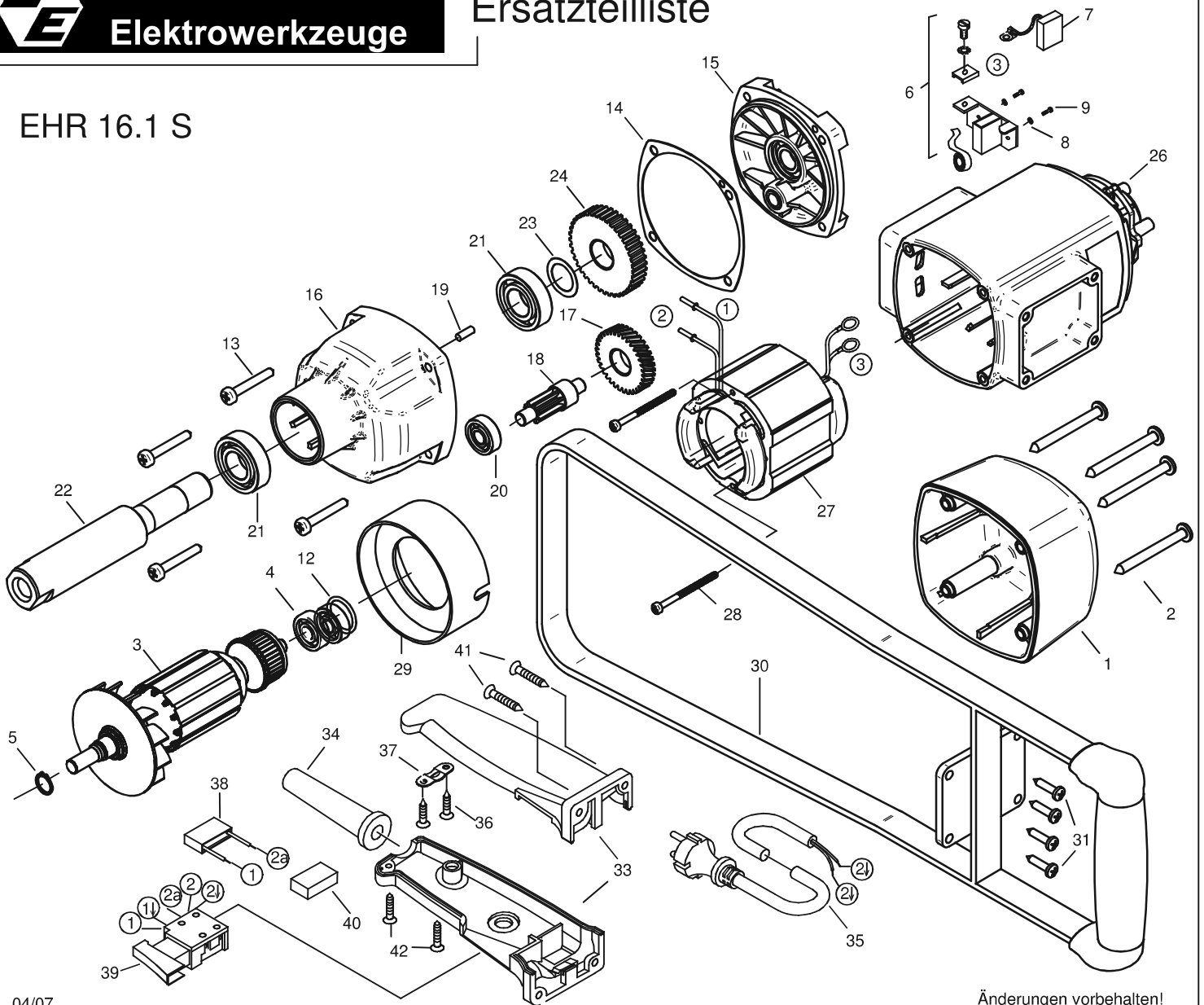




**EIBENSTOCK**  
Elektrowerkzeuge

## Ersatzteilliste

EHR 16.1 S



04/07

Änderungen vorbehalten!

## EHR 16.1 S - 230 V

07218 / 07776

Nr.	Bezeichnung	Bestellnr.	Stk	Preis	Nr.	Bezeichnung	Bestellnr.	Stk	Preis
				€/Stk					€/Stk
1	Kappe	80900182	1	3,75	22	Arbeitsspindel	77113420	1	17,50
2	Blechschrabe HC4,8x50	80201284	4	0,50	23	Paßscheibe 17/24x0,2	80200507	1	0,25
3	Läufer, kpl.	77117100	1	75,00	24	Spindelrad	74010430	1	10,63
4	Rillenkugellager 608 2Z	80410011	1	2,81	25				
5	Sicherungsring 10/1	80201305	1	0,25	26	Motorgehäuse	80901026	1	15,00
6	Taschenbürstenhalter, kpl.	80201196	2	4,38	27	Polring, kpl.	7731C150	1	28,13
7	Kohlebürste, kpl. 6,3x10x18	80700013	2	3,75	28	Blechschrabe C3,9x60	80201266	2	0,50
8	Gewindefurchschraube CM4x12	80201180	4	0,25	29	Luftleitring	80900017	1	1,75
9	Federscheibe B4 gewellt	80201385	4	0,25	30	Bügelgriff, kpl.	80200100	1	17,50
10					31	Plastschrabe Torx 5x20	80201277	4	0,25
11					32				
12	O-Ring 22x2,5	83000036	1	0,25	33	Griffpaar	80900097	1	5,81
13	Blechschrabe HC4,8x38	80201283	4	0,25	34	Kabelauführungsmuffe	83000004	1	1,25
14	Getriebedichtung	82000503	1	1,50	35	Anschlußleitung 2x1mm <sup>2</sup>	80600060	1	6,25
15	Getriebelegerschild, grün	80901029	1	15,00	36	Blechschrabe HC 4,2x13	80201270	2	0,25
16	Getriebegehäuse, schwarz	80901027	1	15,00	37	Zugentlastungsschelle	85000020	1	0,50
17	Zwischenrad	74010470	1	10,00	38	Entstörkondensator	80500010	1	2,50
18	Ritzelwelle	74010490	1	12,50	39	Einbauschalter	80600135	1	17,50
19	Steckerbistift 4x12	80200582	1	0,25	40	Füllstück	80600306	1	0,25
20	Rillenkugellager 608	80410010	1	2,25	41	Blechschrabe HC 4,8x22	80201280	4	0,25
21	Rillenkugellager 6003 2RS	80410043	2	6,25	42	Blechschrabe HC 4,2x16	80201271	2	0,25

## EHR 16.1 S - 110 V

07219000

3	Läufer, kpl.	77118100	1	75,00	39	Einbauschalter	80600140	1	17,50
27	Polring, kpl.	7731F150	1	28,13	35	Anschlußleitung	77319262	1	7,50

**EHR 16.1 S - 230 V**

07218 / 07776

No.	Description	Order No.	Pcs	Price	No.	Description	Order No.	Pcs	Price
				€/Pcs					€/Pcs
1	cap	80900182	1	3,75	22	work spindle	77113420	1	17,50
2	self tapping screw HC 4,8x50	80201284	4	0,50	23	fitting washer 17/24x0,2	80200507	1	0,25
3	rotor complete	77117100	1	75,00	24	spindle wheel	74010430	1	10,63
4	grooved ball bearing 608 2Z	80410011	1	2,81	25				
5	locking ring 10/1	80201305	1	0,25	26	motor housing	80901026	1	15,00
6	brush holder	80201196	2	4,38	27	stator complete	7731C150	1	28,13
7	carbon brush 6,3x10x18	80700013	2	3,75	28	self tapping screw HC 3,9x60	80201266	2	0,50
8	self tapping screw CM4x12	80201180	4	0,25	29	air guiding ring	80900017	1	1,75
9	lock washer B4	80201385	4	0,25	30	bow handle	80200100	1	17,50
10					31	plastic screw Torx 5x20	80201277	4	0,25
11					32				
12	o-ring 22x2,5	83000036	1	0,25	33	pair of handle halves	80900097	1	5,81
13	self tapping screw HC4,8x38	80201283	4	0,25	34	cable grommet	83000004	1	1,25
14	gearbox seal	82000503	1	1,50	35	connecting cable	80600060	1	6,25
15	end shield of gearing green	80901029	1	15,00	36	self tapping screw HC 4,2x13	80201270	2	0,25
16	gearbox housing black	80901027	1	15,00	37	wire locking flange	85000020	1	0,50
17	intermediate wheel	74010470	1	10,00	38	anti parasite condenser	80500010	1	2,50
18	pinion shaft	74010490	1	12,50	39	switch	80600135	1	17,50
19	notched pin plug 4x12	80200582	1	0,25	40	foam filler	80600306	1	0,25
20	grooved ball bearing 608	80410010	1	2,25	41	self tapping screw HC 4,8x22	80201280	4	0,25
21	grooved ball bearing	80410043	2	6,25	42	self tapping screw HC 4,2x16	80201271	2	0,25

**EHR 16.1 S - 110 V**

07219000

3	rotor complete	77118100	1	75,00	39	switch	80600140	1	17,50
27	stator complete	7731F150	1	28,13	35	connecting cable 2x1²	77319262	1	7,50

# EHR 16.1 S - 230 V

07218 / 07776

Nr.	Bezeichnung	Bestellnr.	Stk	Preis	Nr.	Bezeichnung	Bestellnr.	Stk	Preis
				CHF/Stk.					CHF/Stk.
1	Kappe	80900182	1	11.00	22	Arbeitsspindel	77113420	1	51.00
2	Blechschaube HC4,8x50	80201284	4	2.00	23	Paßscheibe 17/24x0,2	80200507	1	1.00
3	Läufer, kpl.	77117100	1	218.00	24	Spindelrad	74010430	1	31.00
4	Rillenkugellager 608 2Z	80410011	1	9.00	25				0.00
5	Sicherungsring 10/1	80201305	1	1.00	26	Motorgehäuse	80901026	1	44.00
6	Taschenbürstenhalter, kpl.	80201196	2	13.00	27	Polring, kpl.	7731C150	1	82.00
7	Kohlebürste, kpl. 6,3x10x18	80700013	2	11.00	28	Blechschaube C3,9x60	80201266	2	2.00
8	Gewindefurchschraube CM4x12	80201180	4	1.00	29	Luftleitring	80900017	1	6.00
9	Federscheibe B4 gewellt	80201385	4	1.00	30	Bügelgriff, kpl.	80200100	1	51.00
10				0.00	31	Plastschraube Torx 5x20	80201277	4	1.00
11				0.00	32				0.00
12	O-Ring 22x2,5	83000036	1	1.00	33	Griffpaar	80900097	1	17.00
13	Blechschaube HC4,8x38	80201283	4	1.00	34	Kabelauführungsmuffe	83000004	1	4.00
14	Getriebedichtung	82000503	1	5.00	35	Anschlußleitung 2x1mm <sup>2</sup>	80600060	1	19.00
15	Getriebelegerschild, grün	80901029	1	44.00	36	Blechschaube HC 4,2x13	80201270	2	1.00
16	Getriebegehäuse, schwarz	80901027	1	44.00	37	Zugentlastungsschelle	85000020	1	2.00
17	Zwischenrad	74010470	1	29.00	38	Entstörkondensator	80500010	1	8.00
18	Ritzelwelle	74010490	1	37.00	39	Einbauschalte	80600135	1	51.00
19	Steckkerbstift 4x12	80200582	1	1.00	40	Füllstück	80600306	1	1.00
20	Rillenkugellager 608	80410010	1	7.00	41	Blechschaube HC 4,8x22	80201280	4	1.00
21	Rillenkugellager 6003 2RS	80410043	2	19.00	42	Blechschaube HC 4,2x16	80201271	2	1.00