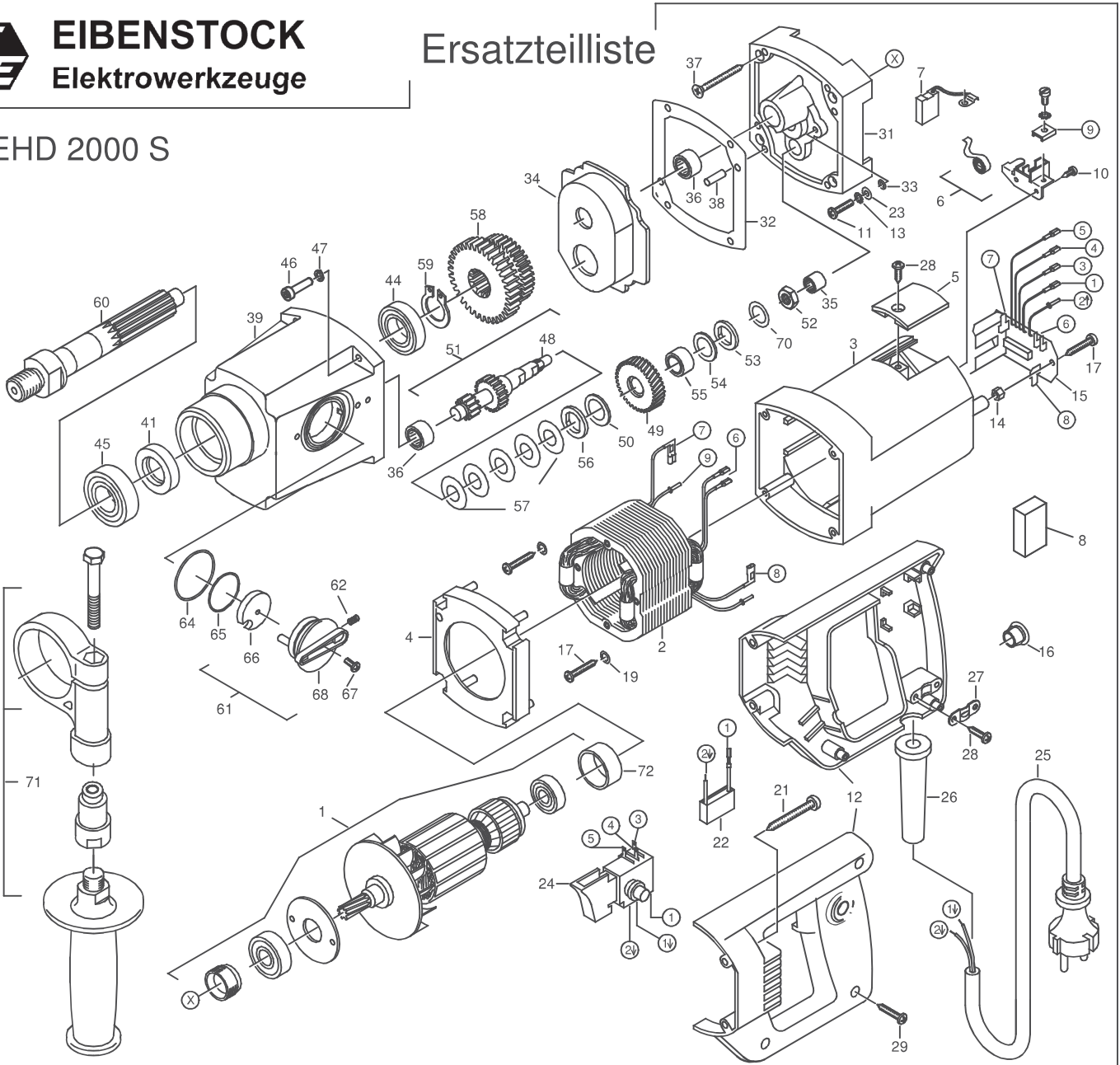




**EIBENSTOCK**  
Elektrowerkzeuge

# Ersatzteilliste

EHD 2000 S



# EHD 2000 S - 230 V

0332L000

Nr.	Bezeichnung	Bestellnr.	Stk	Preis	Nr.	Bezeichnung	Bestellnr.	Stk	Preis
				CHF/Stk.					CHF/Stk.
1	Läufer, kpl.	7332L100	1	254.00	37	Senkschraube 4,5x50	80201275	4	2.00
2	Polring, kpl.	73320150	1	120.00	38	Steckerbstift 5x16	80200580	2	1.00
3	Motorgehäuse	80900069	1	66.00	39	Getriebegehäuse	73320400	1	131.00
4	Luftleitring	80900072	1	7.00	40				0.00
5	Bürstenhalterabdeckung	80900073	2	1.00	41	Wellendichtring 20x35x7	83000078	1	33.00
6	Taschenbürstenhalter, kpl.	80201199	2	13.00	42				0.00
7	Kohlebürste, kpl. 6,3x16x20L82F10	80700019	2	11.00	43				0.00
8	Füllstück	80600306	1	1.00	44	Rillenkugellager 6904 2RS	80410152	1	28.00
9				0.00	45	Rillenkugellager 6004 2RS	80410051	1	20.00
10	Blechschrabe HF 2,9x13	80201252	4	1.00	46	Innensechskantschraube M5x20	80201121	4	1.00
11	Linsenschraube M4x16	80201131	2	1.00	47	Federring 5	80201302	4	1.00
12	Griffkappen	80900070	1	19.00	48	Zwischenwelle 1	73320490	1	100.00
13	Zahnscheibe A4,3	80200752	2	1.00	49	Kupplungsrad	73320550	1	58.00
14	Kunststoffmutter M5	80201295	2	1.00	50	Bronzescheibe	85000084	1	9.00
15	Leiterplatte, kpl.	80601135	1	153.00	51	Kupplung, kpl.	7332L49K	1	218.00
16	Lochstopfen	80900012	1	2.00	52	Sechskantmutter BM10/1	80201007	1	2.00
17	Blechschrabe HC 4,2x25	80201273	4	1.00	53	Mitnahmescheibe	73116496	1	10.00
18				0.00	54	Bronzescheibe	85000083	1	9.00
19	Sicherungsscheibe S6	80201362	2	1.00	55	Zylinderlager Getro Typ 1208 T	80420240	1	8.00
20				0.00	56	Mitnahmescheibe	73331496	1	10.00
21	Blechschrabe HC 4,8x45	80201267	4	1.00	57	Tellerfeder 28x14,2x1	80200722	5	3.00
22	Entstörkondensator	73320305	1	8.00	58	Zahnradblock	73320440	1	66.00
23	Scheibe A4,3	80201371	2	1.00	59	Sicherungsring 19/1	80201319	1	1.00
24	Einbauschalter	80600116	1	29.00	60	Arbeitsspindel	73320420	1	91.00
25	Anschlußleitung 2x1 mm <sup>2</sup>	80600060	1	19.00	61	Getriebebeschalter, kpl.	73320545	1	24.00
26	Kabelauführungsmuffe	83000004	1	4.00	62	Rastbolzen	80430029	1	3.00
27	Zugentlastungsschelle	85000020	1	2.00	63				0.00
28	Blechschrabe HC 4,2x13	80201270	4	1.00	64	O-Ring 36x1,5 NBR	83000022	1	3.00
29	Blechschrabe HC 4,2x22	80201272	3	1.00	65	O-Ring 28x1 NBR	83000017	1	2.00
30				0.00	66	Befestigungsplatte	73320542	1	10.00
31	Getriebelegerschild	73320610	1	100.00	67	Zylinderschraube M3x12	80201149	1	1.00
32	Getriebedichtung	82000501	1	6.00	68	Schaltknopf	80900074	1	12.00
33	O-Ring 3,68x1,78 NBR	83000019	2	1.00	69				0.00
34	Fettkammerschott	80900120	1	4.00	70	Tellerfeder 25x12,2x1,25	80201307	1	3.00
35	Nadelhülse HK 0810	80420110	1	12.00	71	Stützgriff, kpl.	7332L695	1	66.00
36	Nadelhülse HK 1210	80420131	2	10.00	72	Lagerkappe	83000031	1	4.00