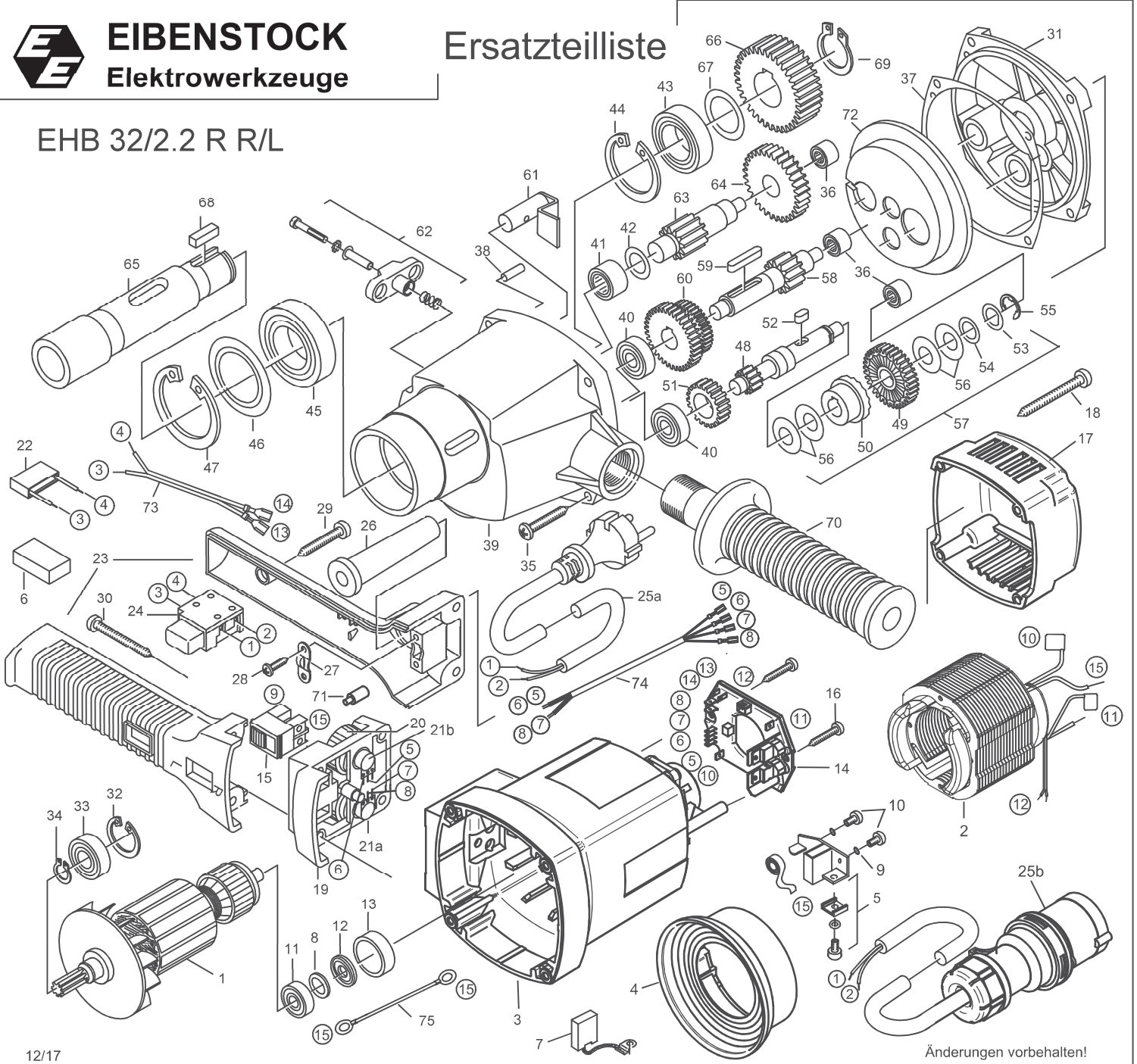




Ersatzteilliste

EHB 32/2.2 R R/L



EHB 32/2.2 R R/L - 230 V

0152H000

Nr.	Bezeichnung	Bestellnr.	Stk	Preis	Nr.	Bezeichnung	Bestellnr.	Stk	Preis
				CHF/Stk.					CHF/Stk.
1	Läufer, kpl.	74326100	1	272.00	38	Steckerbstift 5x16	80200580	1	1.00
2	Polring, kpl.	74326150	1	120.00	39	Getriebegehäuse, schwarz	7152H400	1	131.00
3	Motorgehäuse	80900042	1	91.00	40	Rillenkugellager 6000	80410020	2	9.00
4	Luftleitring, kpl.	71540144	1	8.00	41	Nadellager RNA 4900	80420001	1	24.00
5	Taschenbürstenhalter, kpl.	80201199	2	13.00	42	Scheibe für Nadellager	71540517	1	1.00
6	Füllstück	80600306	1	1.00	43	Rillenkugellager 6005 2RS	80410061	1	22.00
7	Kohlebürste, 6,3x16x20L85F10	80700021	2	11.00	44	Sicherungsring 47/1,75	80201336	1	1.00
8	Scheibe aus Preßspan	80200998	1	2.00	45	Rillenkugellager 6006 2RS	80410071	1	22.00
9	Federscheibe B4 gewellt	80201385	4	1.00	46	Scheibe für Kula 6006	71540426	1	1.00
10	Gewindefurchschraube CM4x12	80201180	4	1.00	47	Sicherungsring 55/2	80201338	1	2.00
11	Rillenkugellager 6000 2Z	80410021	1	10.00	48	Zwischenwelle 1 13 Z.	71521490	1	58.00
12	Ringmagnet	80701004	1	11.00	49	Kupplungsrad	74326550	1	40.00
13	Lagerkappe	83000031	1	4.00	50	Kupplungshälfte	71540560	1	37.00
14	Leiterplatte, kpl.	80601137	1	153.00	51	Zwischenrad 1 28 Z.	71521470	1	31.00
15	Umschalter	80600103	1	26.00	52	Paßfeder A5x5x10	80200600	1	1.00
16	Blechschaube HC 4,2x9,5	80201269	2	1.00	53	Druckscheibe 2	71540606	1	1.00
17	Kappe für Motorgehäuse	80900082	1	11.00	54	Druckscheibe 1	71540607	2	1.00
18	Blechschaube HC 4,8x45	80201267	4	1.00	55	Sicherungsscheibe 9	80201361	1	1.00
19	Zwischenstück	80901002	1	5.00	56	Tellerfeder 25x12,2x0,9	80200710	4	3.00
20	Stellrad, grün	80900290	2	2.00	57	Kupplung, kpl.	7152H493	1	182.00
21a	Drehwiderstand 100 KOhm	80500020	1	14.00	58	Zwischenwelle 2 12 Z.	71521500	1	58.00
21b	Drehwiderstand 1 KOhm	80500007	1	14.00	59	Paßfeder A5x5x28	80200602	1	3.00
22	Entstörkondensator	80500010	1	8.00	60	Zahnradblock 39/25 Z.	71521440	1	73.00
23	Griffpaar	71527260	1	26.00	61	Kupplungsbolzen, kpl.	71521520	1	15.00
24	Einbauschalter	80600102	1	16.00	62	Getriebschalter, kpl.	7154A545	1	4.00
25a	Anschlußleitung	80600060	1	19.00	63	Zwischenwelle 3 12 Z.	71521510	1	44.00
26	Kabelauführungsmuffe	83000004	1	4.00	64	Zwischenrad 2 31 Z.	71521480	1	51.00
27	Zugentlastungsschelle	85000020	1	2.00	65	Arbeitsspindel	74527420	1	82.00
28	Blechschaube HC 4,2x16	80201271	2	1.00	66	Spindelrad	71540430	1	66.00
29	Blechschaube HC 5,5x32	80201291	1	1.00	67	Paßscheibe 25x0,1	80200512	1	1.00
30	Blechschaube HF 5,5x50	80201294	4	2.00	68	Paßfeder B6x6x20	80200606	1	3.00
31	Getriebelegerschild, grün	7152H610	1	66.00	69	Sicherungsring 24/1,2	80201326	1	1.00
32	Sicherungsring 28/1,2	80201333	1	1.00	70	Rohrgriff, kpl.	7154C590	1	37.00
33	Rillenkugellager 6001 2RS	80410032	1	16.00	71	Bolzen	7152H366	1	2.00
34	Sicherungsring 11/1	80201320	1	1.00	72	Fettkammerschott	80900111	1	4.00
35	Blechschaube HC 5,5x38	80201292	4	1.00	73	Anschlußlitze	7152B184	1	4.00
36	Nadelhülse HK 0810	80420110	3	12.00	74	Schaltlitze	7152B186	1	6.00
37	Getriebedichtung	82000509	1	5.00	75	Schalterlitze	80600243	2	3.00