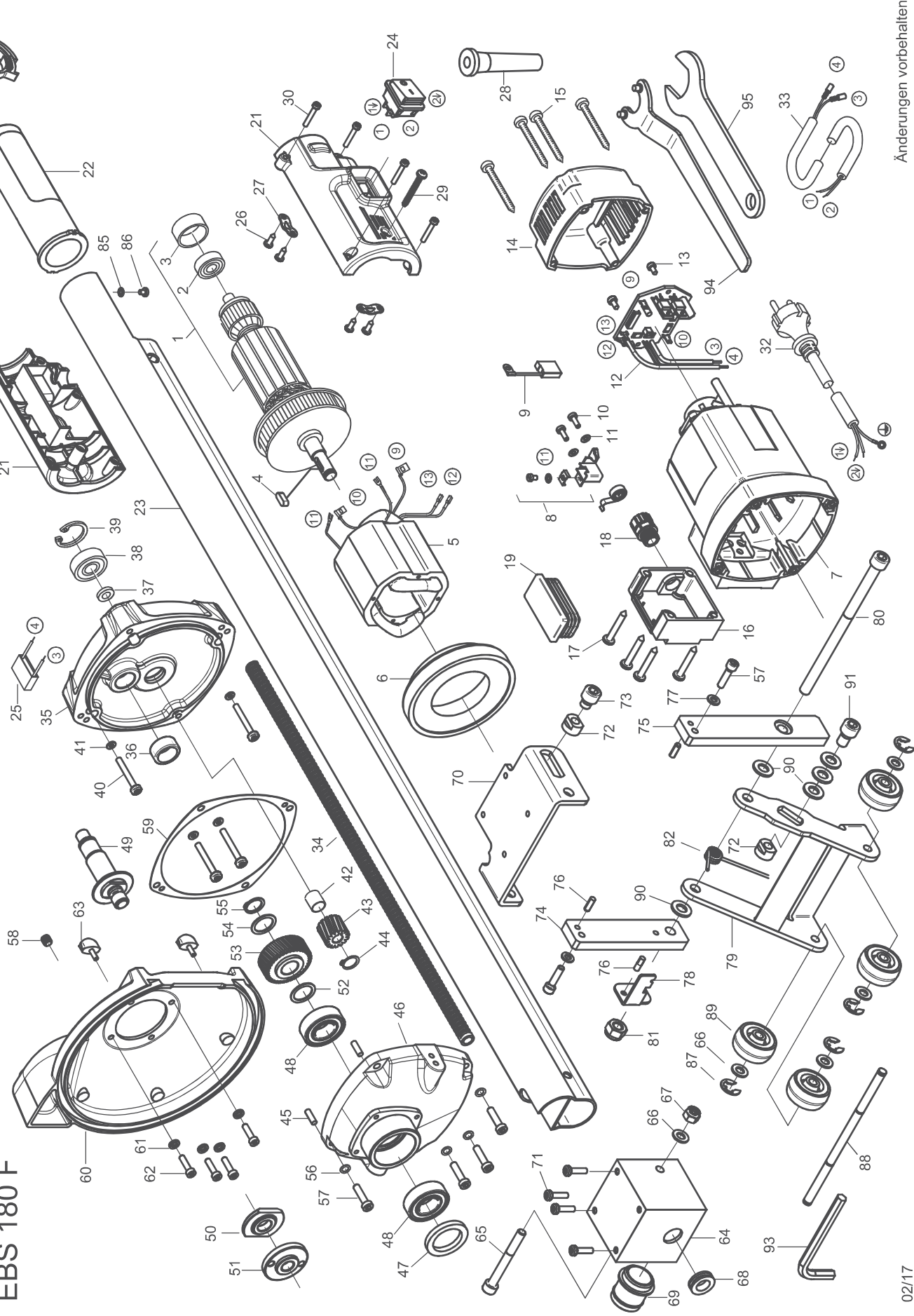




EIBENSTOCK
Elektrowerkzeuge

Ersatzteilliste

EBS 180 F



EBS 180 F - 230 V

0634H000

Nr.	Bezeichnung	Bestellnr.	Stk	Preis	Nr.	Bezeichnung	Bestellnr.	Stk	Preis
				CHF/Stk.					CHF/Stk.
1	Läufer, kpl.	76330100	1	435.00	49	Arbeitsspindel	76330420	1	51.00
2	Rillenkugellager 6000 Z2	80410021	1	10.00	50	Spannflansch	76301410	1	16.00
3	Lagerkappe	83000031	1	4.00	51	Flanschmutter	76301405	1	14.00
4	Paßfeder 4x4x14	80200629	1	3.00	52	Paßscheibe 20x0,2	80200511	1	1.00
5	Polring, kpl.	73R61150	1	200.00	53	Spindelrad	76330430	1	51.00
6	Luftleitring	73511141	1	19.00	54	Paßscheibe 17x0,5	80200508	1	1.00
7	Motorgehäuse	80900042	1	91.00	55	Sicherungsring 17/1	80201323	1	1.00
8	Taschenbürstenhalter, kpl.	80201199	2	13.00	56	Sicherungsscheibe 6	80201362	4	1.00
9	Kohlebürste 6,3x16x20L82F10	80700019	2	11.00	57	Innensechskantschraube M6x25	80201125	6	1.00
10	Gewindefurchschraube CM4x12	80201180	4	1.00	58	Gewindestift M8x8	80200756	1	1.00
11	Federscheibe, gewellt B4	80201385	4	1.00	59	Getriebedichtung	82000064	1	5.00
12	Leiterplatte	76330280	1	153.00	60	Absaughaube	7633H575	1	91.00
13	Blechschrabe HC 4,2x9,5	80201269	2	1.00	61	Federring 5	80201302	4	1.00
14	Kappe	80900082	1	11.00	62	Zylinderschraube M5x18	80201409	4	1.00
15	Blechschrabe HC 4,8x45	80201267	4	1.00	63	Flügelsschraube M4x10	80201407	2	4.00
16	Schalterkasten	7442G630	1	20.00	64	Aufnahmeblock	7634H670	1	73.00
17	Blechschrabe HC 5,5x38	80201292	4	1.00	65	Zylinderschraube M8x70	80201167	1	2.00
18	Schlauchverschraubung	80600180	1	8.00	66	U-Scheibe 8,4	80201377	5	1.00
19	Lamellenstopfen	80900249	1	2.00	67	Sechskantmutter M8	80201221	3	1.00
20	Saugschlauch	7634H590	1	26.00	68	Durchführungstülle HV 1305	83000051	1	3.00
21	Schaltegehäuse	7634H26U	1	28.00	69	Absaugstutzen	7634H595	1	15.00
22	Griffstück	7620L253	1	24.00	70	Gelenkwinkel	85000294	1	28.00
23	Führungsstange	7634H250	1	100.00	71	PT-Schraube 5x20	80201489	4	2.00
24	Schalter	80600500	1	19.00	72	Nutenstein	7634H678	2	12.00
25	Entstörkondensator	80500010	1	8.00	73	Schraube M10x12	80201474	1	2.00
26	Blechschrabe HC 4,2x13	80201270	4	1.00	74	Halterung 1	7634H815	1	20.00
27	Zugentlastungsschelle	85000020	2	2.00	75	Halterung 2	7634H820	1	20.00
28	Kabelauführungsmuffe	83000004	1	4.00	76	Steckerbstift 5x16	80200580	3	1.00
29	PT-Schraube 50x30	80201411	1	2.00	77	U-Scheibe 6,4	80201375	2	1.00
30	PT-Schraube 40x25	80201412	5	2.00	78	Federanschlag	7634H830	1	8.00
31	Schlauchclip	83000510	1	5.00	79	Rollenhalterung	7634H840	1	29.00
32	Anschlußleitung, 3x1,5², 5m	7634H345	1	33.00	80	Schraube M10x170	80201548	1	10.00
33	Zwischenleitung	7634L340	1	10.00	81	Sechskantmutter M10	80201034	1	1.00
34	Wellschlauch	7634H257	1	8.00	82	Schenkelfeder	7634H603	1	6.00
35	Getriebelegerschild	76330610	1	66.00	83				0.00
36	Nadelhülse HK 1212	80420130	1	12.00	84				0.00
37	Wellendichtring KEIV 15x21x3	83000042	1	8.00	85	Zahnscheibe A4,3	80200752	1	1.00
38	Rillenkugellager 6201 LUZ	80410101	1	16.00	86	Schraube M4x6	80201200	1	1.00
39	Sicherungsring 32/1,2	80201351	1	1.00	87	Sicherungscheibe 7	80201486	4	1.00
40	PT-Schraube 50x50	80201436	4	2.00	88	Achse	7634H845	1	26.00
41	Dichtscheibe	80200999	4	1.00	89	Gummirolle	85000295	4	11.00
42	Lagerring 12x15x12,5	80420160	1	14.00	90	U-Scheibe 10	80201380	5	1.00
43	Ritzel	76330125	1	37.00	91	Schraube M10x16	80201166	1	2.00
44	Sicherungsring 10/1	80201305	1	1.00	92				0.00
45	Zylinderstift 5m6x12	80200574	2	1.00	93	Inbusschlüssel SW 8	80430044	1	3.00
46	Getriebegehäuse	7633H400	1	91.00	94	Stirnlochschlüssel SW 32	80430042	1	11.00
47	Filzring 42x30x5	83000502	1	3.00	95	Einmaulschlüssel SW32	80430019	1	16.00
48	Rillenkugellager 6004 2RS	80410051	2	20.00					0.00

EBS 180 F - 120 V USA

0634L000

1	Läufer, kpl.	76337100	1		12	Leiterplatte	76337280	1	
5	Polring, kpl.	76337150	1		32	Anschlußleitung, 20A, amerik. St.	7634L345	1	
9	Kohlebürste, 6,3x16x20 L41F13	80700040	2						