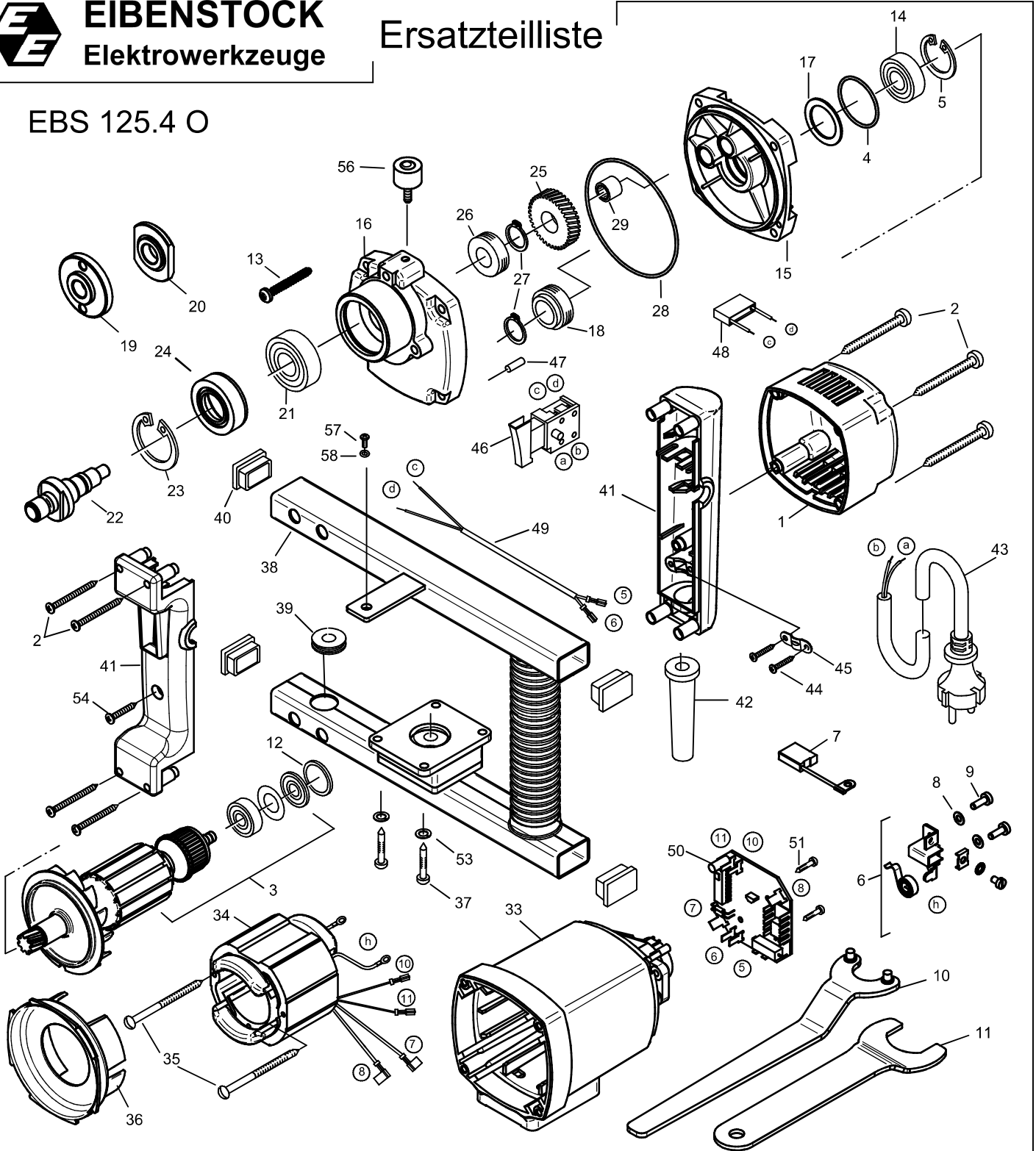




EBS 125.4 O



EBS 120.1 - 230 V

0630F000

| Nr. | Bezeichnung | Bestellnr. | Stk | Preis | Nr. | Bezeichnung | Bestellnr. | Stk | Preis |
|-----|-----------------------------|------------|-----|----------|-----|----------------------------|------------|-----|---------|
| | | | | CHF/Stk. | | | | | CH/Stk. |
| 1 | Kohlebürste, kpl. 6,3x10x18 | 80700013 | 2 | 11.00 | 28 | Sicherungsring 28/1,2 | 80201333 | 1 | 1.00 |
| 2 | Taschenbürstenhalter, kpl. | 80201196 | 2 | 13.00 | 29 | Rillenkugellager 6001 2Z | 80410031 | 1 | 11.00 |
| 3 | | | | 0.00 | 30 | Läufer, kpl. | 6630F030 | 1 | 82.00 |
| 4 | Gewindefurchschraube CM4x12 | 80201180 | 4 | 1.00 | 31 | | | | 0.00 |
| 5 | Federscheibe B4 gewellt | 80201385 | 4 | 1.00 | 32 | Rillenkugellager 608 2Z | 80410011 | 1 | 9.00 |
| 6 | | | | 0.00 | 33 | O-Ring 22x2,5 | 83000036 | 1 | 1.00 |
| 7 | | | | 0.00 | 34 | Blechschaube C 3,9x70 | 80201265 | 2 | 2.00 |
| 8 | Flanschmutter | 76301405 | 1 | 14.00 | 35 | Polring, kpl. | 6630F035 | 1 | 58.00 |
| 9 | Spannflansch | 76301410 | 1 | 16.00 | 36 | Kabelauführungsmuffe | 83000004 | 1 | 4.00 |
| 10 | Arbeitsspindel | 6630F010 | 1 | 37.00 | 37 | Blechschaube HC 4,8x45 | 80201267 | 4 | 1.00 |
| 11 | Schraube M4x12 | 80201494 | 4 | 1.00 | 38 | Griffhälften | 7630F26U | 1 | 17.00 |
| 12 | Federring 4 | 80201301 | 4 | 1.00 | 39 | Zugentlastungsschelle | 85000020 | 1 | 2.00 |
| 13 | Gehäusedeckel | 6630F013 | 1 | 22.00 | 40 | Blechschaube HC4,2x13 | 80201270 | 2 | 1.00 |
| 14 | Rillenkugellager 6201 2RS | 80410100 | 1 | 16.00 | 41 | Einbauschalter | 80600148 | 1 | 37.00 |
| 15 | Sicherungsring 32/1,2 | 80201351 | 1 | 1.00 | 42 | | | | 0.00 |
| 16 | Getriebedichtung | 6630F016 | 1 | 2.00 | 43 | PT-Schraube 50x16 | 80201458 | 2 | 2.00 |
| 17 | Distanzstück | 6630F017 | 1 | 4.00 | 44 | Motorgehäuse | 80900088 | 1 | 44.00 |
| 18 | Kegelrad | 6630F018 | 1 | 37.00 | 45 | Luftleitring | 80900077 | 1 | 6.00 |
| 19 | Nadelhülse HK 1010 | 80420115 | 1 | 12.00 | 46 | Handgriff | 755A1590 | 1 | 44.00 |
| 20 | Federring 5 | 80201302 | 4 | 1.00 | 47 | Schraube M8x20 | 80201133 | 2 | 1.00 |
| 21 | Blechschaube HC 4,8x25 | 80201281 | 4 | 1.00 | 48 | Federring A8 | 80201309 | 2 | 1.00 |
| 22 | Getriebegehäuse | 6630F022 | 1 | 37.00 | 49 | | | | 0.00 |
| 23 | Arretierbolzen | 6630F023 | 1 | 3.00 | 50 | Anschlußleitung | 80600245 | 1 | 26.00 |
| 24 | Feder | 6630F024 | 1 | 3.00 | 51 | Thermischer Schutzschalter | 80600522 | 1 | 37.00 |
| 25 | O-Ring | 6630F025 | 1 | 2.00 | 52 | Schalterhalterung | 6630F054 | 1 | 3.00 |
| 26 | Sechskantmutter M6 | 80201012 | 1 | 2.00 | 53 | Stirnlochschlüssel | 80430042 | 1 | 11.00 |
| 27 | Kegelritzel | 6630F027 | 1 | 26.00 | | | | | 0.00 |