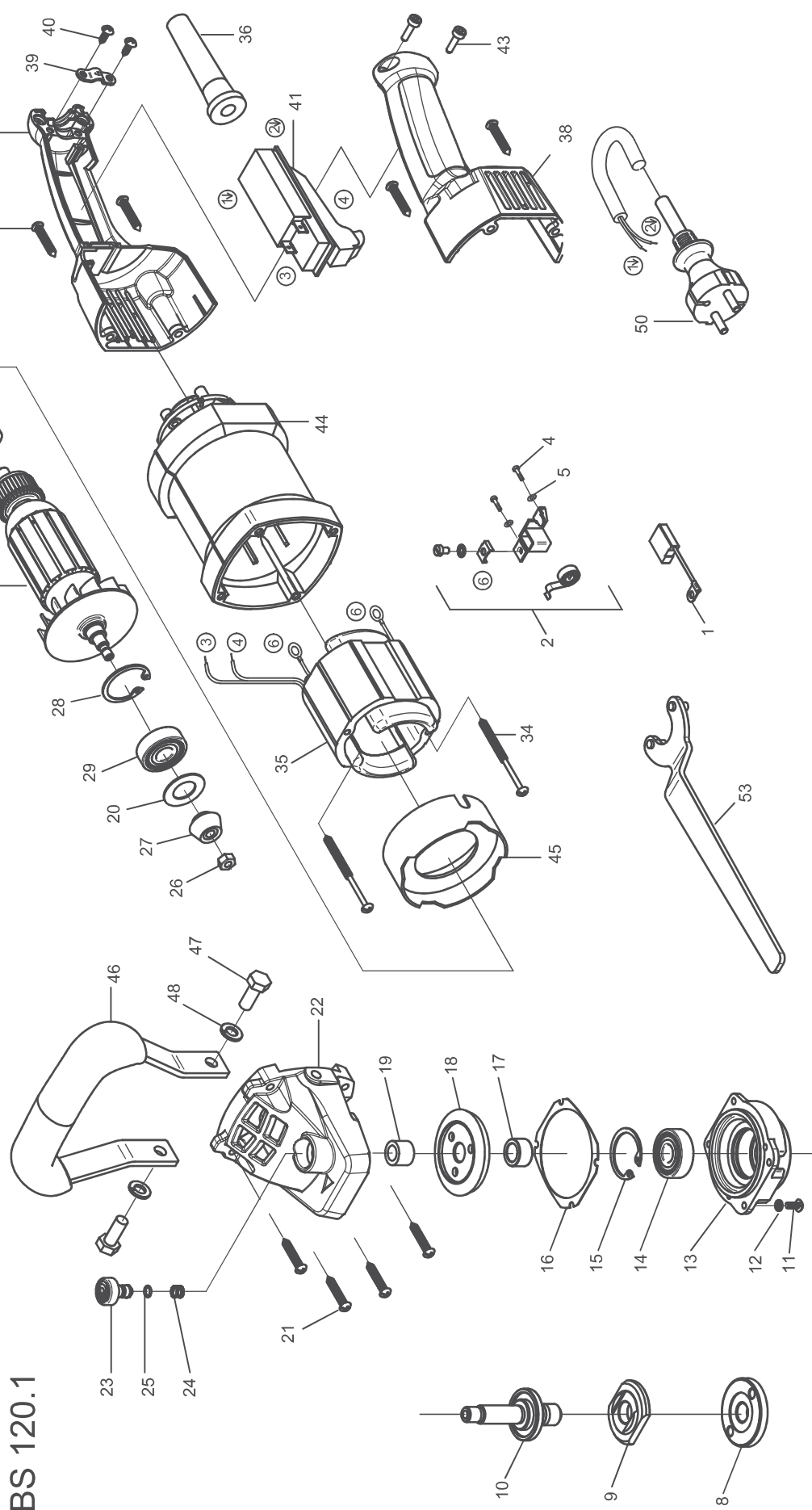




**EIBENSTOCK**  
Elektrowerkzeuge

## Ersatzteilliste

EBS 120.1



07/17 gültig ab Seriennummer 2017 0241

Änderungen vorbehalten!

# EBS 120.1 - 230 V

0630F000

Nr.	Bezeichnung	Bestellnr.	Stk	Preis	Nr.	Bezeichnung	Bestellnr.	Stk	Preis
				CHF/Stk.					CHF/Stk.
1	Kohlebürste, kpl. 6,3x10x18	80700013	2	11.00	28	Sicherungsring 28/1,2	80201333	1	1.00
2	Taschenbürstenhalter, kpl.	80201196	2	13.00	29	Rillenkugellager 6001 2Z	80410031	1	11.00
3				0.00	30	Läufer, kpl.	6630F030	1	82.00
4	Gewindefurchschraube CM4x12	80201180	4	1.00	31				0.00
5	Federscheibe B4 gewellt	80201385	4	1.00	32	Rillenkugellager 608 2Z	80410011	1	9.00
6				0.00	33	O-Ring 22x2,5	83000036	1	1.00
7				0.00	34	Blechschaube C 3,9x70	80201265	2	2.00
8	Flanschmutter	76301405	1	14.00	35	Polring, kpl.	6630F035	1	58.00
9	Spannflansch	76301410	1	16.00	36	Kabelauführungsmuffe	83000004	1	4.00
10	Arbeitsspindel	6630F010	1	37.00	37	Blechschaube HC 4,8x45	80201267	4	1.00
11	Schraube M4x12	80201494	4	1.00	38	Griffhälften	80900281	1	17.00
12	Federring 4	80201301	4	1.00	39	Zugentlastungsschelle	85000020	1	2.00
13	Gehäusedeckel	6630F013	1	22.00	40	Blechschaube HC4,2x13	80201270	2	1.00
14	Rillenkugellager 6201 2RS	80410100	1	16.00	41	Einbauschalter	80600148	1	37.00
15	Sicherungsring 32/1,2	80201351	1	1.00	42				0.00
16	Getriebedichtung	6630F016	1	2.00	43	PT-Schraube 50x16	80201458	2	2.00
17	Distanzstück	6630F017	1	4.00	44	Motorgehäuse	80900088	1	44.00
18	Kegelrad	6630F018	1	37.00	45	Luftleitring	80900077	1	6.00
19	Nadelhülse HK 1010	80420115	1	12.00	46	Handgriff	755A1590	1	44.00
20	Filzring	6630F020	1	2.00	47	Schraube M8x20	80201133	2	1.00
21	Blechschaube HC 4,8x25	80201281	4	1.00	48	Federring A8	80201309	2	1.00
22	Getriebegehäuse	6630F022	1	37.00	49				0.00
23	Arretierbolzen	6630F023	1	3.00	50	Anschlußleitung	80600245	1	26.00
24	Feder	6630F024	1	3.00	51				0.00
25	O-Ring	6630F025	1	2.00	52				0.00
26	Mutter M6	80201032	1	1.00	53	Stirnlochschlüssel	80430042	1	11.00
27	Kegelritzel	6630F027	1	26.00					0.00

ab Seriennummer: 2017 0241