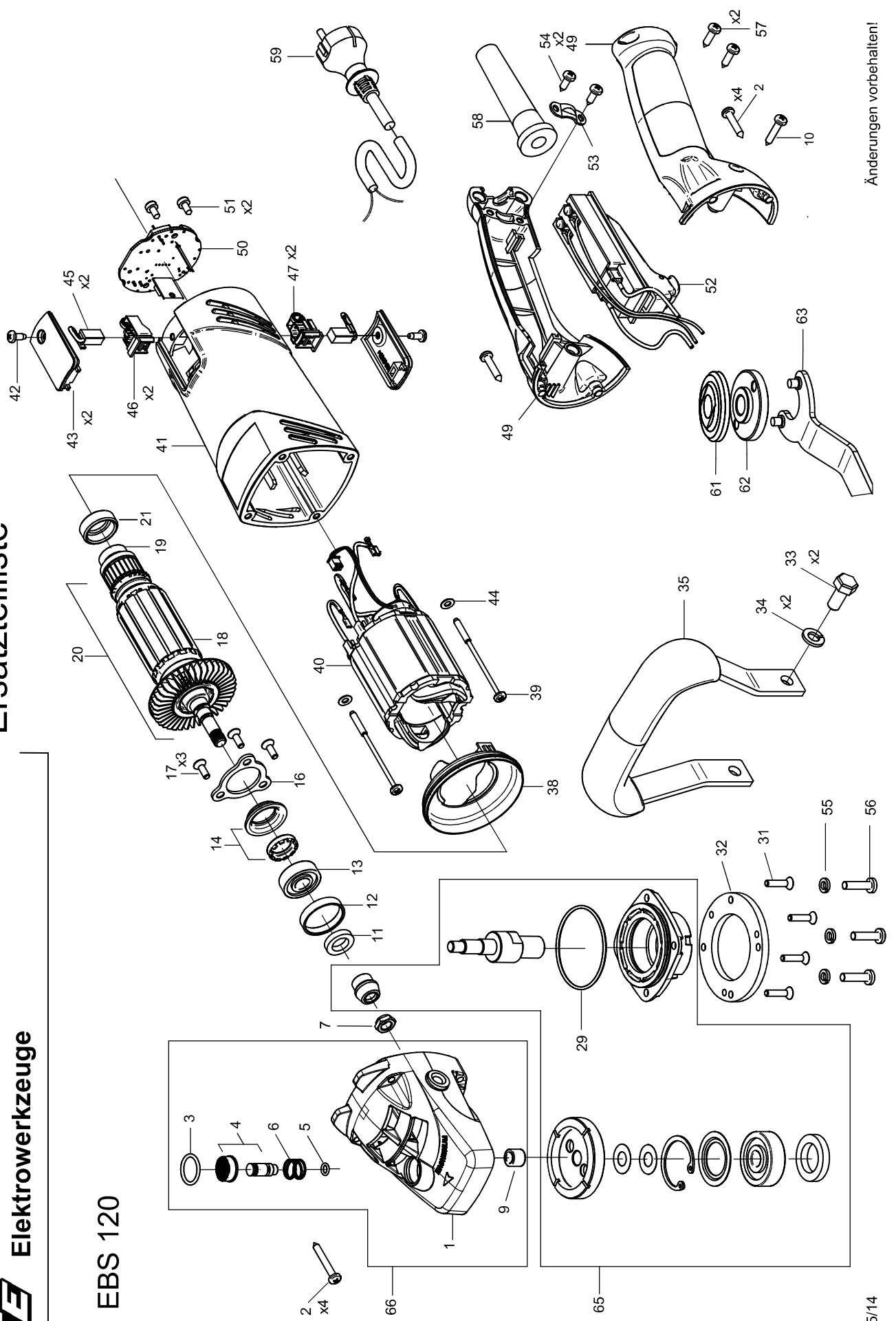




**EIBENSTOCK**  
Elektrowerkzeuge

# Ersatzteilliste

EBS 120



# EBS 120 - 230 V

0630B000

Nr.	Bezeichnung	Bestellnr.	Stk	Preis	Nr.	Bezeichnung	Bestellnr.	Stk	Preis
				CHF/Stk.					CHF/Stk.
1	Getriebegehäuse	655A1001	1	48.00	34	Federring A8	80201309	2	1.00
2	PT-Schraube 4x25	80201412	8	2.00	35	Handgriff	755A1590	1	44.00
3	O-Ring 16x2	83000044	1	1.00	36				0.00
4	Spindelfixierstift	655A1004	1	8.00	37				0.00
5	O-Ring 5x1,5	66811054	1	2.00	38	Luftleitring	655A1038	1	8.00
6	Feder	655A1006	1	2.00	39	Blechschaube HC3,9x70	80201265	2	2.00
7	Mutter M8x1	66814007	1	3.00	40	Polring, kpl.	66814040	1	73.00
8				0.00	41	Motorgehäuse	755A1200	1	22.00
9	Nadelhülse HK0709	80420100	1	7.00	42	PT-Schraube 4x6	66701042	2	3.00
10	PT-Schraube 4x35	66701055	1	3.00	43	Kohlehalterabdeckung	80900405	2	1.00
11	Dichtung	66814011	1	10.00	44	Passscheibe 4x8x1	66701056	2	2.00
12	Gummibuchse	655A1012	1	3.00	45	Kohlebürste mit Abschalter	655A1045	2	17.00
13	Rillenkugellager 629 2RSL	66814013	1	17.00	46	Kohlehalter	655A1046	2	8.00
14	Scheibe Satz	66814014	1	11.00	47	Spiralfeder	66102005	2	2.00
15				0.00	48				0.00
16	Lagerdeckel	655A1015	1	11.00	49	Griffhälften	80900188	1	17.00
17	Schraube M4x12	655A1016	3	1.00	50	Leiterplatte	66814050	1	109.00
18	Lüfter	655A1017	1	6.00	51	Blechschaube HC3,5x9,5	80201109	2	1.00
19	Rillenkugellager 626 2RSL C3	80410025	1	12.00	52	Einbauschalter	80600506	1	51.00
20	Läufer, kpl.	66814020	1	142.00	53	Zugentlastungsschelle	85000020	1	2.00
21	Lagerkappe	655A1021	1	3.00	54	PT-Schraube 4x12	80201413	2	2.00
22				0.00	55	Federring 5	80201302	3	1.00
23				0.00	56	Schraube M5x18	80201203	3	1.00
24				0.00	57	PT-Schraube 4x14	66701057	2	3.00
25				0.00	58	Kabelausführungsmuffe	83000004	1	4.00
26				0.00	59	Anschlußleitung 5m	80600245	1	26.00
27				0.00	60				0.00
28				0.00	61	Anschlagscheibe	66811040	1	9.00
29	O-Ring 50x2	655A1029	1	2.00	62	Spannmutter	66811041	1	10.00
30				0.00	63	Schlüssel	6630D071	1	11.00
31	Schraube 4x18 Torx	80201535	4	1.00	64				0.00
32	Distanzscheibe	7630B405	1	16.00	65	Getriebedeckel Baugruppe	66814100	1	153.00
33	Schraube M8x16	655A1035	2	1.00	66	Getriebegehäuse Baugruppe	66814101	1	73.00