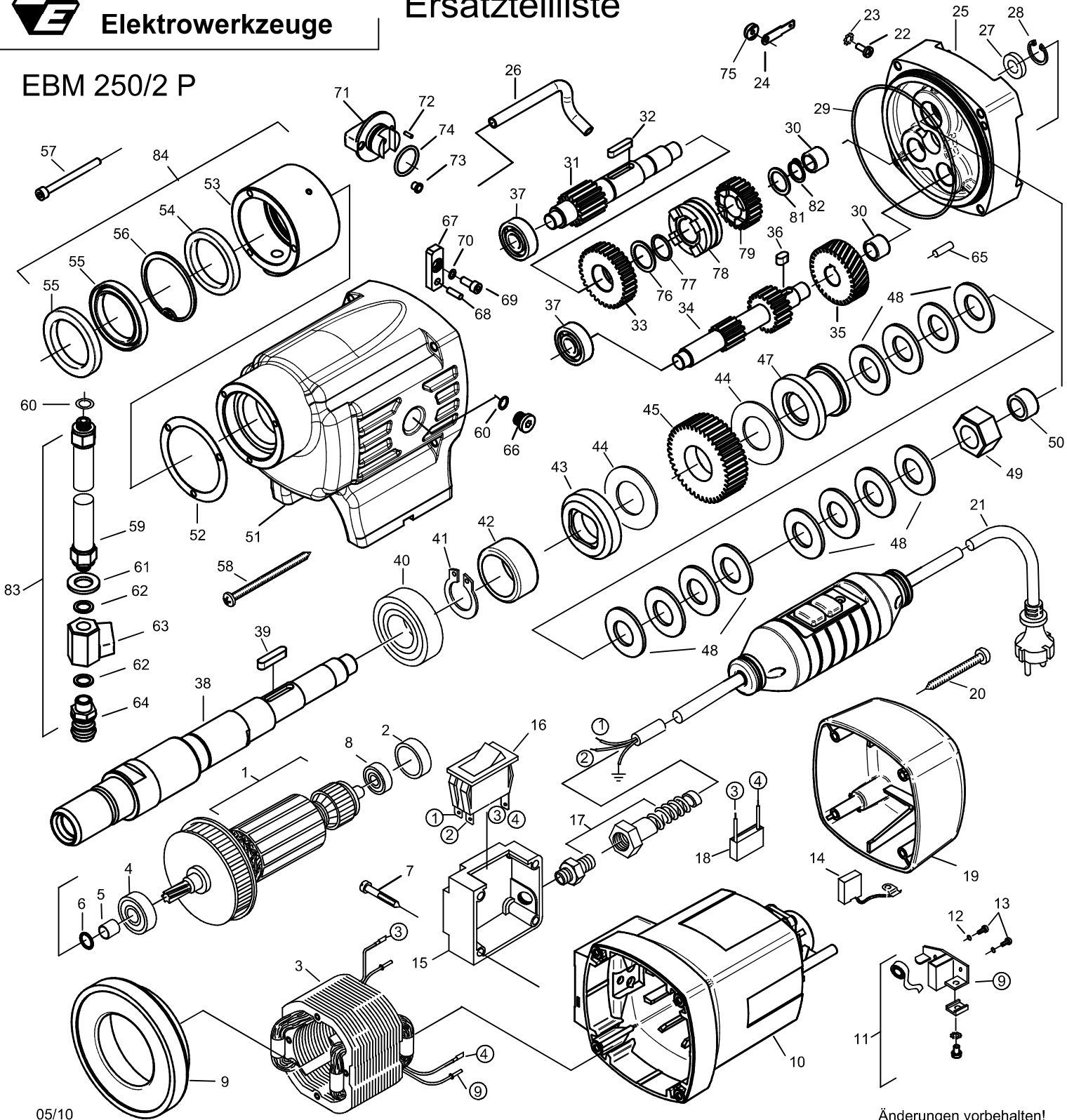




EIBENSTOCK
Elektrowerkzeuge

Ersatzteilliste

EBM 250/2 P



05/10

Änderungen vorbehalten!

EBM 250/2 P - 230 V

03521000

Nr.	Bezeichnung	Bestellnr.	Stk	Preis	Nr.	Bezeichnung	Bestellnr.	Stk	Preis
				CHF/Stk.					CHF/Stk.
1	Läufer, kpl.	73531100	1	435.00	43	Stützscheibe	73531425	1	31.00
2	Lagerkappe	83000031	1	4.00	44	Bremsscheibe	85000076	2	4.00
3	Polring, kpl.	73511150	1	200.00	45	Spindelrad mit Lagerhülse	73511430	1	109.00
4	Rillenkugellager 6201 RSZ	80410101	1	16.00	46				0.00
5	Lagerring 12x15x12,5	80420160	1	14.00	47	Druckhülse	73511423	1	58.00
6	Seeger-Sprengring SW 12	80200748	1	1.00	48	Tellerfeder 40x20,4x2,5	80200721	12	7.00
7	Blechschrabe HC 5,5x38	80201292	4	1.00	49	Sechskantmutter M20x1,5	73511429	1	4.00
8	Rillenkugellager 6000 2Z	80410021	1	10.00	50	Nadelhülse HK 1512	80420143	1	12.00
9	Luftleitring	73511141	1	19.00	51	Getriebegehäuse	73521400	1	182.00
10	Motorgehäuse	73511200	1	91.00	52	Getriebedichtung	83000099	1	2.00
11	Taschenbürstenhalter, kpl.	80201199	2	13.00	53	Anschlußring	73511410	1	24.00
12	Federscheibe, gewellt B4	80201385	4	1.00	54	Wellendichtring 40x52x7	83000073	1	35.00
13	Gewindefurchschraube CM4x12	80201180	4	1.00	55	Wellendichtring 40x55x7	83000074	2	35.00
14	Kohlebürste, kpl. 6,3x16x20L82F10	80700044	2	15.00	56	Sicherungsring J 52	80201392	1	2.00
15	Schalterkasten	73511630	1	12.00	57	Innensechskantschraube M5x55	80201211	3	2.00
16	Schalter, ETA - 12 A	80600157	1	73.00	58	Blechschrabe HC 5,5x80	80201227	4	3.00
17	Kabelverschraubung M20x1,5	80600179	1	7.00	59	Anschlußschlauch, kpl.	83000109	1	22.00
18	Entstörkondensator	80500010	1	8.00	60	Dichtring 1/8"	83000106	2	1.00
19	Kappe für Motorgehäuse	80900189	1	11.00	61	Scheibe 13,5	80201382	1	1.00
20	Blechschrabe HC 4,8x45	80201267	4	1.00	62	Dichtring 1/4"	83000107	2	1.00
21	Anschlußleitung, kpl. mit PRCD	73636262	1	218.00	63	Minikugelhahn	83000117	1	22.00
22	Innensechskantschraube M4x8	80201451	1	1.00	64	Anschlußstück, Gardena	83000124	1	9.00
23	Zahnscheibe A 4,3	80200752	1	1.00	65	Steckerbstift 5x16	80200580	1	1.00
24	Schutzleiteranschluß	80601189	1	2.00	66	Verschlußschraube 1/8"	80201406	1	3.00
25	Getriebelegerschild	73511610	1	109.00	67	Schalthebel	73521542	1	20.00
26	Ölrohr	73511425	1	24.00	68	Zylinderstift 5m6x16	80200597	1	1.00
27	Wellendichtring 15x21x3 KEIV	83000042	1	8.00	69	Innensechskantschraube M5x12	80201230	1	1.00
28	Sicherungsring 32x1,2	80201351	1	1.00	70	Sicherungsscheibe S 6	80201362	1	1.00
29	O-Ring 106x2	83000092	1	4.00	71	Schaltknopf	73521540	1	33.00
30	Nadelhülse HK 1212	80420130	2	12.00	72	Zylinderstift 4m6x12	80200578	1	1.00
31	Zwischenwelle 2	73521500	1	73.00	73	federndes Druckstück	85000157	1	3.00
32	Paßfeder 6x6x25	80200616	1	3.00	74	O-Ring 18,77x1,75	83000081	1	1.00
33	Zwischenrad 2 mit Lagerhülse	73521480	1	91.00	75	Sicherungsmutter M4	73631188	1	6.00
34	Zwischenwelle 1	73521510	1	73.00	76	Paßscheibe 19x24,5x1	73521494	1	2.00
35	Zwischenrad 1	73511470	1	51.00	77	Seeger-Sprengring SW 19	80200743	1	1.00
36	Paßfeder 5x5x12	80200601	1	1.00	78	Schaltrad	73521550	1	109.00
37	Rillenkugellager 6001 2Z	80410031	2	11.00	79	Zwischenrad 3 mit Lagerhülse	73521470	1	120.00
38	Arbeitsspindel	73511420	1	164.00	80				0.00
39	Paßfeder 6x6x28	80200614	1	3.00	81	Scheibe 16x22x1	80200514	1	1.00
40	Rillenkugellager 6006 2RS	80410071	1	22.00	82	Sicherungsring 16x1	80201316	1	1.00
41	Sicherungsring 30x1,5	80201330	1	1.00	83	Wasseranschluß, kpl.	73636950	1	51.00
42	Nadellager NKS 30	80420156	1	58.00	84	Anschlußring, vormontiert	7351141U	1	120.00

EBM 250/2 P - 110 V

1	Läufer, kpl.	73632100	1		16	Schalter, ETA - 18 A	80600137	1
3	Polring, kpl.	73522150	1		21	Anschlußleitung, kpl. mit PRCD	Länderspez.	1
14	Kohlebürste, kpl. 6,3x16x20L41F13	80700040	2					