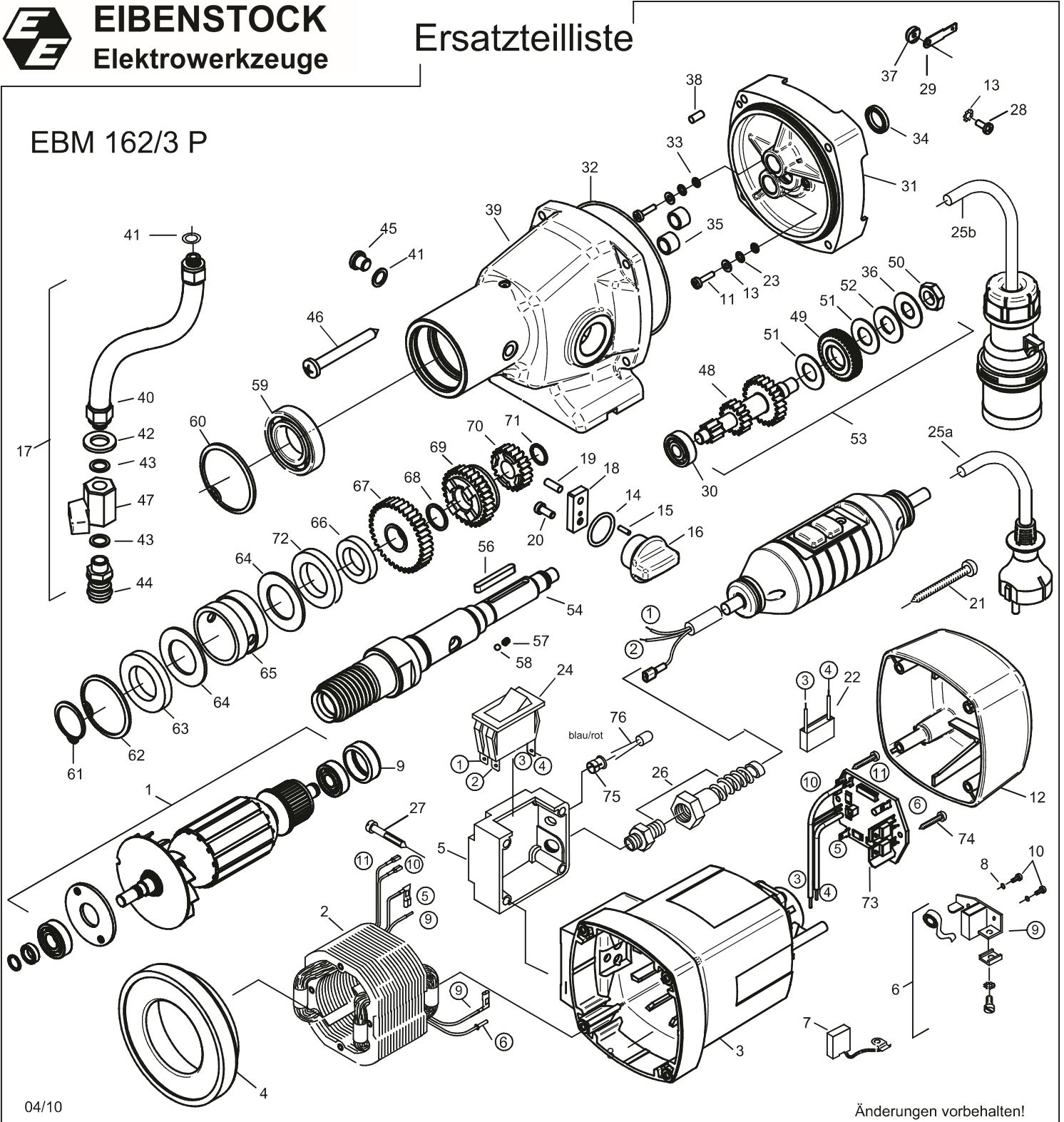




# Ersatzteilliste

## EBM 162/3 P



# EBM 162/3 P - 230 V

0343H000

Nr.	Bezeichnung	Bestellnr.	Stk	Preis	Nr.	Bezeichnung	Bestellnr.	Stk	Preis
				CHF/Stk.					CHF/Stk.
1	Läufer, kpl.	7343H100	1	290.00	39	Getriebegehäuse	7343H400	1	142.00
2	Polring, kpl.	7343A150	1	120.00	40	Anschlußschlauch, kpl.	83000109	1	22.00
3	Motorgehäuse	73511200	1	91.00	41	Dichtring 1/8"	83000106	2	1.00
4	Luftleitring	73511141	1	19.00	42	Scheibe 13,5	80201382	1	1.00
5	Schalterkasten	73R53630	1	12.00	43	Dichtring 1/4"	83000107	2	1.00
6	Taschenbürstenhalter, kpl.	80201199	2	13.00	44	Anschlußstück Gardena Ms	83000124	1	9.00
7	Kohlebürste 6,3x16x20L82F10	80700044	2	15.00	45	Verschlußschraube 1/8"	80201406	1	3.00
8	Federscheibe B4 gewellt	80201385	4	1.00	46	Blechschaube HC 5,5x60	80201432	4	2.00
9	Lagerkappe	83000031	1	4.00	47	Minikugelhahn	83000117	1	22.00
10	Gewindefurchschraube CM4x12	80201180	4	1.00	48	Zwischenwelle	73331490	1	142.00
11	Linsenschraube M4x16	80201131	2	1.00	49	Kupplungsrad mit Hülse	73331560	1	91.00
12	Kappe für Motorgehäuse	80900189	1	11.00	50	Sechskantmutter BM12x1	80201011	1	3.00
13	Zahnscheibe A4,3	80200752	3	1.00	51	Bronzescheibe	73331499	2	9.00
14	O-Ring 22x2,5	83000036	1	1.00	52	Mitnahmescheibe	73331496	1	10.00
15	Zylinderstift 3m6x10	80200577	1	1.00	53	Kupplung, kpl.	73331493	1	254.00
16	Schaltknopf	73331540	1	33.00	54	Arbeitsspindel mit Hülsen	7343H420	1	164.00
17	Wasseranschluß, kpl.	73636950	1	51.00	55				0.00
18	Schalthebel	73331542	1	20.00	56	Paßfeder 5x5x40	80200612	1	3.00
19	Zylinderstift 5m6x14	80200579	1	1.00	57	Druckfeder	80200698	1	2.00
20	Zylinderschraube M5x12	80201230	1	1.00	58	Kugel Ø4	80410082	1	1.00
21	Blechschaube HC 4,8x45	80201267	4	1.00	59	Rillenkugellager 60/28 LLU/2A	80410155	1	51.00
22	Entstörkondensator	80500010	1	8.00	60	Sicherungsring J 52	80201392	1	2.00
23	Scheibe A4,3	80201371	2	1.00	61	Sicherungsring 28/1,5	80201328	1	1.00
24	Schalter, ETA 20A	80600119	1	58.00	62	Sicherungsring 47x1,75	80201336	1	1.00
25a	Anschlußleitung, kpl. mit PRCD	73636262	1	218.00	63	Wellendichtring 28x47x7	83000029	1	26.00
26	Kabelverschraubung M20x1,5	80600179	1	7.00	64	Abstreifer	73334425	2	10.00
27	Blechschaube HC 5,5x38	80201292	4	1.00	65	Distanzstück	7333E423	1	19.00
28	Innensechskantschraube M4x8	80201451	1	1.00	66	Wellendichtring 22x35x7	83000077	1	17.00
29	Schutzleiteranschluß	80601189	1	2.00	67	Losrad 1	73331460	1	91.00
30	Rillenkugellager 629	80410015	1	12.00	68	Seeger-Sprengring SW 18	80200746	1	1.00
31	Getriebelegerschild	7343H610	1	109.00	69	Schaltrad	73331550	1	109.00
32	O-Ring 106x2	83000092	1	4.00	70	Losrad 2	73331470	1	91.00
33	O-Ring 3,68x1,78 NBR	83000019	2	1.00	71	Seeger-Sprengring SW 14	80200747	1	1.00
34	Wellendichtring 15x21x3	83000042	1	8.00	72	Wellendichtring 28x45x7	83000094	1	26.00
35	Nadelhülse HK 1010	80420115	2	12.00	73	Leiterplatte	80601163	1	200.00
36	Tellerfeder 28x14,2x1,5	80200716	1	3.00	74	Blechschaube HC 4,2x9,5	80201269	2	1.00
37	Sicherungsmutter M4	73631188	1	6.00	75	Halterung	73531325	1	2.00
38	Zylinderstift 5m6x14	80200579	1	1.00	76	Leuchtdiode	80601154	1	6.00