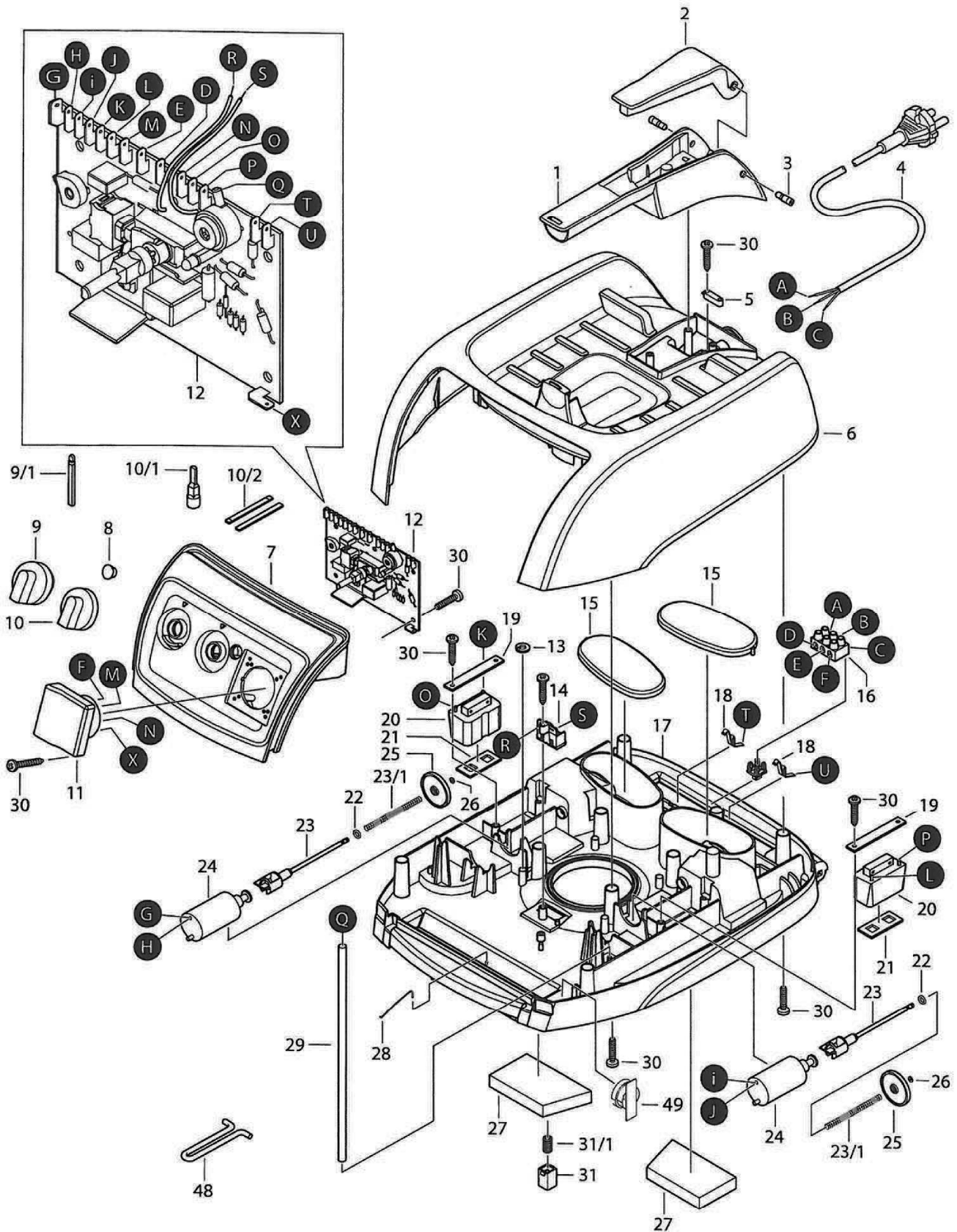


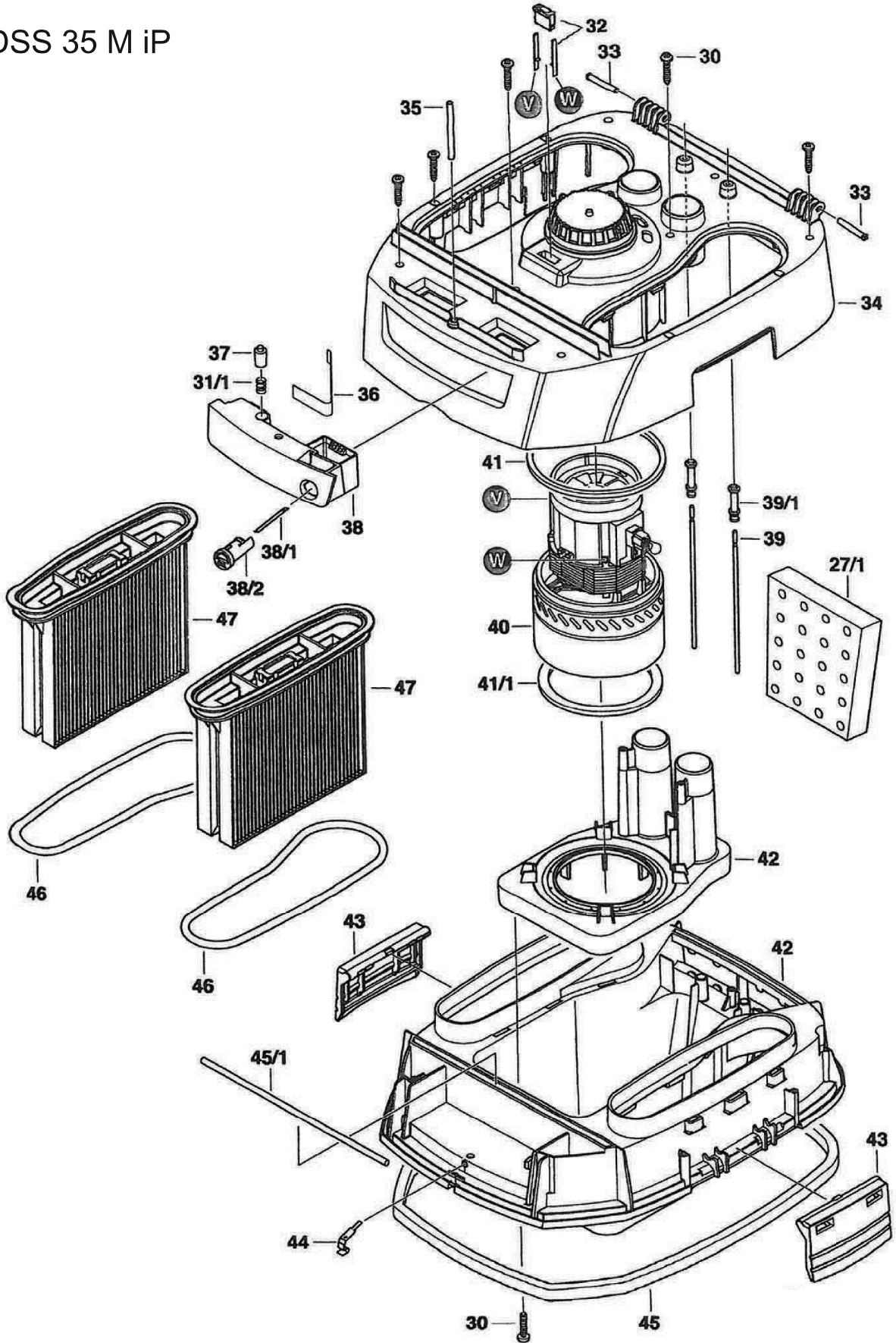


DSS 35 M iP



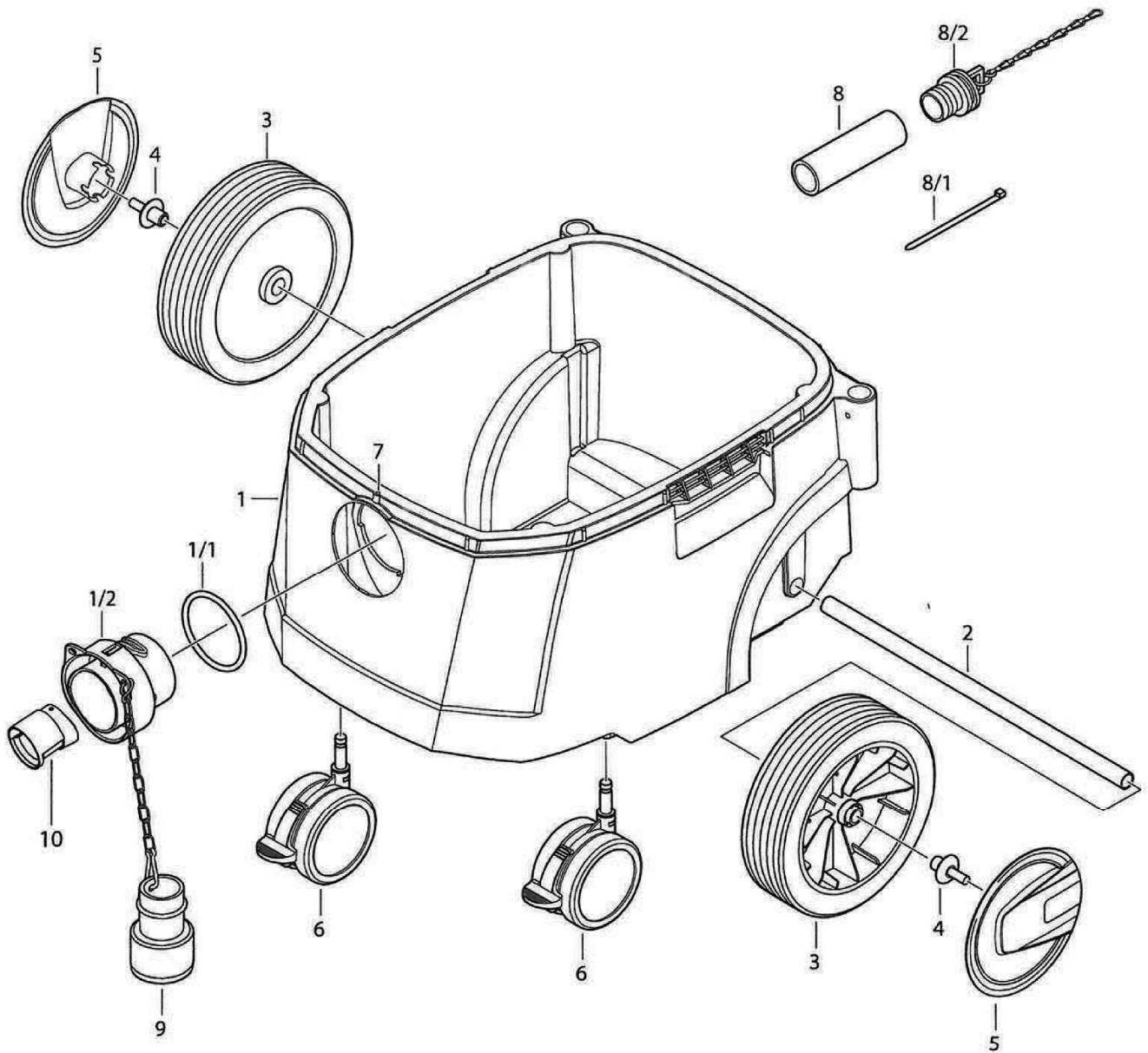


DSS 35 M iP





DSS 35 M iP



DSS 35 M iP

09919000

Nr.	Bezeichnung	Name	Bestellnr.	Stk	Preis
Item-No.			Part-No.		CHF / Stk.
1+2+3	Griff+Griffdeckel+Achsbolzen	Handle+Cover plate+Bolt	61437613	1	91.00
4	Anschlussleitung	Power Cord	61590448	1	82.00
5	Zugentlastungsschelle	Strain relief clamp	61531137	1	2.00
6	Deckel	Cover housing	61510484	1	58.00
7	Frontplatte	Front plate	61404745	1	51.00
8	Stecklinse	Lens	61538945	1	3.00
9	Schaltknebel	Adjusting knob	61437644	1	15.00
9/1	Schaltachse lang	Knob spindel long	61512501	1	3.00
10	Schaltknebel	Switch knob	61437637	1	15.00
10/1	Schaltachse kurz	Knob spindel short	61512471	1	3.00
10/2	Schaltfeder	Switch spring	61535531	2	6.00
11	Maschinensteckdose	Power tool plug socket	61546858	1	48.00
12+50+	Elektronikplatine+Druckschalter+	Electronic plate+pressure switch+	61437989	1	327.00
51+52	Isolierscheibe+Unterdruckschlauch	insulating disc+vacuum tube			0.00
13	Scheibe	Holding disc	61536736	4	2.00
14	Motorsteckdose	Motor plug socket	61417707	1	10.00
15	Abdeckung	Cover	61510446	2	3.00
16	Klemme	Luster terminal	61506104	1	10.00
17	Trägerplatte	Carrier plate	61591834	1	100.00
18	Kontaktbügel	Contact bow	61535418	2	10.00
19	Halteblech	Holding bracket	61528595	2	2.00
20	Rüttler	Vibrating magnet	61690025	1	120.00
21	Dichtung	Sealing	61565514	2	5.00
22	O-Ring	O-ring	61737256	2	11.00
23	Kupplung	Coupling	61511184	1	6.00
24	Zugmagnet	Pull magnet	61613628	1	66.00
25	Ventilscheibe	valve disc	61511252	2	3.00
26	Sicherungsring	Safety ring	61716619	2	3.00
27	Motorschutzfilter	Motor protection filter	61510880	2	3.00
27/1	Schalldämmung	noise insulation	61510873	1	11.00
28	Kontaktdraht	Contact wire	61535500	1	2.00
29	Unterdruckschlauch	Vacuum tube	61549262	1	3.00
30	Spax-Schraube	Spax screw	61706429	35	2.00
31	Druckstück	Pressure piece	61535470	4	2.00
31/1	Druckfeder	Pressure spring	61565569	4	2.00
32	Motorstecker	Motor plug connector	61417714	1	24.00
33	Lagerbolzen	Bearing pin	61560359	2	6.00
34	Motorgehäuse	Motor housing	61510033	1	82.00
35	Rohrniet	Rivet	61723723	1	3.00
36	Blattfeder	Flat spring	61535395	1	20.00
31/1+37	Druckfeder+Verriegelungsknopf	Pressure spring + locking knob	61437934	1	66.00
38+38/1	Riegel+Riegelfeder	Lock bar + locking spring			0.00
38/2	Verriegelungsstück	Locking part			0.00
39	Elektrode	Electrode	61557113	2	11.00
39/1	Klemmhülse	clamping piece	61557120	2	3.00
40+41+	Motorgebläse 230V+Dichtung oben+	Motor 230V + upper sealing +	61421710	1	653.00
41/1	Dichtring	sealing ring			0.00
42	Unterteil	Lower housing	61402765	1	100.00
43	Verschluss	Closing latch	61510392	2	8.00
44	Ableitbrücke	Discharge bridge	61510903	1	3.00
45	Vierkantdichtung	square bar sealing	61549248	1	14.00

45/1	Moosgummi	foam rubber	61511009	1	8.00
00	Leistungsschild	Specification plate	61591858	1	3.00
48	Abstützung	Brace support	61513485	1	3.00
49	Hupe	Signal horn	61613222	1	48.00
53	Druckdichtung	Pressure saeling	61588285	1	6.00
00	Aufkleber iPulse	iPulse label	61590028	1	3.00
00	Aufkleber "M"	"M" label	61543697	1	10.00
					0.00
					0.00
	Behälter 35 L				0.00
1	Behälter	Container	61510675	1	182.00
1/1	Dichtung	Sealing	61511801	1	3.00
1/2	Saugstutzen (gebohrt)	Inlet fitting (drilled)	61511412	1	15.00
02	Achse	Axle	61511399	1	8.00
03	Rad	Wheel	61559773	2	33.00
04	Stopfen	Wheel plug	61526829	2	3.00
05	Blende	Wheel trim	61518701	2	3.00
06	Lenkrolle	Caster wheel	61511405	2	17.00
07	Ableitstift	Discharge bolt	61512549	1	3.00
08+08/1	Abluss-Set	Discharge set	61408958	1	48.00
+08/2					0.00
09	Behälterverschluss	container stopper	61406930	1	33.00
10	Drehschieber	Rotary valve	61509037	1	10.00
95	Zubehörkasten	Accessories fastener	61512723	1	14.00
00	Fahrbügel	Pushing handle	61012834	1	122.00
0	Federstecker	Fastener spring	61543468	2	17.00