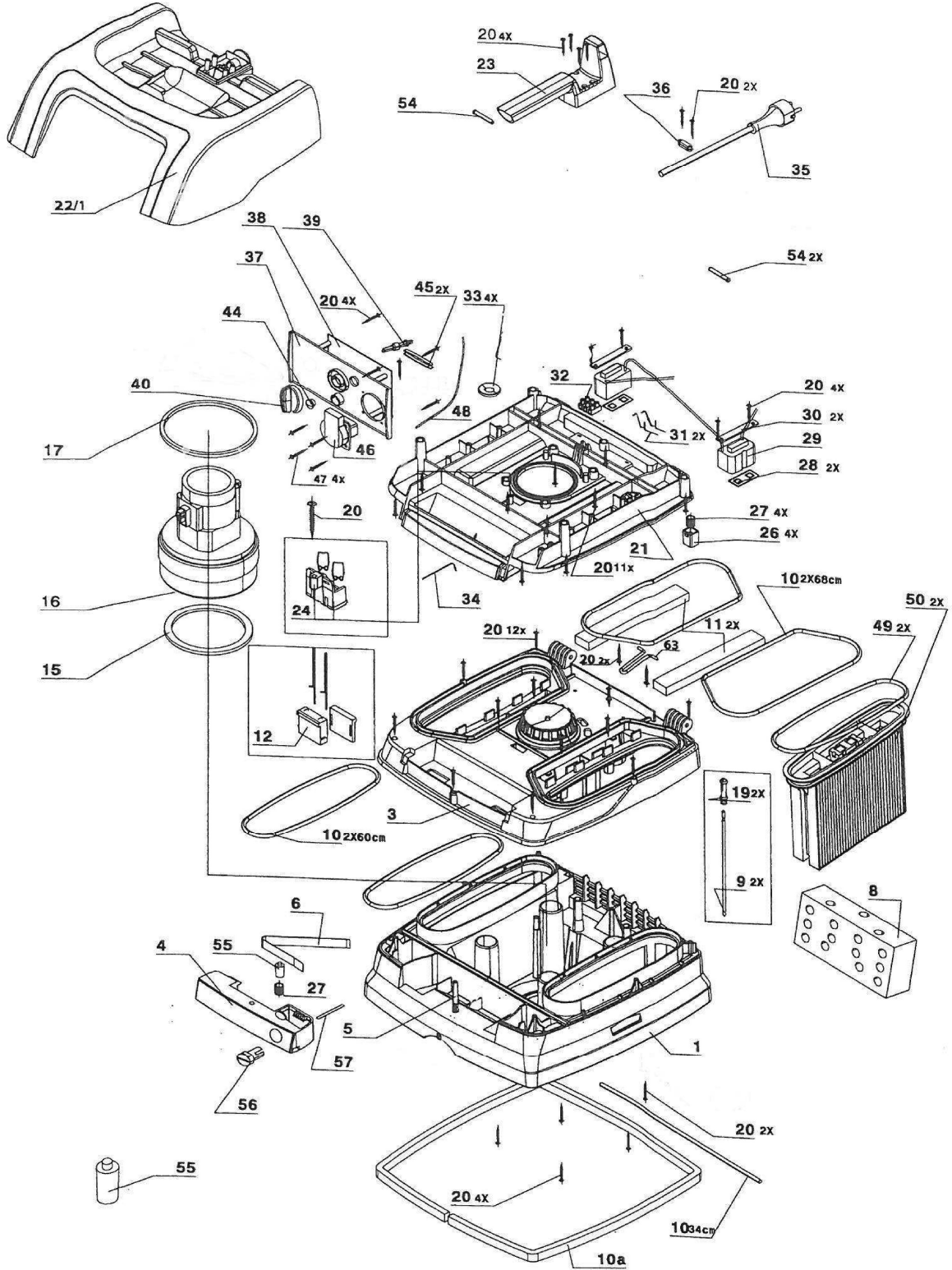
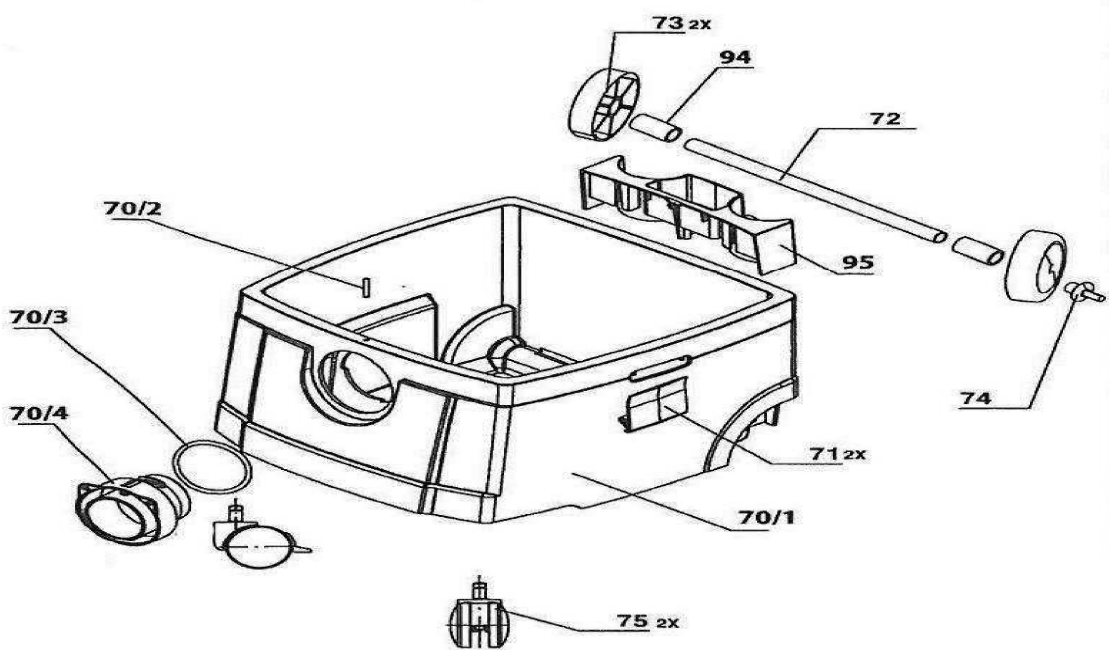


DSS 25 A DSS 50 A
Oberteil



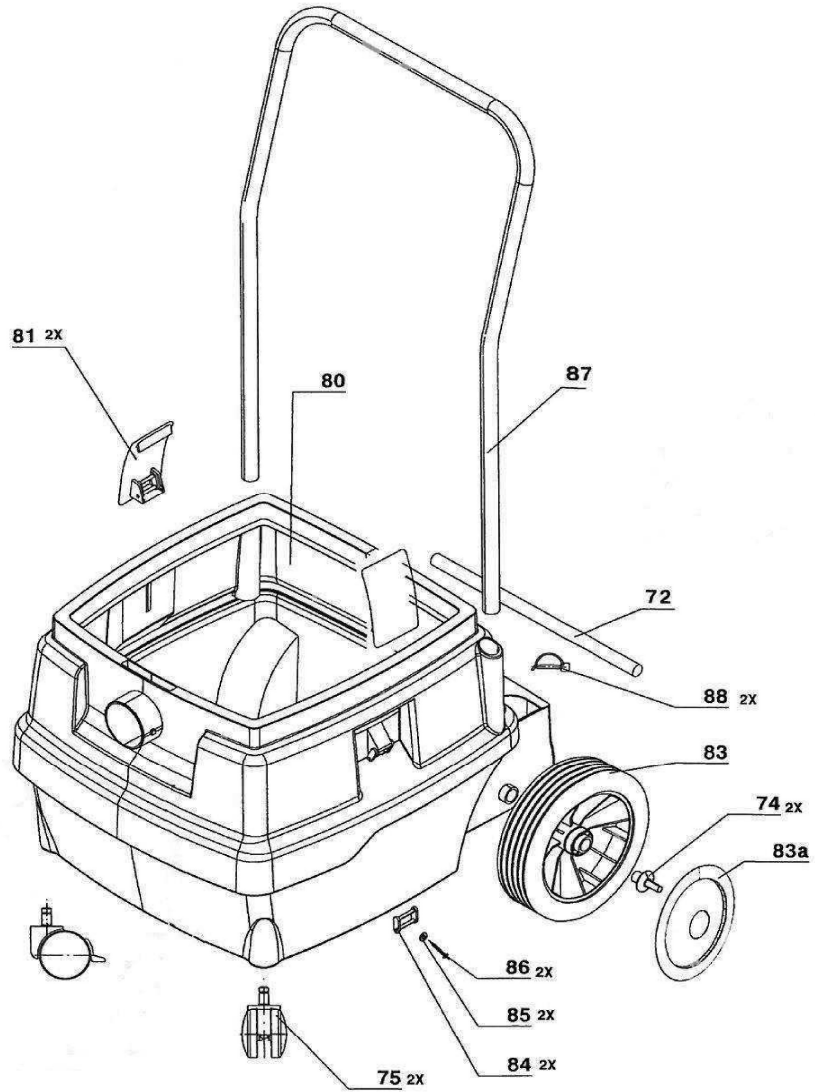


DSS 25 A
25l Behälter





DSS 50 A
50l Behälter



DSS 25 A / DSS 50 A

Nr.	Bezeichnung	Bestellnr.	Stk	Preis	Nr.	Bezeichnung	Bestellnr.	Stk	Preis
				CHF/Stk.					CHF/Stk.
1	Unterteil	61415468	1	100.00	30	Halblech	61528595	2	2.00
2				0.00	31	Kontaktbügel	61535418	2	10.00
3	Motorgehäuse, grün	61552118	1	51.00	32	Klemme, 3-polig	61506104	1	10.00
4	Riegel	61535111	1	11.00	33	Scheibe	61536736	4	2.00
5	Brücke	61535494	1	5.00	34	Kontaktdraht	61535500	1	2.00
6	Blattfeder	61535395	1	20.00	35	Anschlußleitung - EU	61541754	1	51.00
7				0.00	36	Zugentlastungsschelle	61531137	1	2.00
8	Schalldämmung	61535616	1	22.00	37	Frontplatte	61416137	1	16.00
9	Elektrode	61557113	2	10.00	38	Elektronikplatine	61685526	1	182.00
10	Moosgummi	61543666	1	11.00	39	Schalterachse	61535524	1	5.00
10a	Moosgummi Vierkant	61549248	1	14.00	40	Schaltnebel	61419510	1	6.00
11	Motorschutzfilter	61535630	2	5.00	41				0.00
12	Motorstecker	61417710	1	20.00	42				0.00
13				0.00	43				0.00
14				0.00	44	Stecklinse	61538945	1	3.00
15	Dichtring	61578651	1	6.00	45	Schalterfeder	61535531	2	6.00
16	Motorgebläse	61414775	1	399.00	46	Maschinensteckdose	61563954	1	37.00
	Ersatz Kohlebürsten 230V	61403762	1	51.00	47	Linsen-Schraube 3,5x16	61706146	4	2.00
17	Dichtung oben	61518220	1	6.00	48	Unterdruckschlauch	61549262	1	2.00
18				0.00	49	Dichtungsring	61535548	2	6.00
19	Klemmhülse	61557120	2	2.00	50	Faltenfilter Polyester	Zubehör	2	0.00
20	Spax-Schraube 3,5x25	61706429	44	2.00	51				0.00
21	Trägerplatte	61535135	1	66.00	52				0.00
22	Deckel	61509051	1	51.00	53				0.00
23	Griff, grün	61585161	1	17.00	54	Lagerbolzen	61535333	3	5.00
24	Motorsteckdose	61417707	1	10.00	55	Verriegelungsknopf	61543048	2	5.00
25				0.00	56	Verriegelungsstück	61543055	1	5.00
26	Druckstück	61535470	4	2.00	57	Riegelfeder	61543109	1	14.00
27	Druckfeder	61565569	5	2.00	63	Abstützung	61513485	1	3.00
28	Dichtung	61565514	2	5.00	63/+	Schraube	61706429	1	2.00
29	Rüttler	61640624	1	200.00	63/+	Scheibe	61711010	1	2.00

Behälter 25 L				Behälter 50 L					
70/1	Behälter 25 L	61427935	1	164.00	72	Achse	61523545	1	20.00
70/2	Ableitstift			0.00	74	Stopfen	61526829	2	3.00
70/3	Moosgummi Dichtung			0.00	75	Lenkrolle 60 mit Bremse	61541508	2	20.00
70/4	Saugstutzen "M"			0.00	80	Behälter 50 L	61535234	1	435.00
71	Verschuß	61535173	2	5.00	81	Verschuß	61535319	2	17.00
72	Achse	61509358	1	20.00	83	Rad mit Blende	61543215	2	29.00
73	Rad	61535241	2	15.00	83a	Blende	61559827	1	3.00
74	Stopfen	61526829	2	3.00	84	Kniehebel	61522180	2	2.00
75	Lenkrolle 60 mit Bremse	61541508	2	20.00	85	Scheibe d=4,2 s=1,2	61711102	2	2.00
94	Lagerbuchse	61531182	2	3.00	86	Spax-Schraube 3,5x25	61706429	2	2.00
95	Zubehörkasten	61512723	1	0.00	87	Fahrbügel	61543437	1	109.00
				0.00	88	Federstecker	61543468	2	17.00