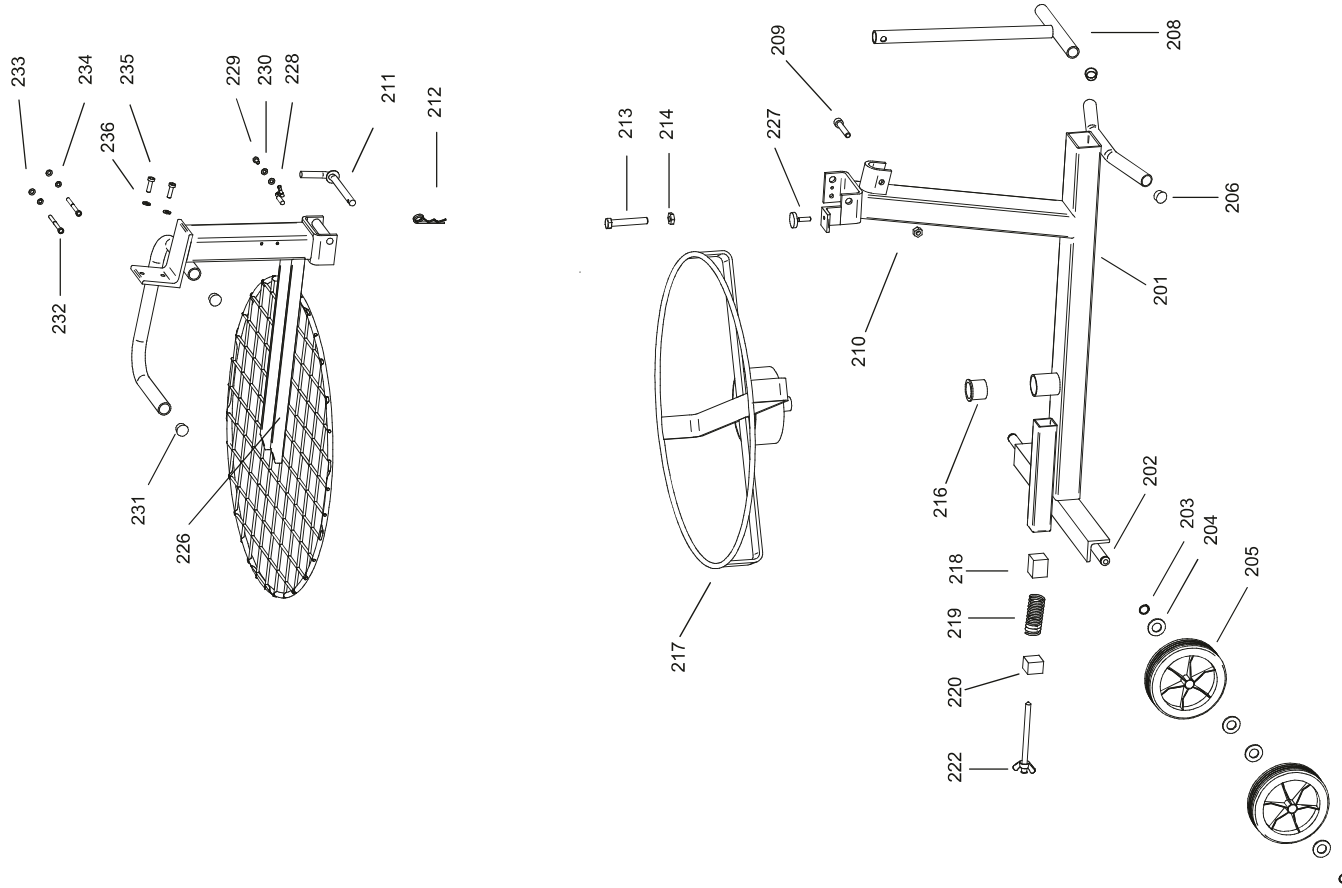
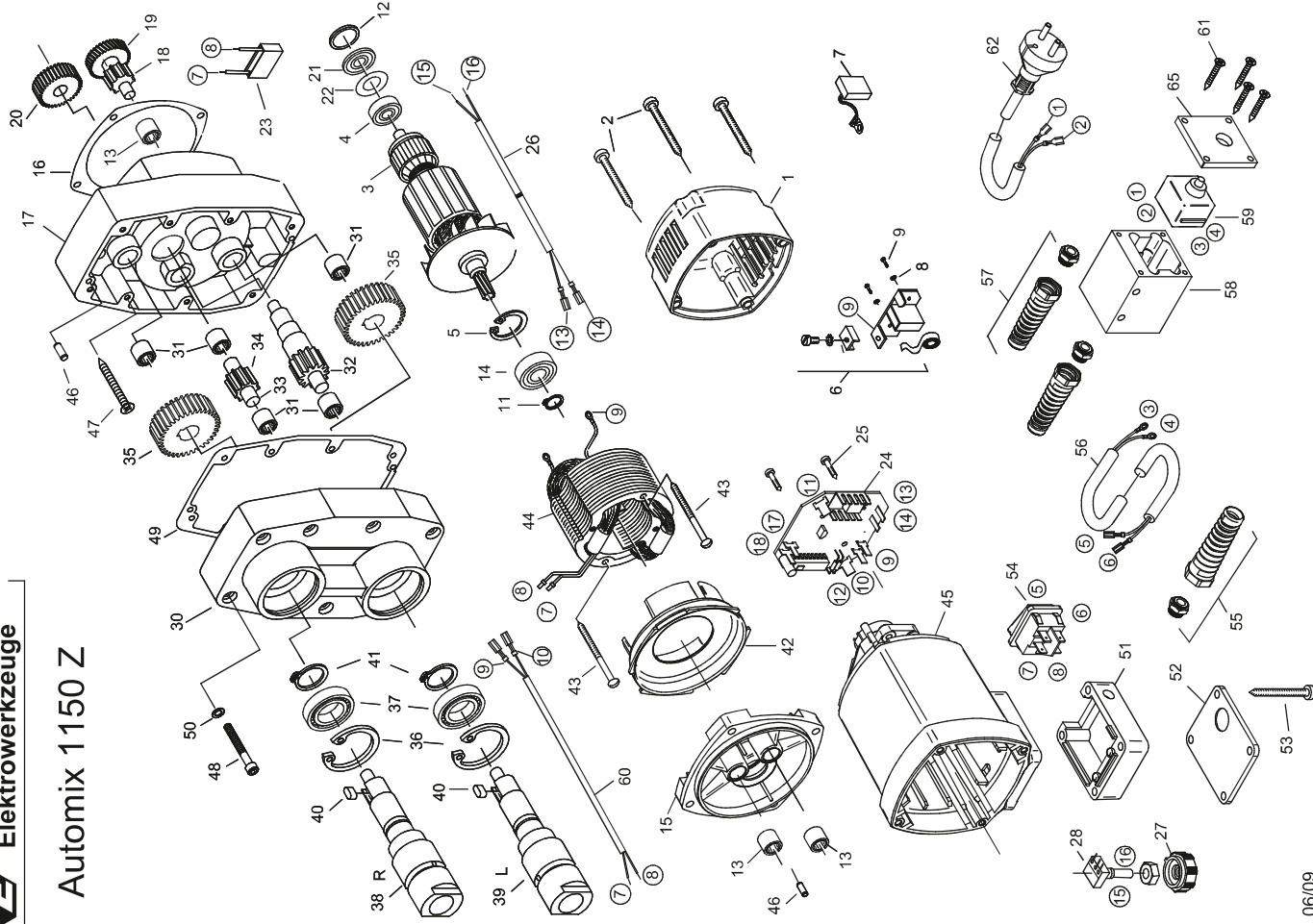


Automix 1150 Z



Automix 1150 Z - 230 V

07612000

Nr.	Bezeichnung	Bestellnr.	Stk	Preis	Nr.	Bezeichnung	Bestellnr.	Stk	Preis
				CHF/Stk.					CHF/Stk.
1	Kappe	80900093	1	11.00	52	Verschlußdeckel	76613298	1	15.00
2	Blechschaube HC4,8x45	80201267	4	1.00	53	Blechschaube 4,8x38	80201283	4	1.00
3	Läufer, kpl.	7132B100	1	218.00	54	Einbauschalter 1935.3114	7661C295	1	19.00
4	Rillenkugellager 608 2Z	80410011	1	9.00	55	Kabelverschraubung	80600170	1	7.00
5	Sicherungsring 28/1,2	80201333	1	1.00	56	Zwischenleitung	77612340	1	8.00
6	Taschenbürstenhalter, kpl.	80201196	2	13.00	57	Kabelverschraubung PG 9	80600166	2	6.00
7	Kohlebürste, kpl. 6,3x10x18	80700013	2	11.00	58	Sicherheitskasten	77612630	1	48.00
8	Federscheibe B4 gewellt	80201385	4	1.00	59	Einbauschalter 1246.3201	80600502	1	19.00
9	Gewindefurchschraube CM4x12	80201180	4	1.00	60	Schalterlitze	7152B184	1	4.00
10				0.00	61	Blechschaube 4,2x13	80201270	4	1.00
11	Sicherungsring 11/1	80201320	1	1.00	62	Anschlußleitung	80600060	1	19.00
12	O-Ring 22x2,5	83000036	1	1.00	63				0.00
13	Nadelhülse HK0810	80420110	3	12.00	64				0.00
14	Rillenkugellager 6001 2Z	80410031	1	11.00	65	Kastendeckel	77612651	1	13.00
15	Getriebelagerschild	7132A610	1	66.00					0.00
16	Getriebedichtung	82000507	1	5.00	201	Unterteil, kpl.	17612001	1	472.00
17	Zwischengehäuse	77810400	1	91.00	202	Radachse	796UN828	1	142.00
18	Ritzelwelle, klein	77810500	1	48.00	203	Sicherungsring 14/1	80201318	2	1.00
19	Zwischenrad	7132A470	1	29.00	204	U-Scheibe 15	80201352	4	1.00
20	Zwischenrad	77810470	1	35.00	205	Vollgummirad	85000178	2	16.00
21	Magnetscheibe	80701005	1	11.00	206	Lochstopfen	80900007	2	1.00
22	Preßspanscheibe	82000951	1	1.00	207				0.00
23	Entstörkondensator	80500010	1	8.00	208	Deichsel, kpl.	17612002	1	82.00
24	Leiterplatte	80601132	1	153.00	209	Zylinderschraube M8x45	80201163	1	1.00
25	Blechschaube HC2,9x13	80201252	2	1.00	210	Sechskantmutter M8	80201221	1	1.00
26	Reglerlitze	77314187	1	4.00	211	Sicherungsbolzen	17610003	1	37.00
27	Stellrad	80901003	1	2.00	212	Federstecker Ø2	80201310	1	2.00
28	Potentiometer	80500020	1	14.00	213	Sechskantschraube M10x60	80201223	1	2.00
29				0.00	214	Sechskantmutter M10	80201033	1	1.00
30	Getriebegehäuse	77810410	1	100.00	215				0.00
31	Nadelhülse HK1012	80420133	5	10.00	216	Aufnahmebuchse	17612003	1	20.00
32	Ritzelwelle, groß	77810510	1	51.00	217	Auflage, kpl.	17612004	1	218.00
33	Zwischenwelle	77810490	1	24.00	218	Bremsstück	17612005	1	11.00
34	Umkehrad	77810480	1	29.00	219	Druckfeder 2,5x20x60x8,5	80200688	1	8.00
35	Spindelrad	77810430	2	58.00	220	Zwischenklotz f. Bremse	17612006	1	15.00
36	Sicherungsring 42/1,75	80201335	2	1.00	221				0.00
37	Rillenkugellager 6004 2RS	80410051	2	20.00	222	Gewindestange m. Flügelmutter M8	17612007	1	10.00
38	Arbeitsspindel	77810425	1	91.00	223				0.00
39	Arbeitsspindel	77810420	1	91.00	224				0.00
40	Paßfeder 5x5x14	80200609	2	2.00	225				0.00
41	Sicherungsring 20/1,2	80201324	2	1.00	226	Oberteil, kpl.	17612008	1	290.00
42	Luftleitring	80900286	1	6.00	227	Rändelschraube M6x25	80201395	1	9.00
43	Blechschaube HC3,9x60	80201266	2	2.00	228	Arretierstift	89000001	1	4.00
44	Polring, kpl.	7132B150	1	100.00	229	Zylinderschraube M5x10	80201138	1	1.00
45	Motorgehäuse	7422T201	1	44.00	230	U-Scheibe 5,3	80201354	2	1.00
46	Steckkerbstift 4x12	80200582	3	1.00	231	Lochstopfen	80900007	2	1.00
47	Blechschaube HC4,8x38	80201283	4	1.00	232	Zylinderschraube M5x55	80201211	2	2.00
48	Zylinderschraube M5x40	80201232	8	1.00	233	U-Scheibe 5,3	80201354	2	1.00
49	Getriebedichtung	82000052	1	3.00	234	Federring A5	80201302	2	1.00
50	Federring 5	80201302	8	1.00	235	Zylinderschraube M6x20	80201124	2	1.00
51	Zwischenstück	7661C291	1	11.00	236	Federring A6	80201303	2	1.00