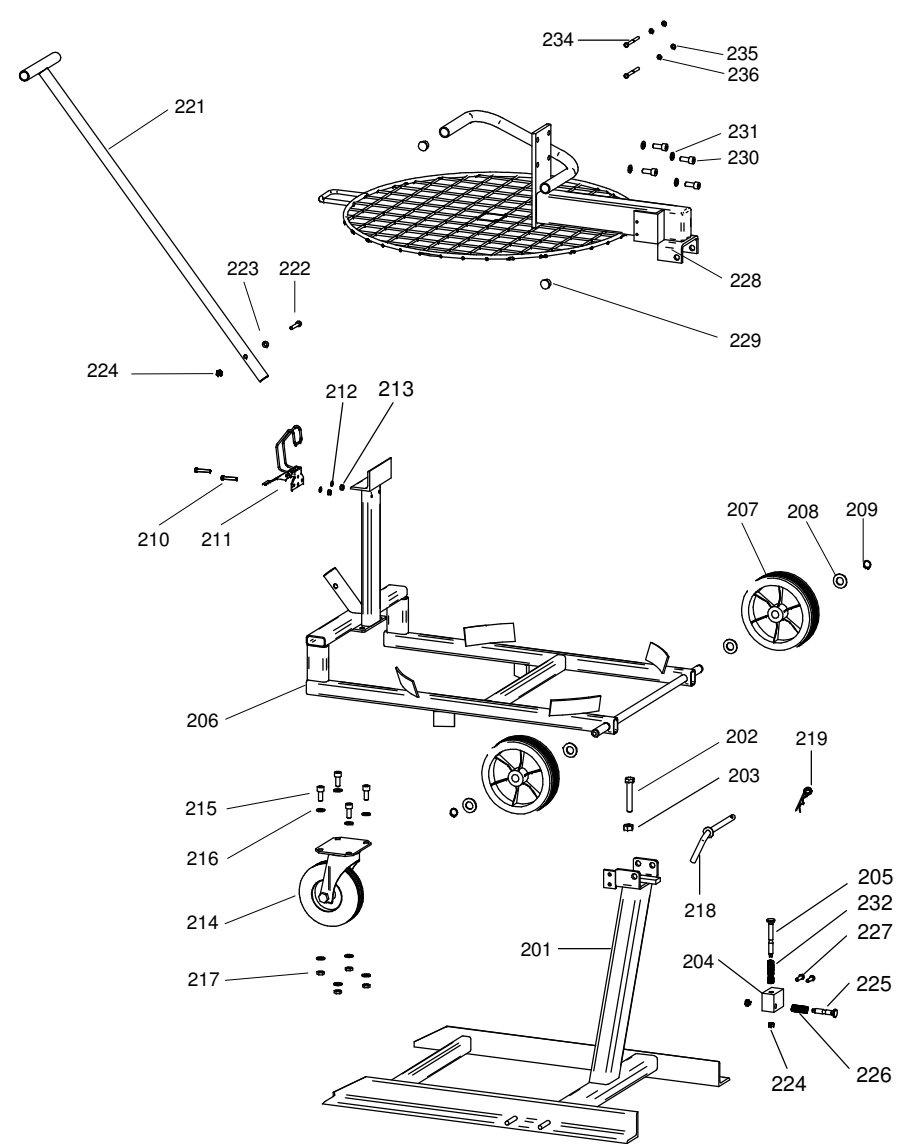
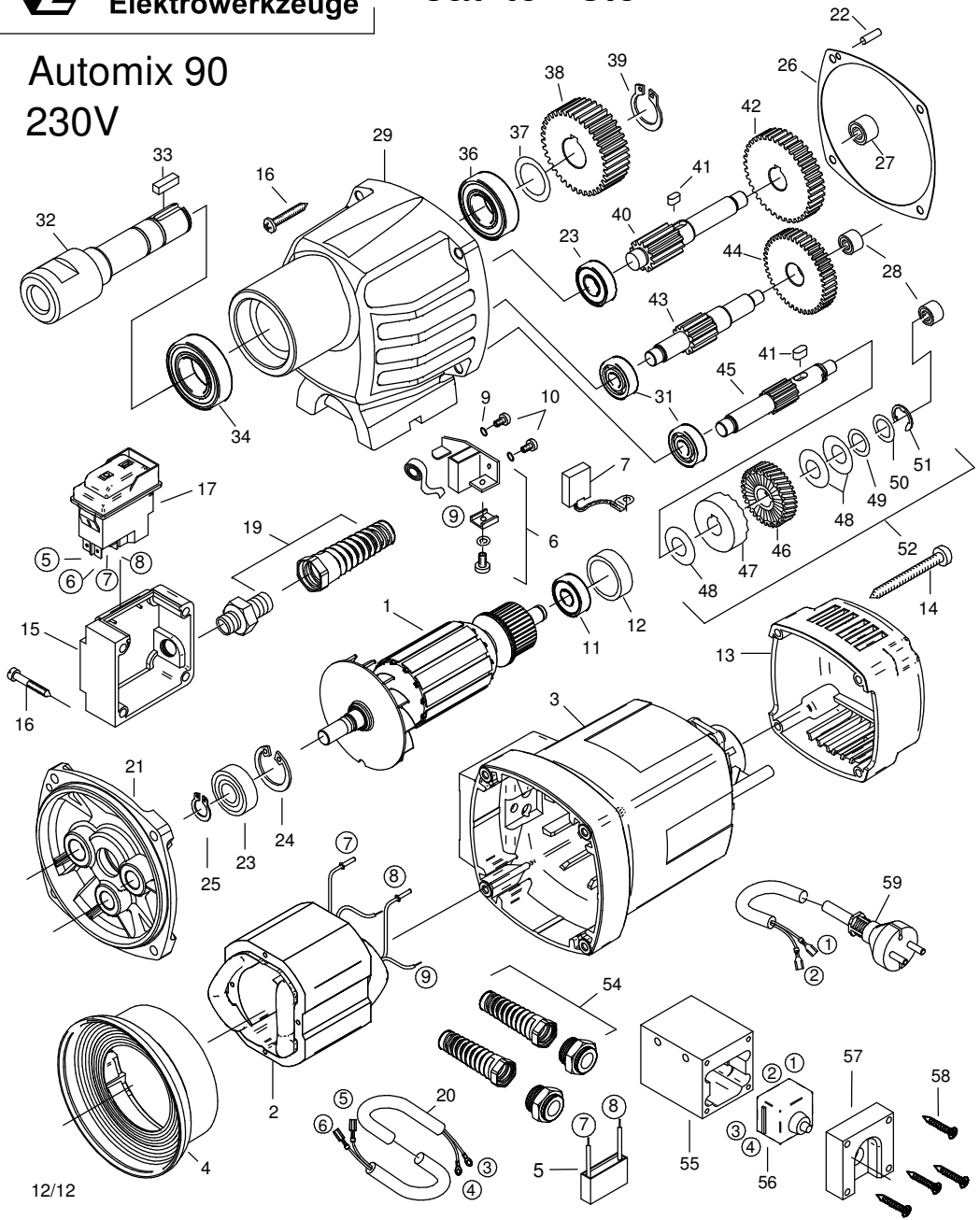




EIBENSTOCK
Elektrowerkzeuge

Ersatzteilliste

Automix 90
230V



Automix 90 - 230 V

07617000

| Nr. | Bezeichnung | Bestellnr. | Stk | Preis | Nr. | Bezeichnung | Bestellnr. | Stk | Preis |
|-----|-----------------------------------|------------|-----|---------|-----|-------------------------------|------------|-----|----------|
| | | | | CHF/Stk | | | | | CHF/Stk. |
| 1 | Läufer, kpl. | 77617100 | 1 | 254.00 | 50 | Druckscheibe | 71540606 | 1 | 1.00 |
| 2 | Polring, kpl. | 77617150 | 1 | 109.00 | 51 | Sicherungsscheibe 9 | 80201361 | 1 | 1.00 |
| 3 | Motorgehäuse, kpl. | 80900042 | 1 | 91.00 | 52 | Kupplung, kpl. | 77614493 | 1 | 164.00 |
| 4 | Luftleitring | 71540144 | 1 | 8.00 | 53 | | | | 0.00 |
| 5 | Entstörkondensator | 80500010 | 1 | 8.00 | 54 | Kabelverschraubung PG 9 | 80600166 | 2 | 6.00 |
| 6 | Taschenbürstenhalter, kpl. | 80201199 | 2 | 13.00 | 55 | Sicherheitskasten | 77612630 | 1 | 48.00 |
| 7 | Kohlebürste, kpl. 6,3x16x20L82F10 | 80700019 | 2 | 11.00 | 56 | Einbauschalter 1246.3201 | 80600502 | 1 | 19.00 |
| 8 | | | | 0.00 | 57 | Schalterabdeckung | 77617654 | 1 | 37.00 |
| 9 | Federscheibe B4 gewellt | 80201385 | 4 | 1.00 | 58 | Blechschrabe 4,2x25 | 80201273 | 4 | 1.00 |
| 10 | Gewindefurchschraube CM4x12 | 80201180 | 4 | 1.00 | 59 | Anschlußleitung | 80600060 | 1 | 19.00 |
| 11 | Rillenkugellager 6000 2Z | 80410021 | 1 | 10.00 | | | | | 0.00 |
| 12 | Lagerkappe | 83000031 | 1 | 4.00 | | | | | 0.00 |
| 13 | Kappe für Motorgehäuse | 80900082 | 1 | 11.00 | 201 | Unterteil, kpl. | 17617001 | 1 | 272.00 |
| 14 | Blechschrabe HC 4,8x45 | 80201267 | 4 | 1.00 | 202 | Sechskantschraube M10x60 | 80201223 | 1 | 2.00 |
| 15 | Schalterkasten | 73420631 | 1 | 12.00 | 203 | Sechskantmutter M10 | 80201033 | 1 | 1.00 |
| 16 | Blechschrabe HC 5,5x38 | 80201292 | 8 | 1.00 | 204 | Schutzschalterkasten | 77617655 | 1 | 16.00 |
| 17 | Schalter | 80600105 | 1 | 51.00 | 205 | Drücker-Schalter | 77617656 | 1 | 19.00 |
| 18 | | | | 0.00 | 206 | Transportwagen, kpl. | 32331 | 1 | |
| 19 | Kabelverschraubung | 80600170 | 1 | 7.00 | 207 | Vollgummirad | 85000215 | 2 | 22.00 |
| 20 | Zwischenleitung | 77617340 | 1 | 10.00 | 208 | U-Scheibe 15 | 80201352 | 4 | 1.00 |
| 21 | Getriebelagerschild | 77610610 | 1 | 66.00 | 209 | Sicherungsring 14/1 | 80201318 | 2 | 1.00 |
| 22 | Steckerstift 5x16 | 80200580 | 1 | 1.00 | 210 | Zylinderschraube M5x30 | 80201175 | 2 | 2.00 |
| 23 | Rillenkugellager 6001 2Z | 80410031 | 2 | 11.00 | 211 | Spannverschluß | 80430027 | 1 | 20.00 |
| 24 | Sicherungsring 28/1,2 | 80201333 | 1 | 1.00 | 212 | U-Scheibe 5,3 | 80201354 | 2 | 1.00 |
| 25 | Sicherungsring 11/1 | 80201320 | 1 | 1.00 | 213 | Sechskantmutter M5 | 80201003 | 2 | 1.00 |
| 26 | Getriebedichtung | 82000509 | 1 | 5.00 | 214 | Lenkrolle 105x85 | 85000216 | 1 | 31.00 |
| 27 | Nadelhülse HK 1010 | 80420115 | 1 | 12.00 | 215 | Zylinderschraube M8x20 | 80201147 | 4 | 1.00 |
| 28 | Nadelhülse HK 0810 | 80420110 | 2 | 12.00 | 216 | U-Scheibe 8,4 | 80201377 | 8 | 1.00 |
| 29 | Getriebegehäuse | 77610400 | 1 | 131.00 | 217 | Sechskantmutter M8 | 80201006 | 5 | 1.00 |
| 30 | Rillenkugellager 6001 2Z | 80410031 | 1 | 11.00 | 218 | Sicherungsbolzen | 17617003 | 1 | 37.00 |
| 31 | Rillenkugellager 6000 | 80410020 | 2 | 9.00 | 219 | Federstecker 2 | 80201310 | 1 | 2.00 |
| 32 | Arbeitsspindel | 77610420 | 1 | 66.00 | 220 | | | | 0.00 |
| 33 | Paßfeder B6x6x20A | 80200618 | 1 | 3.00 | 221 | Deichsel, kpl. | 17617005 | 1 | 82.00 |
| 34 | Rillenkugellager 6005 2RS | 80410061 | 1 | 22.00 | 222 | Sechskantschraube M6x35 | 80201423 | 1 | 1.00 |
| 35 | | | | 0.00 | 223 | U-Scheibe 6,4 | 80201375 | 1 | 1.00 |
| 36 | Rillenkugellager 6004 2RS | 80410051 | 1 | 20.00 | 224 | Sechskantmutter M6 | 80201012 | 3 | 2.00 |
| 37 | Paßscheibe 20/0,1x28 | 80200509 | 1 | 1.00 | 225 | Arretierung-Schalter | 77617657 | 1 | 19.00 |
| 38 | Spindelrad | 77610430 | 1 | 66.00 | 226 | Druckfeder für Arretierung | 77617658 | 1 | 6.00 |
| 39 | Sicherungsring 20/1,2 | 80201324 | 1 | 1.00 | 227 | Plastschraube REMF-Torx M6x20 | 80201278 | 2 | 1.00 |
| 40 | Zwischenwelle 3 | 77610510 | 1 | 58.00 | 228 | Abstreifgitter, kpl. | 17617008 | 1 | 290.00 |
| 41 | Paßfeder 5x5x10 | 80200600 | 2 | 1.00 | 229 | Lochstopfen | 80900007 | 2 | 1.00 |
| 42 | Zwischenrad 3 | 77610450 | 1 | 51.00 | 230 | Zylinderschraube M8x20 | 80201147 | 4 | 1.00 |
| 43 | Zwischenwelle 2 | 77614500 | 1 | 51.00 | 231 | Federring A8 | 80201309 | 4 | 1.00 |
| 44 | Zwischenrad 2 | 77610460 | 1 | 51.00 | 232 | Druckfeder für Drücker | 77617659 | 1 | 6.00 |
| 45 | Zwischenwelle 1 | 77614490 | 1 | 51.00 | 233 | | | | 0.00 |
| 46 | Kupplungsrad | 7752A550 | 1 | 40.00 | 234 | Zylinderschraube M5x55 | 80201211 | 2 | 2.00 |
| 47 | Kupplungshälfte | 71411560 | 1 | 37.00 | 235 | Sechskantmutter M5 | 80201003 | 2 | 1.00 |
| 48 | Tellerfeder 25/12,2x0,9 | 80200710 | 3 | 3.00 | 236 | Federring A5 | 80201302 | 2 | 1.00 |
| 49 | Paßscheibe 12/0,5 | 80200503 | 1 | 1.00 | | | | | 0.00 |