

Bearbeitung grossformatiger Fliesen / traitement de carreaux grand format

No.				CHF
63E		Werkbank / table de travail , max. 200 kg	180x96 cm	885,00
63F		Werkbank / table de travail , max. 200 kg	180x151,5 cm	1.090,00
63EP		Verlängerung für Werkbank 63E	4x90 cm	405,00
63FP		rallonge pour table de travail 63F	6x90 cm	575,00
103853		Zusatz-Aluschiene, 180 x 13 cm, für Werkbank rail additionel, 180 x 13 cm, pour table de travail		118,00
400		Klemmen-Set, 2 Stk, für Werkbank kit de pinces, 2 pcs, pour table de travail		72,00
402		Haken-Set, 2 Stk., für Werkbank kit crochets, 2 pcs. pour table de travail		47,00
409		Abstandhalter, 50 Stk., für Werkbank entretoises 50 pcs., pour table de travail		39,00
42E		Fliesenklöpfer, 16 x 33 cm, für die Nivellierung grosser Fliesen truelle, 16 x 33 cm, pour niveler les carreaux		84,00
51G		Saugnapf-Set für Verlegung grosser Fliesen kit ventouse, pour les grandes carreaux		285,00
8LF		Sigma Combiflex 91 cm inkl. Diamantscheibe 75D Sigma machine à scier 91cm Combiflex avec disc 75D		905,00
8LG		Sigma Combiflex 121 cm inkl. Diamantscheibe 75D Sigma machine à scier 121cm avec disc 75D		960,00
452		Sigma Combiflex Satz Beine Sigma Pieds pour combiflex		365,00

No.			CHF
104064		Seitenausleger / Supplément base Links / Gauche	20,00
104065		Rechts / Droite	20,00
24E		Ersatzgriff / Poignée Serie 3 / Diagonale / Standard 35-67cm	68,00
24AE		Serie 3 / Diagonale / Standard 77-95cm	68,00
24K		KLICK KLOCK 42-64cm	93,00
24AK		KLICK KLOCK 74-92cm	93,00
24EK		KLICK KLOCK 102-129cm	93,00
24M8X		Serie 3 MAX 50-62cm	112,00
24M10X		Serie 3 MAX 72-90cm	112,00
24M15X		Serie 3 MAX 100-127cm	112,00
24M20X		Serie 3 MAX 151cm	112,00
104033		Plastic NO-MARK SERIE 3 / KLICK KLOCK	3,20
104058		3 MAX / XL	3,60
108621		Jaccard / Sterngriff / BOUTON ÉTOILÉ Serie 3 M8x40	11,00
92		DIAGONALE M10x25	9,70
108612		TECHNICA M10x35	9,70

**Verkauf nur an Fachhandel / vente seulement à revendeur
Ihr Händler / votre revendeur**






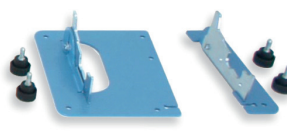
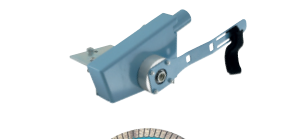

**capitano ag, Längmatt 3, 6212 St. Erhard
Tel. 041 310 46 46, Fax. 041 310 46 45
info@capitano-ag.ch www.capitano-ag.ch**


Lagerliste Schweiz / liste de stock Suisse
Fliesenschneider / coupeuse

No.							CHF
2G		Ziehen / tirer SERIE 3	37 cm	26x26 cm	15 mm	600 Kg.	205,00
3L		SERIE 3	55 cm	38x38 cm	19 mm	1050 Kg.	390,00
3B4		SERIE 3	67 cm	47x47 cm	19 mm	1050 Kg.	470,00
3C2		SERIE 3	77 cm	54x54 cm	19 mm	1050 Kg.	550,00
3D4		SERIE 3	95 cm	67x67 cm	19 mm	1050 Kg.	670,00
3B4K		Stossen / pousser SERIE 3 KLICK KLOCK	64 cm	45x45 cm	19 mm	1200 Kg.	495,00
3C2K		SERIE 3 KLICK KLOCK	74 cm	52x52 cm	19 mm	1200 Kg.	575,00
3D4K		SERIE 3 KLICK KLOCK	92 cm	65x65 cm	19 mm	1200 Kg.	695,00
3P2K		SERIE 3 KLICK KLOCK	102 cm	72x72 cm	19 mm	1200 Kg.	775,00
3E4K		SERIE 3 KLICK KLOCK	129 cm	91x91 cm	19 mm	1200 Kg.	1050,00
3B4M		Stossen / pousser SERIE 3 MAX	62 cm	44x44 cm	19 mm	1200 Kg.	515,00
3C3M		SERIE 3 MAX	72 cm	51x51 cm	19 mm	1200 Kg.	595,00
3D4M		SERIE 3 MAX	90 cm	64x64 cm	19 mm	1200 Kg.	715,00
3P3M		SERIE 3 MAX	100 cm	71x71 cm	19 mm	1200 Kg.	795,00
3E4M		SERIE 3 MAX	127 cm	90x90 cm	19 mm	1200 Kg.	1.070,00
3F4M		SERIE 3 MAX	156 cm	110,3x110,3 cm	19 mm	1200 Kg.	1.430,00
12C1		Stossen / pousser Serie XL	155 cm	109x109 cm	19 mm	770 Kg.	1.690,00
12D1		Serie XL	205 cm	180x80 cm	19 mm	770 Kg.	2.150,00
12E1		Serie XL	245 cm	173x173 cm	19 mm	770 Kg.	2.335,00

sigma

Bearbeitung grossformatiger Fliesen / traitement de carreaux grand format

No.					CHF	
8AE2		KERA-CUT System	332 cm	234x234 cm	7 mm	980,00
8AEP2		KERA-CUT Verlängerung / rallonge	50 cm	270x270 cm		140,00
41D		KERA-CUT Brechapparat / séparateur			0-30 mm	74,00
41E		Fliesentrenner / Séparateur de carreaux			0-15 mm	40,00
38F5		KERA-CUT Tisch-Halterung für Werkbank 63E und 63F fixation pour table de travail 63E et 63 F				68,00
38F11D		KERA-FLEX EXT für Winkelschleifer / pour meuleuse d'angle (inkl. 75B)				364,00
75B		Diamant-Scheibe 115 mm Turbo		5-25 mm		49,00
75C		Diamant-Scheibe 115 mm, geschlossen / continu		3-7 mm		45,00
75D		Diamant-Scheibe 125 mm Turbo		5-30 mm		51,00

Transport-System für grossformatige Fliesen / système de transport pour de carrelage de grand format

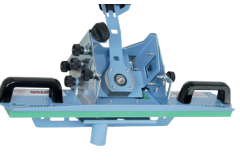





No.					CHF
1C		KERA-Lift, max 40 kg viereckig		100x100 cm	544,00
1D2		KERA-Lift, max 40 kg		340x100 cm	470,00
1A4		KERA-Lift, max 100 kg		340x160 cm	1.630,00
1A5		KERA-Lift, max 150 kg		340x160 cm	2.930,00
421		Rollen-Kit für KERA-Lift, 2+2 kit carriage pour KERA-Lift			545,00
424		Trage-Griff Kit für KERA-Lift 4x kit poignées pour KERA-Lift			215,00
10518		Plastik-Schutz für Vakuum-Cups Protection plastique pour ven- touse			9,00

sigma

Zubehör Fliesenschneider / accessoires coupeuse

No.				CHF
064B		Zubehör-Kit Mosaik zu 3L		71,00
90E4		Anschlagset für Parallelschnitte butée pour coupe parallèle		125,00
43		Koffer für Maschinen bis 75 cm coffret pour coupe carreaux -75 cm		119,00
43D1		Rolltasche für Maschinen bis 95 cm sac roulant pour coupe carreaux -95 cm		105,00
43E1		Rolltasche für Maschinen bis 127 cm sac roulant pour coupe carreaux -127 cm		127,00
HM Rad mit Achse und Mutter Roue de rechange métal dur avec axe et écrou				
14A		12 mm Standard	Serie 3	8,50
14T		12 mm Titan	Serie 3	14,00
14M		12 mm Mosaik	Serie 3	12,00
14C		16 mm	KLICK-KLOCK	11,00
14CT		16 mm	KLICK-KLOCK Titan	19,00
14MX		19 mm	SERIE 3 MAX	35,00
14X		13 mm	SERIE XL	19,00
14G		12 mm	Kera-Cut	14,00
14K		19 mm	Kera-Cut (alt/ ancien)	34,00

Bearbeitung Kantenprofile und präzise Fasen / traitement biseaux coupés et biseaux précis







No.				CHF
37A2D		JOLLY EDGE Kanten-Schleifer / pour biseaux für Winkelschleifer M14 regulierbar / pour meuleuse d'angle M14 réglable Gehrungen 40-50°, Rundungen Bull 6-10 mm		560,00
Dia-Radiussscheibe / disque diamant pour coupe rayon 115 mm				
72V06S		6 mm		370,00
72V08S		8 mm		350,00
72V10S		10 mm		420,00
37C		Fixierset für / kit de fixation pour JOLLY EDGE		142,00
36A4D		Sigma SIMPLE-BEVEL für Winkelschleifer M14 regulierbar / pour meuleuse d'angle M14 réglable Stirnseiten polieren / schleifen, pour polir et poncer les bords latéraux Kanten brechen / briser les bords		560,00
36C4		Befestigungs-Kit für / kit de fixation pour SIMPLE BEVEL		174,00

sigma

Diamantwerkzeuge / outil diamanté

No.				CHF
Dia-Radiussscheibe / disque diamant pour coupe rayon 115 mm				
72V06S		6 mm		370,00
72V08S		8 mm		350,00
72V10S		10 mm		420,00
75B		Diamant-Scheibe 115 mm Turbo	5-25 mm	49,00
75C		Diamant-Scheibe 115 mm, geschlossen / continu	3-7 mm	45,00
75D		Diamant-Scheibe 125 mm, Turbo	5-30 mm	51,00
75V		Diamant-Scheibe 100 mm, Glaskeramik / céramique verre	0-11 mm	99,00
Dia-Bohrer 6-kant / trocken min/max 1500 rpm couronne diamant hexagonal / sec				
53006		6 mm		35,00
53008		8 mm		35,00
53010		10 mm		35,00
53012		12 mm		35,00
Dia-Bohrer / trocken min/max 11000 rpm couronne diamant / sec				
53020		20 mm M14		40,00
53025		25 mm M14		49,00
53030		30 mm M14		58,00
53035		35 mm M14		68,00
53040		40 mm M14		75,00
53050		50 mm M14		94,00
53060		60 mm M14		112,00
53070		70 mm M14		130,00
87E4		Wasserkit für Diamantwerkzeuge / Kit eau pour outils diamantés		170,00

Ersatzteile Fliesenschneider / pièces de rechange coupeuses

No.				CHF
Anschlag / Equerre				
90B		DIAGONALE 62 cm model 5A		98,00
90C		DIAGONALE 62 cm model 5B		100,00
90		DIAGONALE 75 cm model 4A		102,00
90LF		SERIE 3 45 cm / KLICK-KLOCK 42 cm / MAX 40 cm		100,00
90LA		SERIE 3 55 cm / KLICK-KLOCK 55		110,00
90LB		SERIE 3 67 cm / KLICK-KLOCK 64		110,00
90LC		SERIE 3 77 cm / KLICK-KLOCK 74		120,00
90LD		SERIE 3 95 cm / MAX 100 cm / KLICK KLOCK 92-102 cm		130,00
90LE		SERIE 3 MAX 126-151 cm / KLICK KLOCK 128 cm		150,00
90LG		SERIE XL 205-245 cm		130,00
Anschlagwinkel 90° / butée latérale 90°				
19D		SERIE 3 / KLICK KLOCK / MAX		20,00
19A		DIAGONALE (5B/4A)		20,00
19		STANDARD		31,00