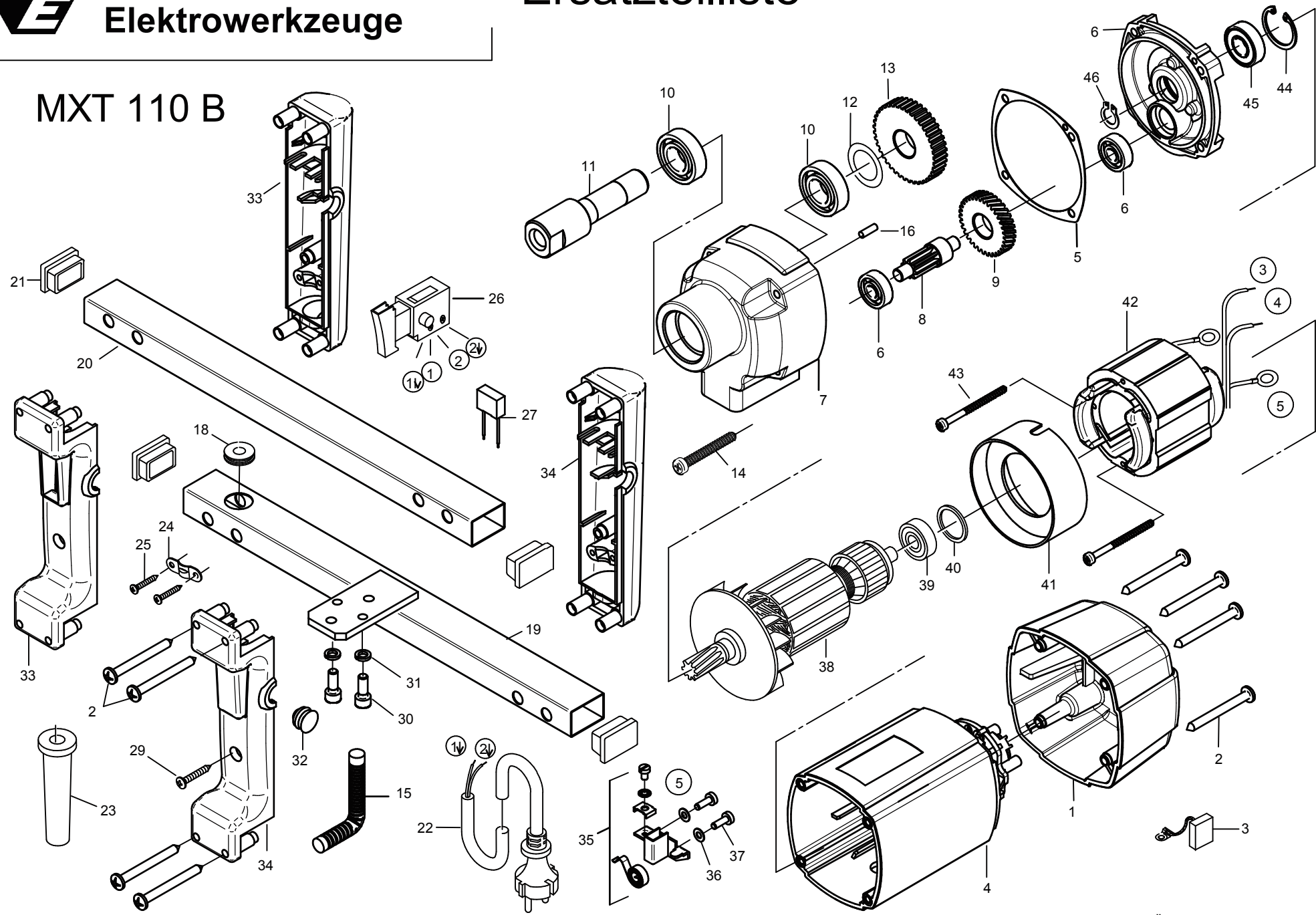




## MXT 110 B



# MXT 110 B - 230 V

0B711000

Nr.	Bezeichnung	Bestellnr.	Stk	Preis	Nr.	Bezeichnung	Bestellnr.	Stk	Preis
				CHF/Stk.					CHF/Stk.
1	Kappe	677D1004	1	7.50	24	Zugentlastungsschelle	85000020	1	2.00
2	Blechschrabe HC 4,8x45	80201267	8	2.00	25	Blechschrabe HC 4,2x13	80201270	2	2.00
3	Kohlebürste, kpl. 6,3x10x18	80700013	2	11.00	26	Einbauschalter	80600135	1	51.00
4	Motorgehäuse	677D1003	1	26.00	27	Entstörkondensator	80500037	1	8.00
5	Getriebedichtung	677D1005	1	3.00	28	Blechschrabe HC 4,8x45	80201267	8	2.00
6	Rillenkugellager 608	80410010	2	7.00	29	Blechschrabe HC 4,8x22	80201280	2	2.00
7	Getriebegehäuse	677D1001	1	44.00	30	Schraube M6x16	80201122	2	2.00
8	Ritzelwelle	74010490	1	37.00	31	Federring 6	80201303	2	2.00
9	Zwischenrad	74010470	1	30.00	32	Lochstopfen	80900202	1	2.00
10	Rillenkugellager 6003 2RS	80410043	2	18.50	33	Griffpaar	80900098	1	17.00
11	Arbeitsspindel	77010420	1	51.00	34	Griffpaar, geschlossen	80900254	1	17.00
12	Paßscheibe 17/24x0,2	80200507	1	2.00	35	Taschenbürstenhalter, kpl.	80201196	2	13.00
13	Spindelrad	74010430	1	31.00	36	Federscheibe B4 gewellt	80201385	4	2.00
14	Blechschrabe HC 4,8x38	80201283	4	2.00	37	Gewindefurchschraube CM4x12	80201180	4	2.00
15	SM-Wellschlauch	7B711257	1	3.00	38	Läufer, kpl.	80700180	1	66.00
16	Steckkerbstift 4x12	80200582	1	2.00	39	Rillenkugellager 608 2Z	80410011	1	8.50
17	Getriebelegerschild	677D1002	1	26.00	40	O-Ring 22x2,5	83000036	1	2.00
18	Durchführungstülle	83000051	1	2.50	41	Luftleitring	80900017	1	5.50
19	Seitenteil 1	7B711591	1	30.00	42	Polring, kpl.	80700181	1	40.00
20	Seitenteil 2	7B711592	1	22.00	43	Blechschrabe C3,9x60	80201266	2	2.00
21	Abdeckkappe	80900000	4	3.00	44	Sicherungsring 28/1,2	80201333	1	2.00
22	Anschlußleitung 2x1 <sup>2</sup>	80600060	1	18.50	45	Rillenkugellager 6001 2Z	80410031	1	11.00
23	Kabelausführungsmuffe	83000004	1	4.00	46	Sicherungsring 10/1	80201305	1	2.00

gültig ab Seriennummer:

2016 0001