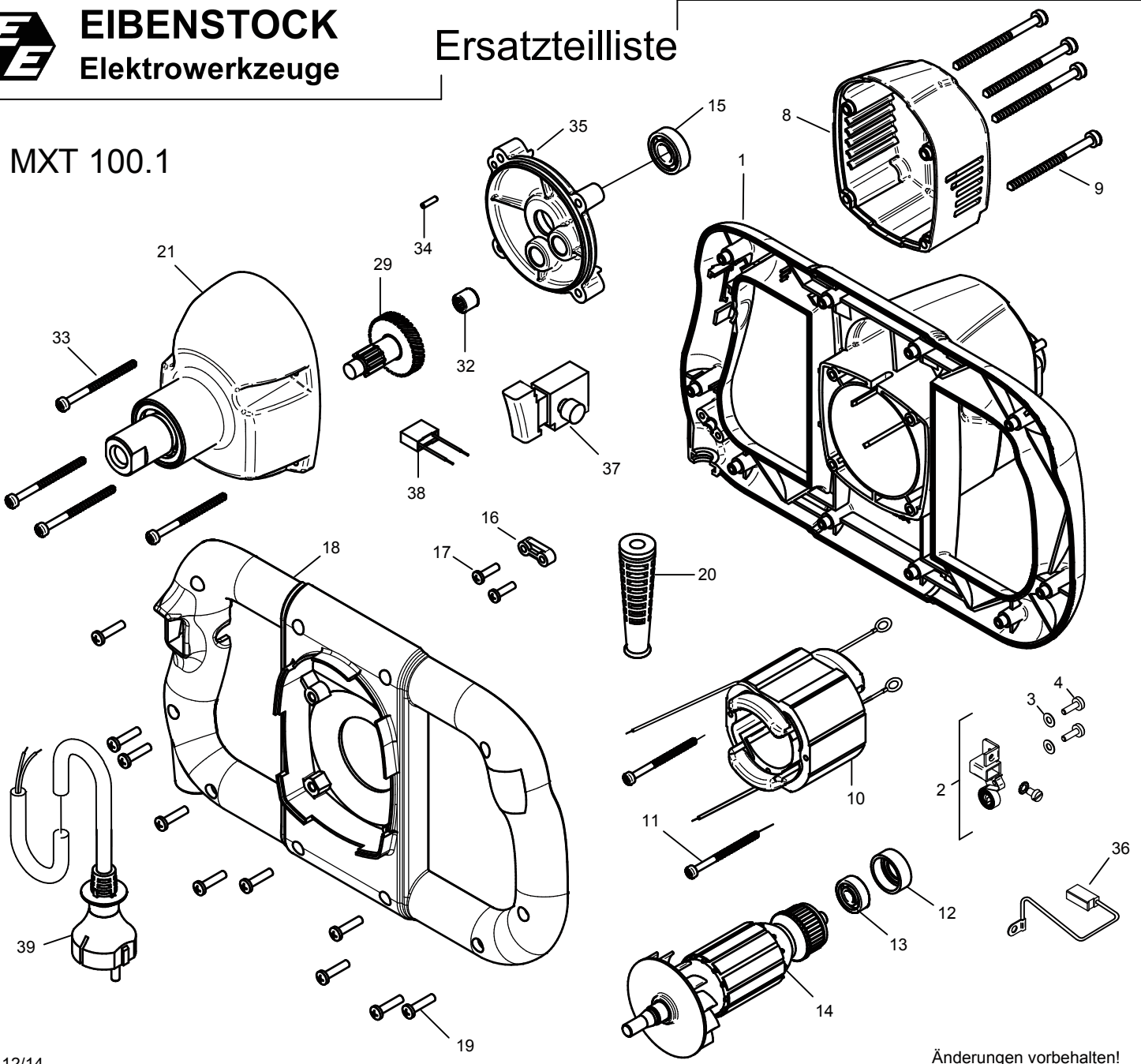




**EIBENSTOCK**  
Elektrowerkzeuge

# Ersatzteilliste

MXT 100.1



# MXT 100.1 - 230 V

07111000

Nr.	Bezeichnung	Bestellnr.	Stk	Preis	Nr.	Bezeichnung	Bestellnr.	Stk	Preis
				CHF/Stk.					CHF/Stk.
1	Motorgehäuse	67111001	1	37.00	21	Getriebegehäuse, kpl.	67111021	1	82.00
2	Taschenbürstenhalter, kpl.	80201196	2	13.00	22				
3	Federscheibe B4 gewellt	80201385	4	2.00	23				
4	Gewindefurchschraube CM4x12	80201180	4	2.00	24				
5					25				
6					26				
7					27				
8	Kappe	67111008	1	9.50	28				
9	Blechschaube HC4,2x60	80201519	4	2.00	29	Ritzelwelle, kpl.	67111029	1	40.00
10	Polring, kpl.	67111010	1	37.00	30				
11	Blechschaube C3,9x60	80201266	2	2.00	31				
12	Lagerkappe	67111012	1	3.00	32	Nadelhülse HK 0810	80420110	1	12.00
13	Rillenkugellager 608 2Z	80410011	1	8.50	33	Schraube 4,8x55	67111033	4	2.50
14	Läufer, kpl.	67111014	1	58.00	34	Steckerbstift 4x12	80200582	1	2.00
15	Rillenkugellager 6001 2RS	80410032	1	16.00	35	Getriebelagerschild	67111035	1	18.50
16	Zugentlastung	67111016	1	2.50	36	Kohlebürste, kpl. 6,3x10x18	80700013	2	11.00
17	Blechschaube HC 4,2x16	80201271	2	2.00	37	Einbauschalter	67111037	1	30.00
18	Luftleitring	67111018	1	22.00	38	Entstörkondensator	6660W014	1	5.50
19	Blechschaube, schwarz HC4,2x22	80201478	10	2.00	39	Anschlußleitung, kpl.	80600060	1	19.00
20	Kabeltülle	771C6255	1	4.00					