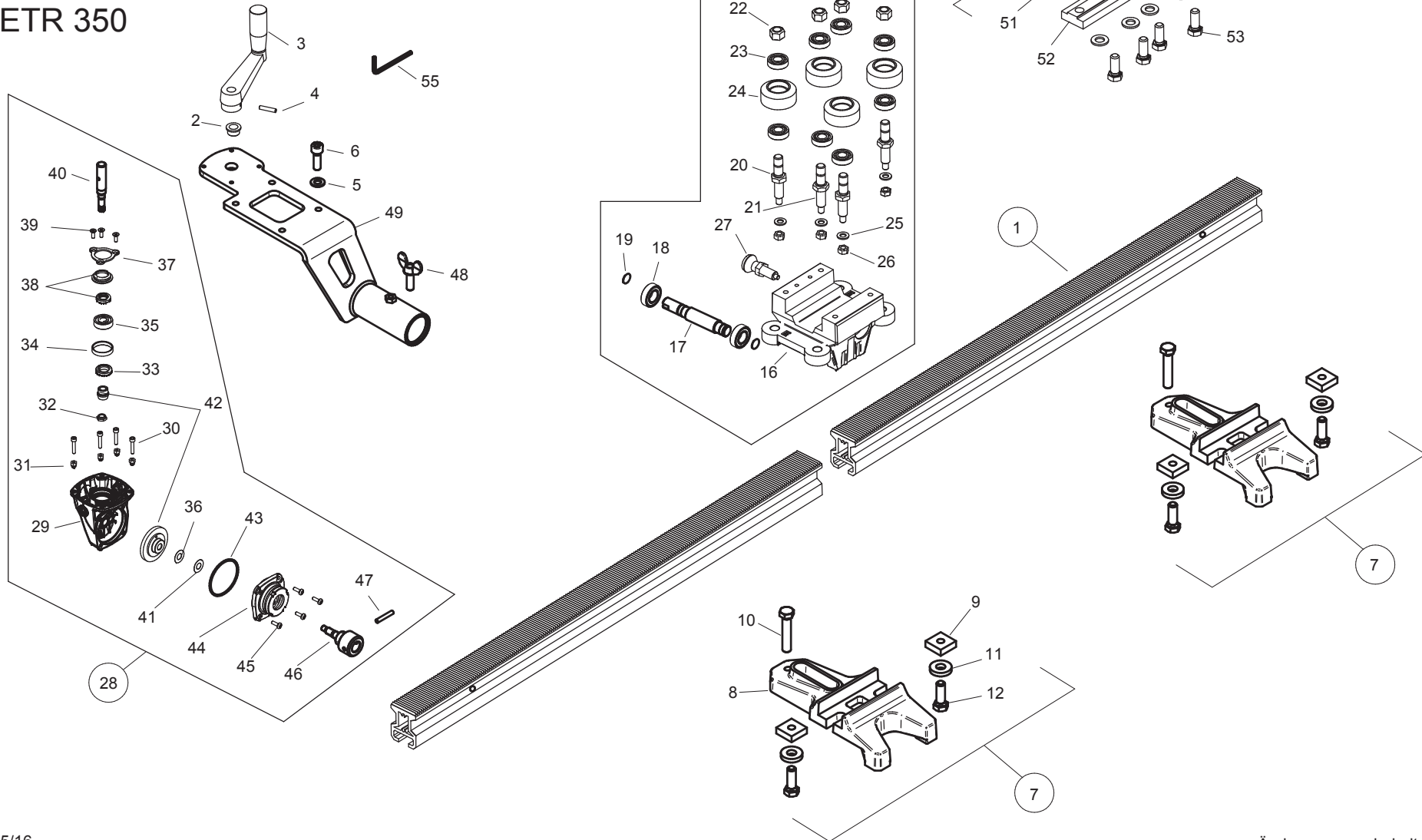




# Ersatzteilliste

## Führungssystem ETR 350



# Führungssystem ETR 350

3744N000

Nr.	Bezeichnung	Bestellnr.	Stk	Preis	Nr.	Bezeichnung	Bestellnr.	Stk	Preis
				CHF/Stk.					CHF/Stk.
1	Säule	796UN091	2	210.00	29	Getriebegehäuse	3744N400	1	91.00
2	Gleitbuchse	796UN116	1	16.00	30	Zylinderschraube M4x20	80201415	4	2.00
3	Handkurbel	796UN129	1	73.00	31	Mutter M4	80201019	4	2.00
4	Spiralstift 4x24	40600069	1	2.00	32	Mutter M8x1	66814007	1	2.50
5	U-Scheibe 8,4	80201377	4	2.00	33	Dichtung	66814011	1	10.00
6	Schraube M8x25	80201145	4	2.00	34	Gummibuchse	655A1012	1	2.50
7	Fuß, kpl.	3744N900	2	109.00	35	Kugellager 629 2RSL	66814013	1	17.00
8	Fuß	7B201205	2	82.00	36	Distanzscheibe	655A1022	1	2.00
9	Platte mit M12	3744N910	4	10.00	37	Lagerdeckel	655A1015	1	11.00
10	Schraube M12x60	80201473	2	2.50	38	Scheiben Satz	655A1014	1	10.00
11	Scheibe 13x30x6	40600112	4	2.00	39	Schraube M4x12	655A1016	3	2.00
12	Schraube M12x35	40600083	4	2.00	40	Getriebewelle	3744N500	1	40.00
13					41	Distanzscheibe	655A1023	2	2.00
14					42	Kegelritzel + Kegelrad	66814008	1	73.00
15	Maschinenhalter, kpl.	79600119	1	725.00	43	O-Ring 50x2	655A1029	1	2.00
16	Maschinenhalter	796UN119	1	218.00	44	Lagerdeckel	66814037	1	51.00
17	Ritzelwelle	3744N600	1	51.00	45	Gewindefurchschraube CM4x12	80201180	4	2.00
18	Rillenkugellager 6002 2RS	80410037	2	9.50	46	Getriebewelle	3744N420	1	51.00
19	Sicherungsring 14/1	80201318	2	2.00	47	Zylinderstift 5m6x30	80200627	1	2.00
20	Excenter	796R3765	2	44.00	48	Flügelschraube M8x25	80201402	1	3.00
21	Bolzen	796R3730	2	44.00	49	Flanschplatte	3774N800	1	191.00
22	Sechskantmutter M12	80201036	4	2.00	50	Schienenverbinder, kpl.	79600117	1	100.00
23	Rillenkugellager 6001 2RS	80410036	8	16.00	51	Klemmplatte 1	796UN118	1	40.00
24	Rolle	796R1763	4	26.00	52	Klemmplatte 2	796UN117	1	48.00
25	U-Scheibe 8,4	80201377	4	2.00	53	Schraube M12x30	40600072	4	2.50
26	Sechskantmutter M8	80201221	4	2.00	54	U-Scheibe A13	80201381	4	2.00
27	Arretierbolzen	85000156	1	40.00	55	Innensechskantschlüssel SW4	80430046	1	2.50
28	Getriebe, kpl.	3744N40U	1	363.00					