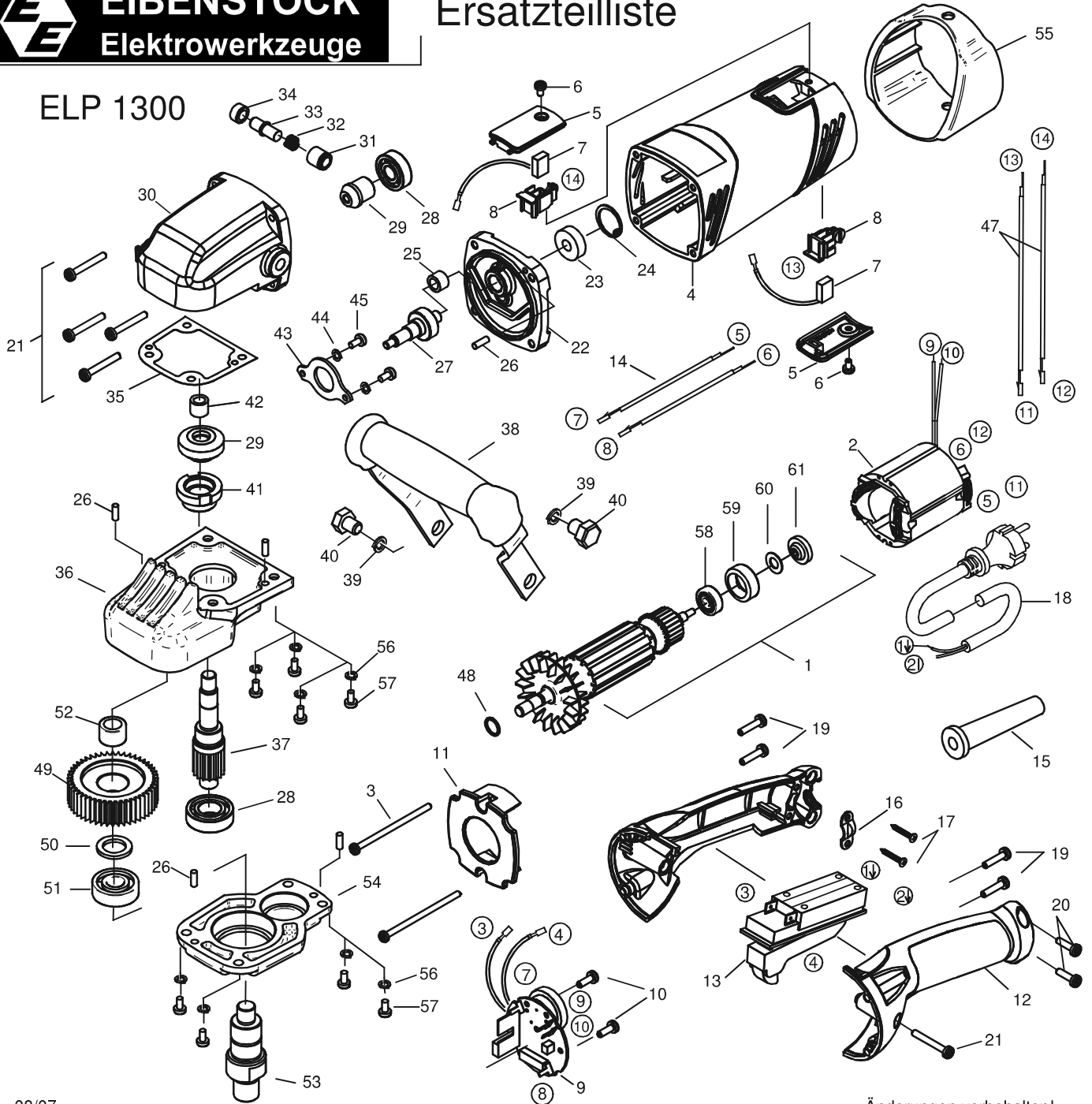




EIBENSTOCK
Elektrowerkzeuge

Ersatzteilliste

ELP 1300



08/07

Änderungen vorbehalten!

ELP 1300 - 230 V

05521000

Nr.	Bezeichnung	Bestellnr.	Stk	Preis	Nr.	Bezeichnung	Bestellnr.	Stk	Preis
				CHF/Stk.					CHF/Stk.
1	Läufer, kpl.	75521100	1	109.00	32	Druckfeder 0,7x8,5x9x1,5	80200802	1	1.00
2	Polring, kpl.	75412150	1	66.00	33	Bolzen	75412425	1	15.00
3	Blechschaube HC3,9x70	80201265	2	2.00	34	Hülse 2	75412555	1	15.00
4	Motorgehäuse	80900175	1	22.00	35	Getriebedichtung	82000063	1	3.00
5	Kohlehalterabdeckung	80900178	2	1.00	36	Getriebegehäuse 2	75521400	1	73.00
6	Blechschaube HC3,9x9,5	80201260	2	1.00	37	Zwischenwelle 2	75521500	1	40.00
7	Kohlebürste 5x10x16	80700037	2	11.00	38	Bügelgriff, kpl.	80200073	1	51.00
8	Kohlehalter 5x10	80204500	2	11.00	39	Federring 10	80201311	2	1.00
9	Leiterplatte	80601161	1	153.00	40	Sechskantschraube M10x16	80201410	2	1.00
10	Blechschaube HC3,5x9,5	80201109	2	1.00	41	Blockierung	75412550	1	26.00
11	Luftleitring	80900174	1	6.00	42	Nadelhülse HK0810	80420110	1	12.00
12	Griffkappe	80900179	1	17.00	43	Halteblech	75519410	1	8.00
13	Einbauschalter, Marquardt	80600148	1	37.00	44	Zahnscheibe A4,3	80200752	2	1.00
14	Verbindungsritze	80600244	2	3.00	45	Linsenschraube M4x10	80201201	2	1.00
15	Kabelauführungsmuffe	83000004	1	4.00	46				0.00
16	Zugentlastungsschelle	85000020	1	2.00	47	Anschlußritze	80600249	2	3.00
17	Blechschaube HC4,2x13	80201270	2	1.00	48	Seeger-Sprengtring SW 8	80200740	1	1.00
18	Anschlußleitung 5m	80600245	1	26.00	49	Spindelrad	75521430	1	31.00
19	Blechschaube HC4,2x22	80201272	4	1.00	50	Paßscheibe 17/24x0,2	80200507	1	1.00
20	Blechschaube HC4,2x16	80201271	2	1.00	51	Rillenkugellager 6003 2RS	80410043	1	19.00
21	Blechschaube HC4,2x32	80201179	5	1.00	52	Nadelhülse HK1010B	80420115	1	12.00
22	Getriebelegerschild	75412610	1	44.00	53	Arbeitsspindel	75521420	1	40.00
23	Rillenkugellager 608 2RSL C3	80410026	1	10.00	54	Getriebedeckel	75521405	1	44.00
24	Sicherungsring 22/1	80201315	1	1.00	55	Spritzschutz	80900107	1	8.00
25	Nadelhülse HK0808	80420105	1	12.00	56	Federring 5	80201302	8	1.00
26	Steckkerbstift 4x10	80200581	5	1.00	57	Zylinderschraube M 5x12	80201230	8	1.00
27	Zwischenwelle 1	75521490	1	44.00	58	Rillenkugellager 626 2RSL C3	80410025	1	12.00
28	Rillenkugellager 6000 2Z	80410021	2	10.00	59	Lagerkappe	83000138	1	4.00
29	Kegelritzel+Kegelrad	85000301	1	91.00	60	Preßspanscheibe	82000951	1	1.00
30	Getriebegehäuse 1	75412400	1	73.00	61	Buchse mit Magnet	75412557	1	19.00
31	Hülse 1	75412554	1	15.00					0.00