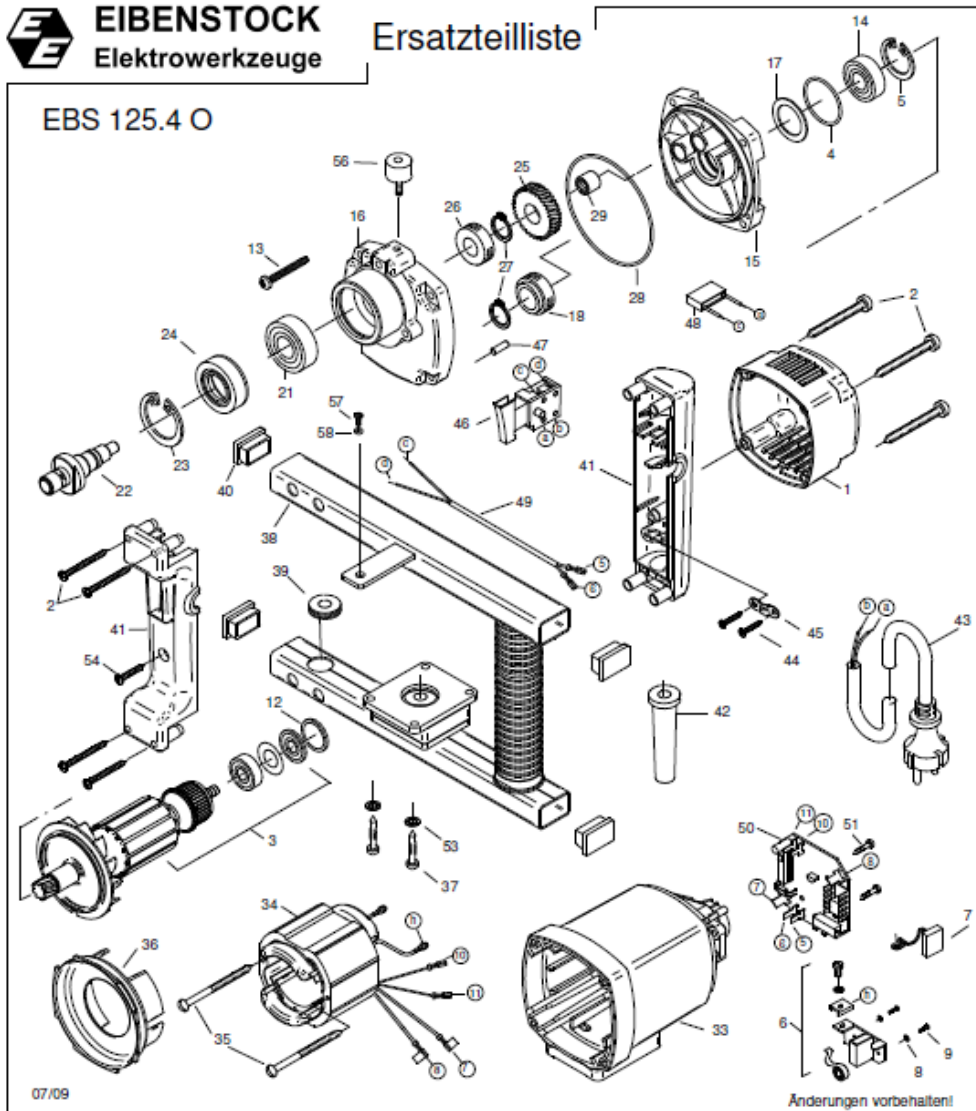




EBS 125.4 O



07/09

Änderungen vorbehalten!

Nr.	Bezeichnung	Art. Nr.	Stk	VP
1	Kappe	80900093	1	9.40
2	Blechschaube HC 4,8x45	80201267	8	0.60
3	Läufer, kpl.	76322100	1	218.80
4	O-Ring 28x1,5	83000191	1	1.30
5	Sicherungsring 28/1,2	80201333	1	0.60
6	Taschenbürstenhalter, kpl.	80201195	2	11.00
7	Kohlebürste 6,3x12,5x18	80700034	2	9.40
8	Federscheibe B4 gewellt	80201385	4	0.60
9	Gewindefurchschraube ZM 4x12	80201180	4	0.60
10				
11				
12	O-Ring 22x2,5	83000036	1	0.60
13	PT-Schraube 50x40	80201442	4	1.30
14	Rillenkugellager 6902 2RS	80410089	1	18.80
15	Getriebelagerschild, grün	76301610	1	50.00
16	Getriebegehäuse	76322400	1	62.50
17	Paßscheibe 20x1	80200510	1	0.60
18	Schneckendichtung 1	76311125	1	11.00
19				
20				
21	Rillenkugellager 6003 2RS	80410043	1	15.60
22	Arbeitsspindel	76305420	1	40.60
23	Sicherungsring 40/1,75	80201339	1	0.60
24	Hülse	76305425	1	14.50
25	Spindelrad 22 Z.	76311430	1	40.60
26	Schneckendichtung 2	76301126	1	11.00
27	Sicherungsring 14/1	80201318	2	0.60
28	O-Ring 85x1,78	83000000	1	1.90
29	Nadelhülse HK 0810	80420110	1	10.20

Nr.	Bezeichnung	Art. Nr.	Stk	VP
30				
31				
32				
33	Motorgehäuse	80900092	1	37.50
34	Polring, kpl.	7132B150	1	86.00
35	Blechschaube C 3,9x60	80201266	2	1.30
36	Luftleitring	80900286	1	4.40
37	Plastschraube Torx 5x20	80201277	4	0.60
38	Bügelgriff	80200059	1	93.80
39	Durchführungstülle HV 1305	83000051	1	1.90
40	Abdeckkappe	80900000	4	2.50
41	Griffpaar	80900098	1	14.50
42	Kabelauführungsmuffe	83000004	1	3.10
43	Anschlußleitung 5 m	80600245	1	21.90
44	Blechschaube HC 4,2x13	80201270	2	0.60
45	Zugentlastungsschelle	85000020	1	1.30
46	Einbauschalter	80600143	1	13.60
47	Steckerstift 4x12	80200582	1	0.60
48	Entstörkondensator	80500010	1	6.30
49	Schalterlitze	80600078	1	4.40
50	Leiterplatte	80601510	1	131.30
51	Blechschaube HC 2,9x13	80201252	2	0.60
52				
53	Federring 5	80201302	4	0.60
54	Blechschaube HC 4,8x22	80201280	1	0.60
55				
56	Gummimetallpuffer M6	83000084	1	7.00
57	Linsenschraube M6x8	80201212	1	0.60
58	Scheibe 6,4	80201375	1	0.60