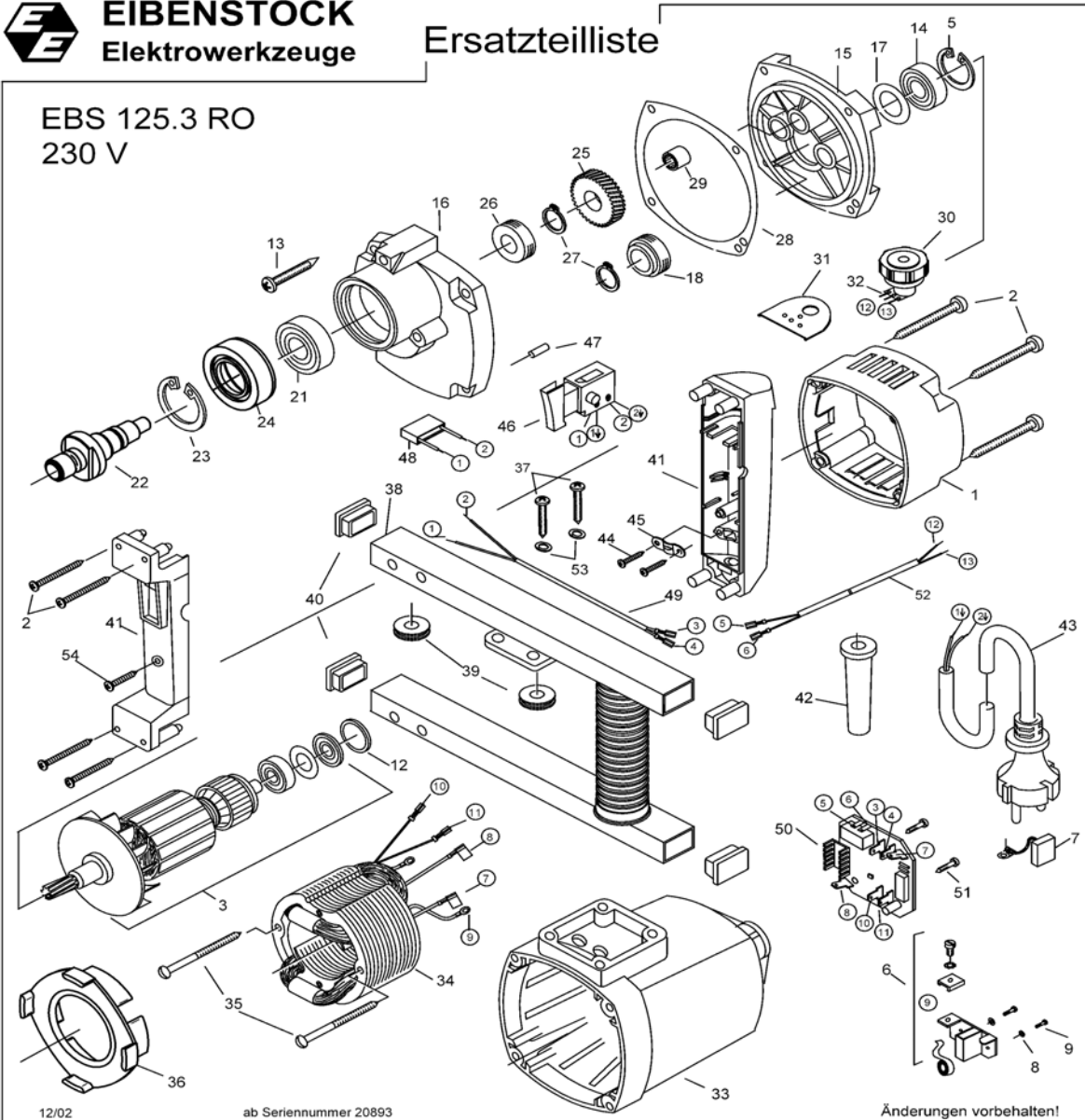




EBS 125.3 RO
230 V



12/02

ab Seriennummer 20893

Änderungen vorbehalten!

Nr.	Bezeichnung	Bestellnr.	Stk	CHF	Nr.	Bezeichnung	Bestellnr.	Stk	CHF
1	Kappe	80900093	1	9.40	28	Getriebedichtung	82000058	1	2.50
2	Blechschaube HC 4,8x45	80201267	8	0.65	29	Nadelhülse HK 0810	80420110	1	10.15
3	Läufer, kpl.	76311100	1	219.00	30	Stellrad	80901003	1	1.25
4					31	Halter f. Poti	80901004	1	1.25
5	Sicherungsring 28/1,2	80201333	1	0.65	32	Drehwiderstand	80500020	1	9.40
6	Taschenbürstenhalter, kpl.	80201195	2	10.95	33	Motorgehäuse	80900092	1	38.00
7	Kohlebürste, kpl. 6,3x12,5	80700034	2	9.40	34	Polring, kpl.	7132B150	1	86.00
8	Federscheibe B4 gewellt	80201385	4	0.65	35	Blechschaube C 3,9x60	80201266	2	1.25
9	Gewindefurchschraube CM4x12	80201180	4	0.65	36	Luftleitring	80900094	1	4.40
10					37	Plastschraube Torx 5x20	80201277	4	0.65
11					38	Bügelgriff	80200052	1	50.00
12	O-Ring 22x2,5	83000036	1	0.65	39	Durchführungsstüle HV 1305	83000051	2	1.90
13	Blechschaube HC 4,8x38	80201283	4	0.65	40	Abdeckkappe	80900000	4	2.50
14	Rillenkugellager 6902 2Z	80410088	1	13.60	41	Griffpaar	80900099	1	14.55
15	Getriebelegerschild	76301610	1	50.00	42	Kabelauführungsmuffe	83000004	1	3.15
16	Getriebegehäuse	76305400	1	56.00	43	Anschlußleitung 5 m	80600245	1	22.00
17	Paßscheibe 20x1	80200510	1	0.65	44	Blechschaube HC 4,2x13	80201270	2	0.65
18	Schneckendichtung 1	76311125	1	10.95	45	Zugentlastungsschelle	85000020	1	1.25
19					46	Einbauschalter	80600143	1	13.60
20					47	Steckerbstift 4x12	80200582	1	0.65
21	Rillenkugellager 6003 2RS	80410043	1	15.65	48	Entstörkondensator	80500010	1	6.25
22	Arbeitsspindel	76305420	1	41.00	49	Schalterlitze	80600078	1	4.40
23	Sicherungsring 40/1,75	80201339	1	0.65	50	Leiterplatte	80601144	1	131.00
24	Hülse	76305425	1	14.55	51	Blechschaube HC 2,9x13	80201252	2	0.65
25	Spindelrad 22 Z.	76311430	1	41.00	52	Reglerlitze	80600079	1	3.15
26	Schneckendichtung 2	76301126	1	10.95	53	Federring 5	80201302	4	0.65
27	Sicherungsring 14/1	80201318	2	0.65	54	Blechschaube HC 4,8x22	80201280	1	0.65