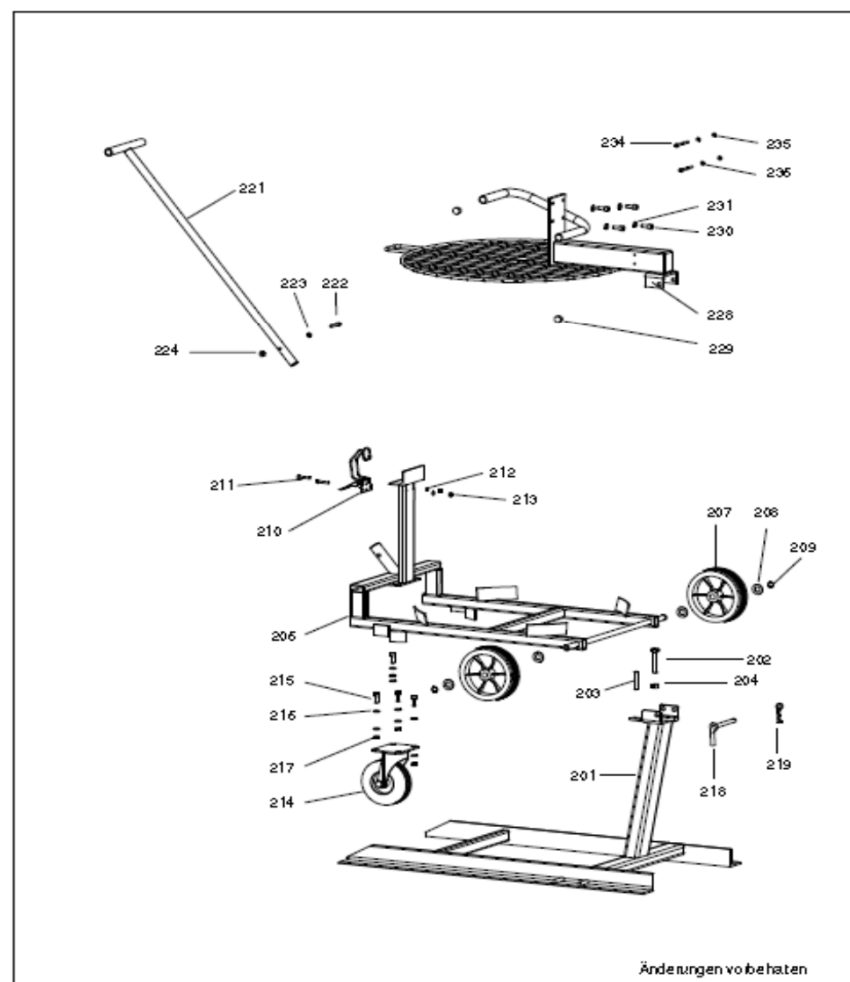




EIBENSTOCK
Elektrowerkzeuge

Ersatzteilliste

Automix 90
230V



Änderungen vorbehalten

Nr.	Bezeichnung	Bestellnr.	Stk	VP	Nr.	Bezeichnung	Bestellnr.	Stk	VP
1	Läufer, kpl.	77617100	1	220.00	50	Druckscheibe	71540606	1	0.70
2	Polring, kpl.	77617150	1	94.00	51	Sicherungsscheibe 9	80201361	1	0.70
3	Motorgehäuse, kpl.	80900042	1	79.00	52	Kupplung, kpl.	77614493	1	145.00
4	Luftleitring	71540140	1	6.50	53				
5	Entstörkondensator	80500010	1	6.50	54	Kabelverschraubung PG 9	80600166	2	4.50
6	Taschenbürstenhalter, kpl.	80201199	2	11.00	55	Sicherheitskasten	77612630	1	41.00
7	Kohlebürste, kpl. 6,3x16x20L82F10	80700019	2	9.50	56	Einbauschalter 1246.3201	80600502	1	16.00
8					57	Kastendeckel	77612651	1	11.00
9	Federscheibe B4 gewellt	80201385	4	0.70	58	Blechschrabe 4,2x25	80201273	4	0.70
10	Gewindefurcschraube ZM4x12	80201180	4	0.70	59	Anschlußleitung	80600060	1	16.00
11	Rillenkugellager 6000 2Z	80410021	1	8.60	60	Schutzdeckel	77617650	2	22.00
12	Lagerkappe	83000031	1	3.50					
13	Kappe für Motorgehäuse	80900082	1	9.50					
14	Blechschrabe HC 4,8x45	80201267	4	0.70	201	Unterteil kompl.	17617001	1	235.00
15	Schalterkasten	73420631	1	11.00	202	Sechskantschraube M10x60	80201223	1	1.50
16	Blechschrabe HC 5,5x38	80201292	8	0.70	203	Sicherheitsschraube	77617813	1	22.00
17	Schalter	80600105	1	44.00	204	Sechskantmutter M10	80201033	1	0.70
18					205				
19	Kabelverschraubung	80600170	1	6.00	206	Transportwagen, kompl.	Zubehör	1	
20	Zwischenleitung	77617340	1	8.00	207	Vollgummirad	85000215	2	19.00
21	Getriebelagerschild	77610610	1	57.00	208	U-Scheibe 15	80201352	4	0.70
22	Steckerstift 5x16	80200580	1	0.70	209	Sicherungsring 14/1	80201318	2	0.70
23	Rillenkugellager 6001 2Z	80410031	1	9.50	210	Spannverschluß	80430027	1	18.00
24	Sicherungsring 28/1,2	80201333	1	0.70	211	Zylinderschraube M5x30	80201175	2	1.50
25	Sicherungsring 11/1	80201320	1	0.70	212	U-Scheibe 5,3	80201354	2	0.70
26	Getriebedichtung	82000065	1	3.80	213	Sechskantmutter M5	80201003	2	0.70
27	Nadelhülse HK 1010	80420115	1	10.50	214	Lenkrolle 105x85	85000216	1	27.00
28	Nadelhülse HK 0810	80420110	2	10.50	215	Zylinderschraube M8x20	80201147	4	0.70
29	Getriebegehäuse	77610400	1	115.00	216	U-Scheibe 8,4	80201377	8	0.70
30	Rillenkugellager 6001 2Z	80410031	1	9.50	217	Sechskantmutter M8	80201006	4	0.70
31	Rillenkugellager 6000	80410020	2	7.50	218	Sicherungsbolzen	17617003	1	32.00
32	Arbeitsspindel	77610420	1	57.00	219	Federstecker 2	80201310	1	1.50
33	Paßfeder B6x6x20A	80200618	1	2.00	220				
34	Rillenkugellager 6005 2RS	80410061	1	19.00	221	Deichsel, kompl.	17617005	1	71.00
35					222	Sechskantschraube M6x35	80201148	1	1.50
36	Rillenkugellager 6004 2RS	80410051	1	18.00	223	U-Scheibe 6,4	80201375	1	0.70
37	Paßscheibe 20/0,1x28	80200509	1	0.70	224	Sechskantmutter M6	80201012	1	1.50
38	Spindelrad	77610430	1	57.00	225				
39	Sicherungsring 20/1,2	80201324	1	0.70	226				
40	Zwischenwelle 3	77610510	1	50.00	227				
41	Paßfeder 5x5x10	80200600	2	0.70	228	Abstreifgitter, kompl.	17617006	1	250.00
42	Zwischenrad 3	77610450	1	44.00	229	Lochstopfen	80900007	2	0.70
43	Zwischenwelle 2	77614500	1	44.00	230	Zylinderschraube M8x20	80201147	4	0.70
44	Zwischenrad 2	77610460	1	44.00	231	Federring A8	80201309	4	0.70
45	Zwischenwelle 1	77614490	1	44.00	232				
46	Kupplungsrad	7752A550	1	35.00	233				
47	Kupplungshälfte	71411560	1	32.00	234	Zylinderschraube M5x55	80201211	2	1.50
48	Tellerfeder 25/12,2x0,9	80200710	3	2.00	235	U-Scheibe 5,3	80201354	2	0.70
49	Paßscheibe 12/0,5	80200503	1	0.70	236	Federring A5	80201302	2	0.70